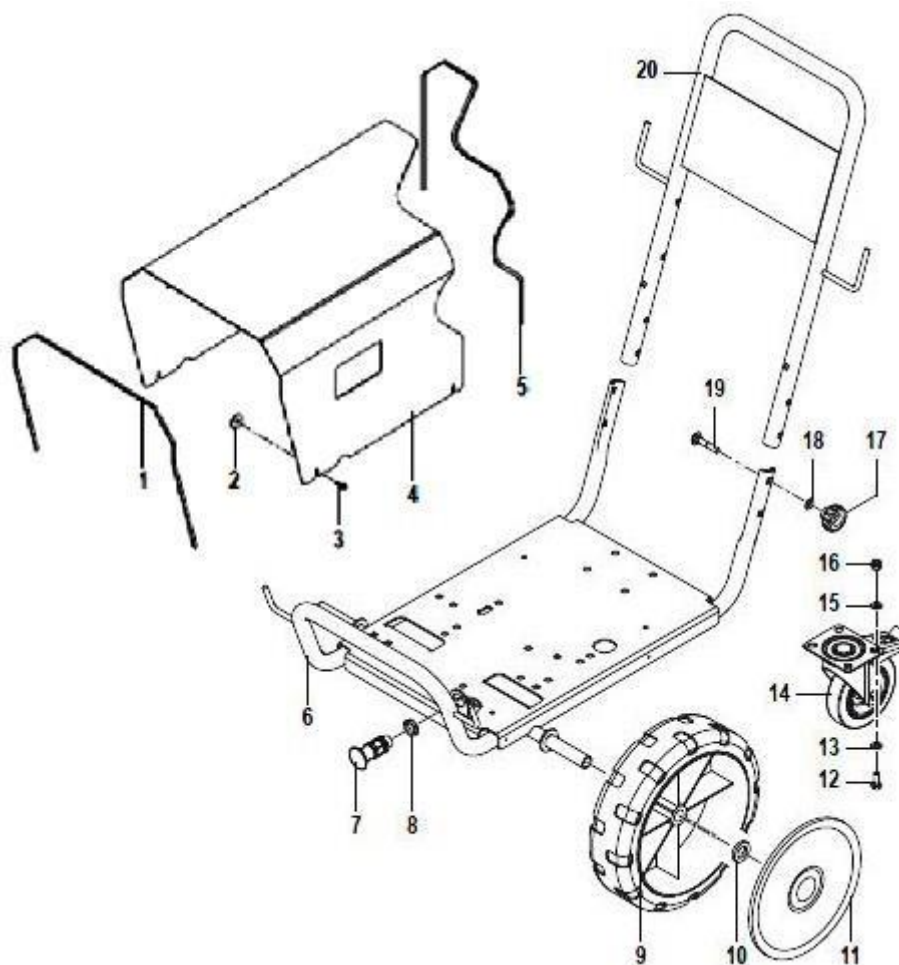
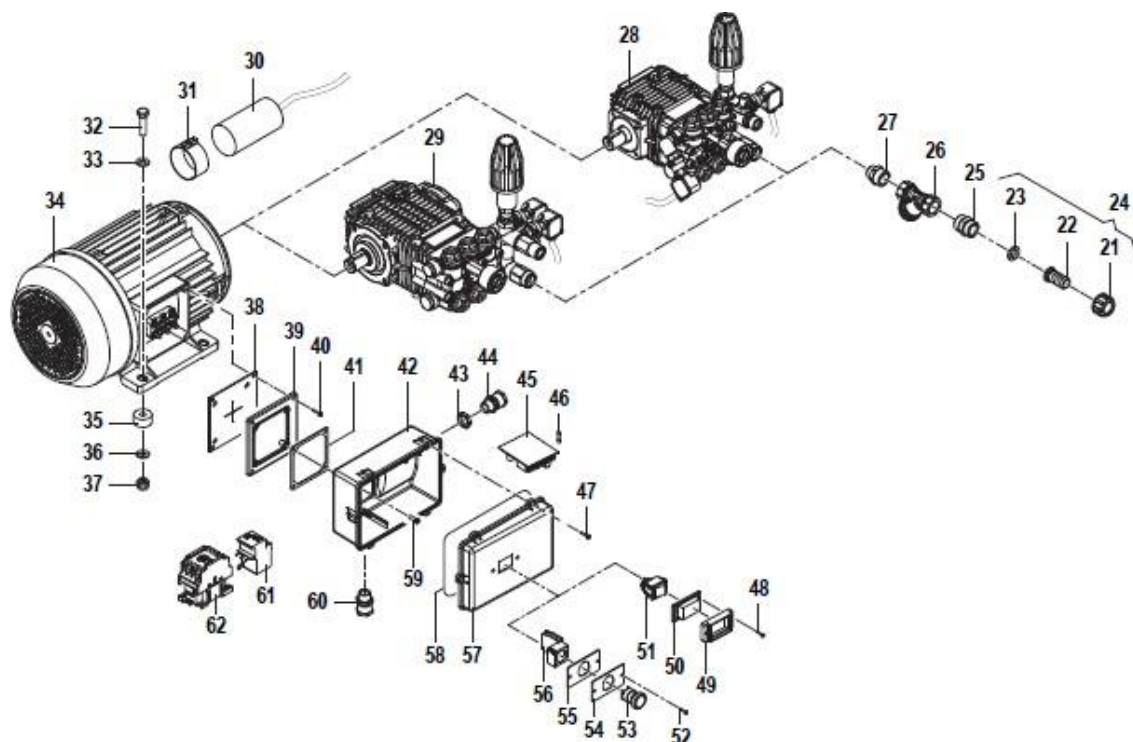


GUIA DE APLICAÇÃO

Ref. de aplicação	Modelo
6	220V 60Hz
7	380V 60Hz
8	440V 60Hz

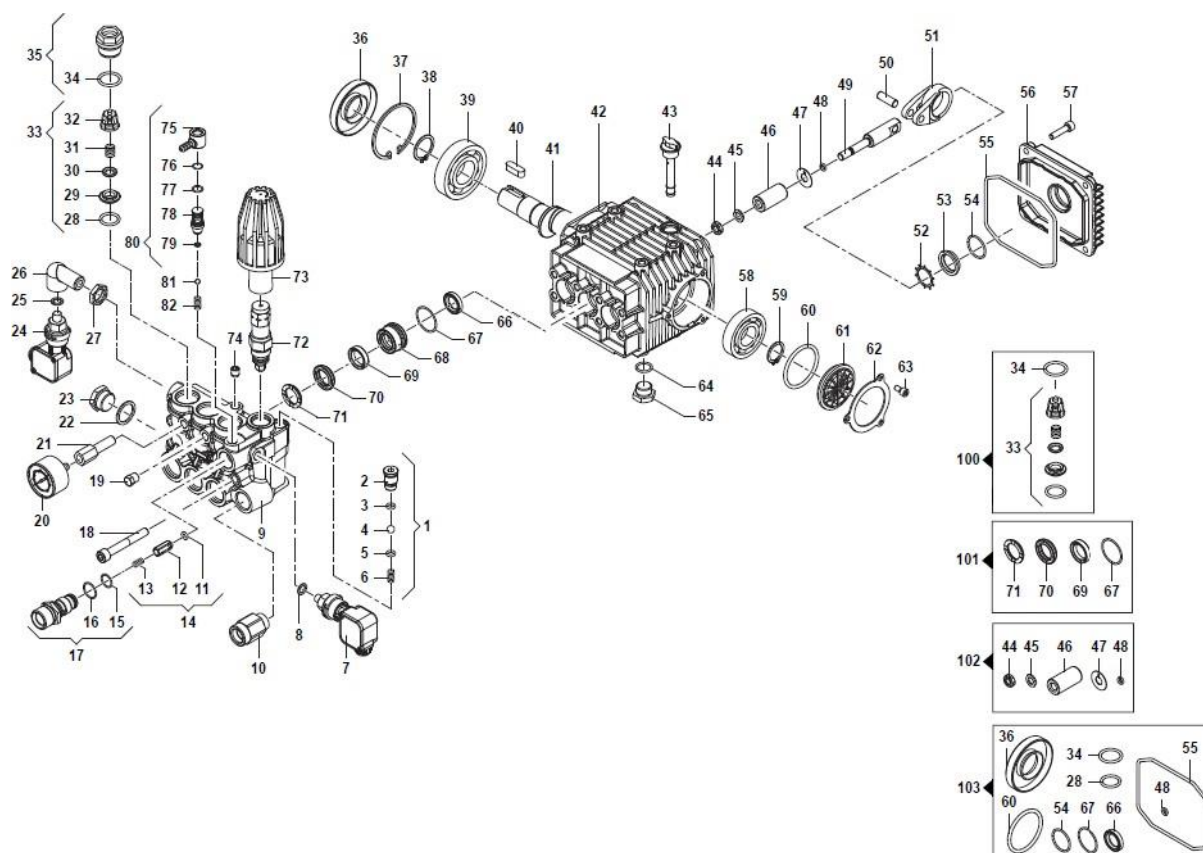


Ref.	Qtd	Código Atual	Descrição	Ultimo	Penúltimo	Antepenúltimo
1	1	1201017700	Vedação capo			
2	5	1201017400	Vedação Ø23,5x6 sp.2			
3	5	3607009500	Parafuso m4,2x13			
4	1	477033100	Capo (6-7-8)			
5	1	1201023200	Vedação capo			
6	1	3206033200A	Chassi			
7	1	2434002200	Prensa cabo pg16			
8	1	1227000200	Porca pg16			
9	2	2710008200	Roda fixa Ø300			
10	2	9017900	Tampa da roda Ø20			
11	2	402035000	Capa da roda			
12	4	3607024800	Parafuso M8x20			
13	4	2811010800	Arruela Ø8,5x17x1,5			
14	1	2810008300	Roda giratória			
15	4	2819002500	Anel elástico M8			
16	4	604015800	Porca M8			
17	4	3606001900	Manopla knob Ø40 M8			
18	4	2819002500	Arruela elástica M8			
19	4	3605009200	Parafuso especial M8x45			
20	1	1803010500A	Alça do chassi			



Ref.	Qty	Código Atual	Descrição	Ultimo	Penúltimo	Antepenúltimo
21	1	1323005200	Porca ent. Água			
22	1	2800009800	Niple ent. Água			
23	1	1209011100	Vedação de ent. Água			
24	1	1407004400	Kit entrada água			
25	1	2000002400	Niple ent. Água			
26	1	1002015900	Filtro ent. Água			
27	1	2000005600	Niple ent. Água			
29	1	6400020800	Fws2 - 4030s (6-7-8)			
32	4	3607006000	Parafuso m10x55 (6-7-8)			
33	4	2811000200	Arruela m10			
34	1	1831057700	Motor 220v - 3cv mono			
34	1	1837057500	Motor 220/440v 7,5cv (6-7-8)			
36	4	2819002600	Arruela elástica m10			
37	4	604003800	Porca m10			
38	1	1201023800	Guarnição painel motor			
39	1	2403010000	Acoplamento			
40	4	3625003700	Parafuso 3,5x13			
41	1	1201012700	Guarnição			
42	1	3001016500	Caixa elétrica (7-8)			
42	1	3001016600	Caixa elétrica (6)			

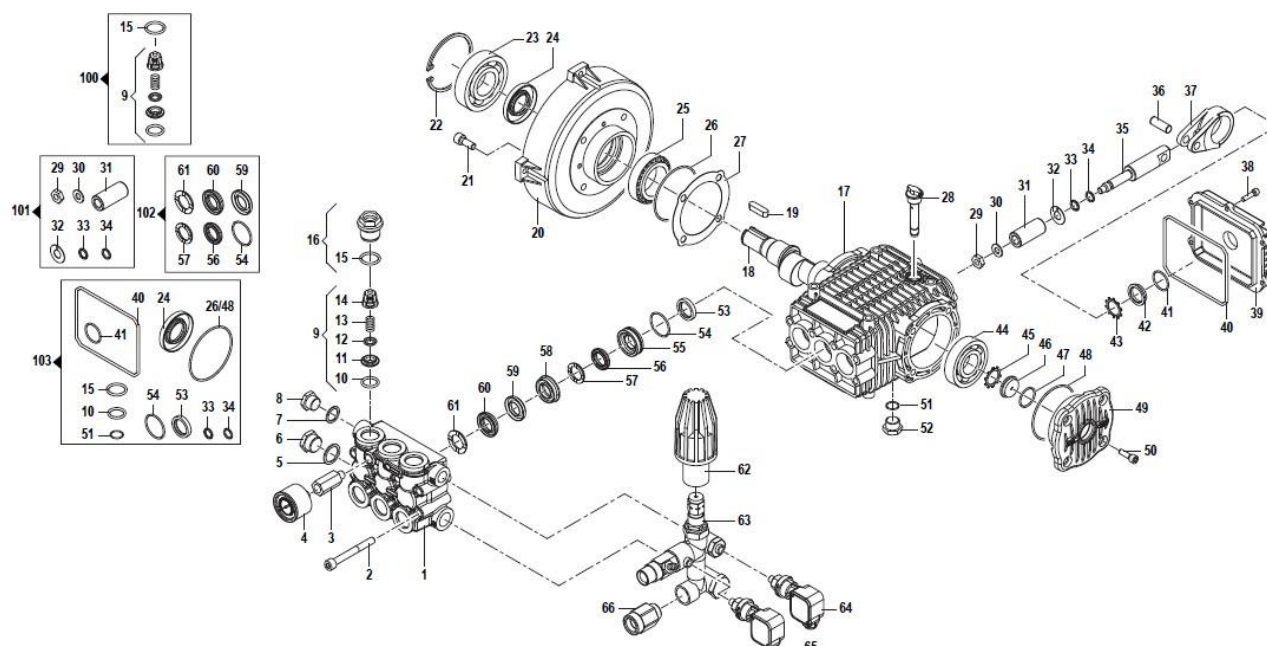
Ref.	Qtd	Código Atual	Descrição	Ultimo	Penúltimo	Antepenúltimo
43	1	1227002700	Porca da prensa cabo			
44	1	2434003400	Prensa cabo (6-7-8)			
45	1	3043001000	Placa stop total (6)			
45	1	3043004600	Placa stop total (8)			
45	1	3043003300	Placa stop total (7)			
46	1	1012002800	Fusível 5x20f-0,5a (7)			
47	6	3625003500	Parafuso 3,5x19			
48	2	3625000300	Parafuso 2,9x16			
49	1	460003000	Trava interruptor			
50	1	2416009500	Proteção interruptor			
51	1	1410014400	Interruptor			
52	2	3625003700	Parafuso 3,5x13			
53	1	1410002000	Botão pulsante			
54	1	2404020000	Proteção			
55	1	1227002700	Proteção			
56	2	433001700	Contato botão pulsante			
57	1	402049200	Tampa caixa elétrica. (6-7-8)			
58	1	1210039600	Vedação Ø2,62x190,17			
59	4	3605011400	Parafuso (6-7-8)			
60	1	2434003400	Trava cabo			
61	1	2821004800	Rele térmico 12-18a 1			
62	1	3225009500	Contactador 25a 230v (6)			
62	1	3225009200	Contactador. 18a 230v (7-8)			



Ref.	Qtd	Código Atual	Descrição	Ultimo	Penúltimo	Antepenúltimo
1	1	5033001000	Kit alivio total byp			
2	1	3202031900	Tampão alivio			
3	1	1210046300	Vedação Ø2x6			
4	1	3003003300	Esfera Ø9/32"			
5	1	1210046300	Vedação Ø2x6			
6	1	1802027700	Mola			
7	1	2421003700	Pressostato g1/8" 25 bar			
8	1	1209008300	Arruela g1/8"			
10	1	2000010500	Niple m-m g1/2"- 3/4" l=40			
11	1	1210046000	Vedação pistonete Ø2,4x4,3			
12	1	2409012200	Pistonete byp			
13	1	1802019700	Mola pistonete			
14	1	2409012300	Kit pistonete			
15	1	1210040200	Vedação			
16	1	1210039800	Vedação			
17	1	3410028900	Kit entrada agua			

Ref.	Qtd	Código Atual	Descrição	Ultimo	Penúltimo	Antepenúltimo
18	8	3609019100	Parafuso M8x60			
19	1	3202001800	Tampão g1/8"			
21	1	2000010400	Niple especial m-f g1/8"			
22	1	2711008600	Arruela Ø21,2x27x1,5			
23	1	3202001500	Tampão g1/2"			
24	1	2421003700	Pressostato 25bar			
25	1	1209008300	Arruelag1/8"			
26	1	1211003200	Conexão curva - 3"8"			
27	1	600005100	Porca g3/8"			
28	6	1210004600	Vedação Ø2,62x17,13			
29	6	3009008700	Sede válvula			
30	6	3604001700	Válvula de aspiração			
31	6	1802017700	Mola da válvula			
32	6	1205002500	Gaiola da válvula			
33	6	1220003000	Válvula completa			
34	6	1210004800	Orign. Ø2,62x20,24			
35	6	3202031200	Tampão de válvula			
36	1	19009400	Retentor Ø25x62x10/7			
37	1	3019000600	Anel trava Ø62			
38	1	3020001200	Anel trava Ø25			
40	1	1602004500	Chaveta 8x7x25			
42	1	403014100	Carter			
43	1	3200005100	Vareta de nível óleo			
44	3	600004800	Parafuso especial do pistão			
45	3	2811008000	Arruela cobre Ø8,2x14x1,5			
47	3	2812003800	Arruela gd haste			
50	3	3011001400	Pino de biela Ø8x25			
52	1	3019003300	Trava do visor Ø28			
53	1	3201002600	Visor óleo			
54	1	1210045100	O-Ring Ø1,78x24			
55	1	1210062100	O-Ring Ø3x94			
59	1	3019001100	Anel trava			
60	1	1210038600	O-Ring Ø3,53x44,04			
62	1	1004001200	Flange do tampão lateral			
63	3	3609008800	Parafuso m5x10			
64	1	1210044100	O-Ring Ø2x14			
65	1	3200000700	Tampão g3/8"			
66	3	19018900	Retentor Ø15x24x5			
67	3	1210022300	O-Ring Ø1,78x26,7			

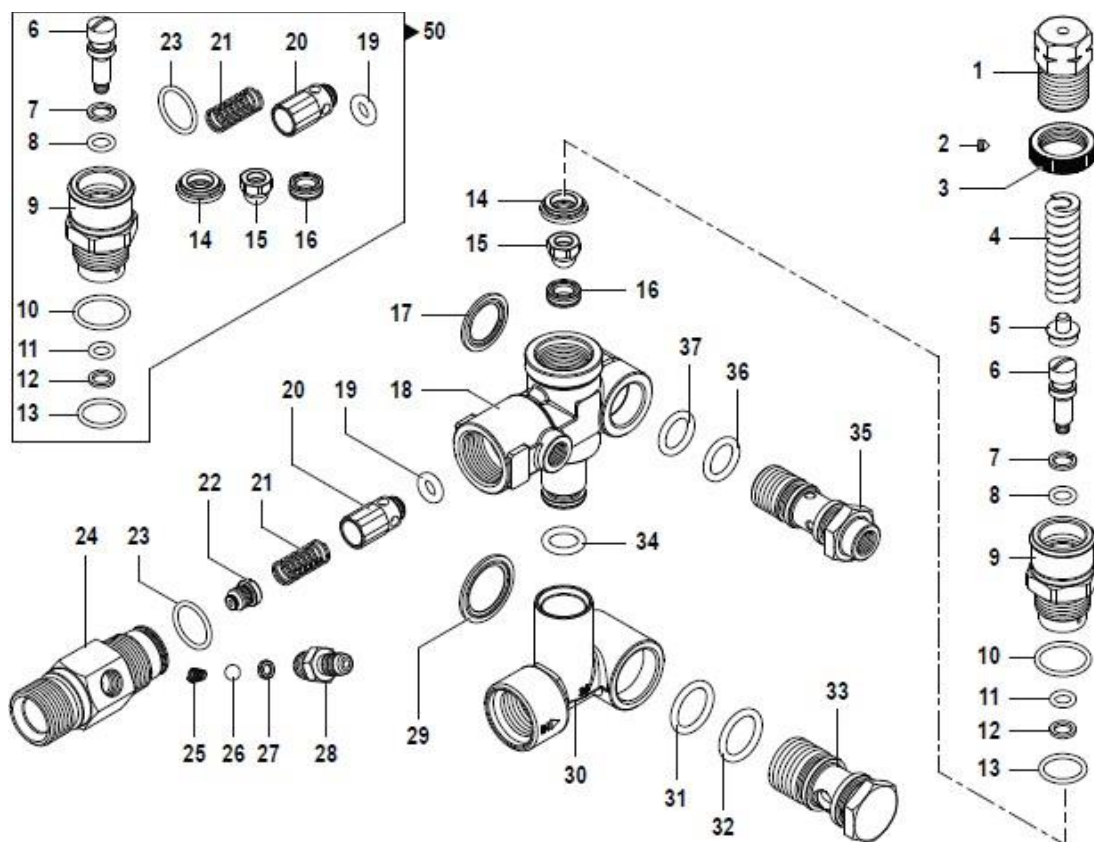
Ref.	Qtd	Código Atual	Descrição	Ultimo	Penúltimo	Antepenúltimo
69	3	1241004800	Gaxeta baixa bp Ø18x22x5,5			
70	3	1241004000	Gaxeta alta hp Ø18			
71	3	9019300	Anel pressão Ø18			
73	1	1817005500	Manopla regulador			
74	1	3200001700	Tampão g1/8"x8			
75	1	2801006000	Conexão magn. detergente			
76	1	1210039900	Vedação			
77	1	1210040300	O-Ring 1,78x8,73			
78	1	2803038100	Conexão detergente			
79	1	2812006700	Arruela detergente			
80	1	2803035700	Kit asp. Detergente			
81	1	3003002400	Esfera detergente 7/32"			
82	1	1802018000	Mola detergente			
100	1	5025001100	Kit válvula s/p			
101	1	5019008200	Kit D:18. Vedação agua			



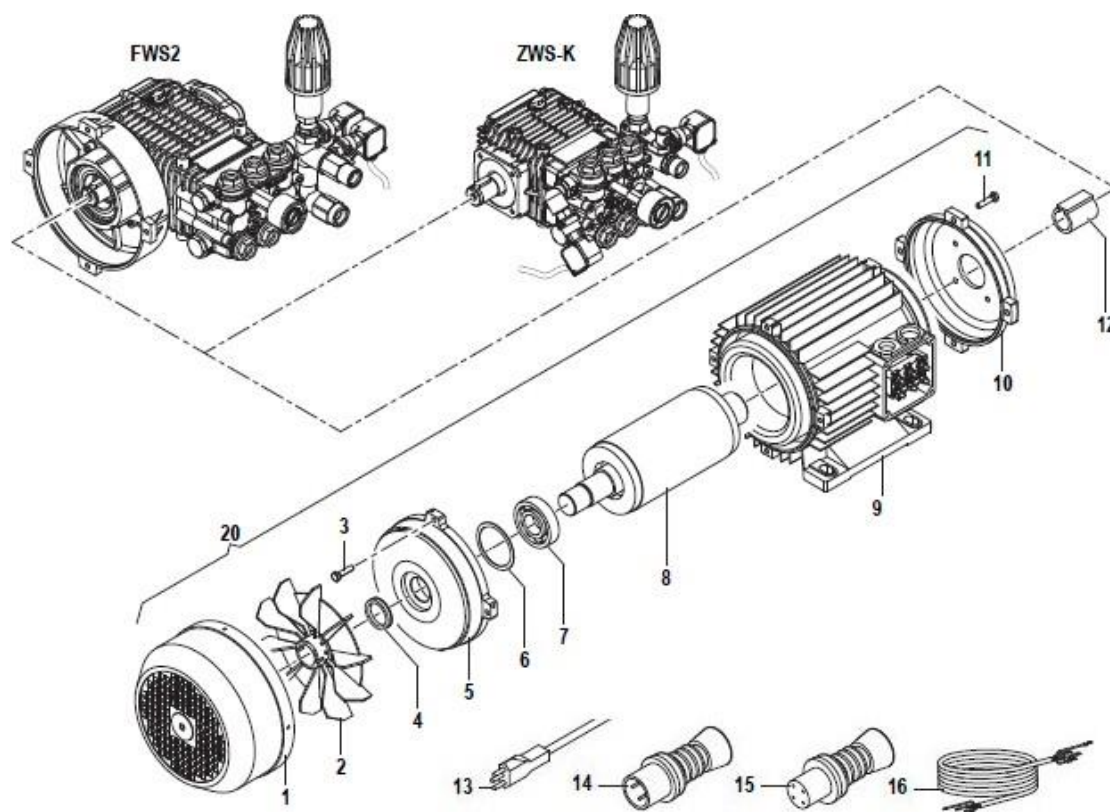
Ref.	Qtd	Código Atual	Descrição	Ultimo	Penúltimo	Antepenúltimo
1	1	3218031500	Cabeçote Ø18 (6-7-8)			
2	8	3609003900	Parafuso M8x70			
3	1	2825002100	Redução m-f g1/4"- 1/8"			
4	1	1816013700	Manômetro 300bar			
5	1	2811008600	Arruela Ø21,2x27x1,5			
6	1	3202001500	Tampão g1/2"			
7	1	2811008400	Arruela Ø17x22x1,5			
8	1	3200000700	Tampão g3/8"			
9	6	1220003000	Válvula s/p (6-7-8)			
10	6	1210004600	O-Ring Ø2,62x17,13			
11	6	3009008700	Sede			
12	6	3604001700	Base			
13	6	1802017700	Mola			
14	6	1205002500	Gaiola (6-7-8)			
15	6	1210004800	O-Ring			
16	6	3202031200	Tampão de válvula			
17	1	403020400	Carter			
18	1	1056900	Virabrequim Ø24 (6-7-8)			
19	1	1602001300	Chaveta 8x7x30			

Ref.	Qty	Código Atual	Descrição	Ultimo	Penúltimo	Antepenúltimo
20	1	1009025500	Flange motor			
21	4	3609015700	Parafuso M8x18			
22	1	3020003600	Anel trava			
23	1	438010600	Rolamento Ø45x75x16			
24	1	19000700	Retentor Ø25x52x7			
25	1	440003100	Rolamento Ø30x62x21,25			
26	1	1210044800	O-Ring Ø2x70			
27	1	601033400	Distanciador 0,05mm			
27	1	601033500	Distanciador 0,1mm			
27	1	601033600	Distanciador 0,19mm			
27	1	601033700	Distanciador 0,25mm			
28	1	3200005100	Vareta nível óleo			
29	3	600005400	Parafuso especial pistão			
30	3	2811008200	Arruela Ø8,2x17x1,5			
31	3	0202002200A	Pistão cer. Ø18 (6-7-8)			
32	3	2812009400	Arruela			
33	3	1210041600	O-Ring Ø1,78x7,66			
34	3	9017000	Anel ante extrusão			
35	3	2409004800	Guia pistão -haste			
36	3	3011001600	Pino de biela Ø10x29			
37	3	205004400	Biela bronze			
38	6	3609003000	Parafuso m5x20			
39	1	402016900	Tampa traseira			
40	1	1210046800	O-Ring Ø3x108			
41	1	1210033300	O-Ring Ø1,78x23,52			
42	1	3201002600	Visor óleo			
43	1	3019003300	Anel trava Ø28 visor			
44	1	440003100	Rolamento Ø30x62x21,25			
45	1	3019003300	Anel trava Ø28 visor			
46	1	3201002600	Visor óleo			
47	1	1210033300	O-Ring Ø1,78x23,52			
48	1	1210048800	O-Ring Ø2x70			
49	1	1009026100	Tampa lateral			
50	4	3609015700	Parafuso M8x18			
51	1	1210044100	O-Ring Ø2x14			
52	1	3200000700	Tampão g3/8"			
53	3	19012800	Retentor Ø20x28x5			
54	3	1210015600	O-Ring Ø1,78x31,47			
55	3	9075700	Anel p. C/ o-Ring Ø18 (6-7-8)			

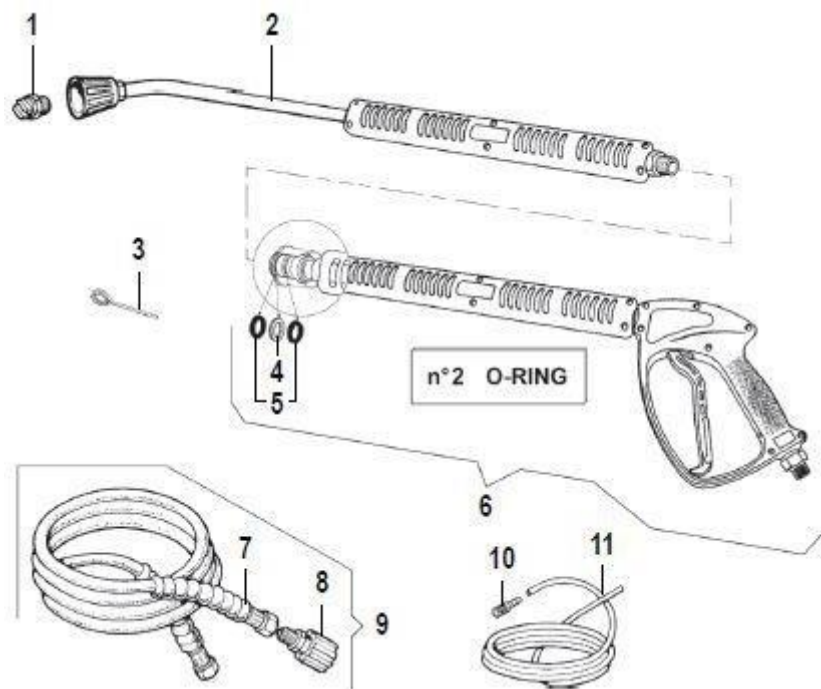
Ref.	Qtd	Código Atual	Descrição	Ultimo	Penúltimo	Antepenúltimo
56	3	1241004000	Gaxeta alta Ø18 (6-7-8)			
57	3	9019300	Anel pressão Ø18 (6-7-8)			
58	3	9020000	Anel centra. Ø18 (6-7-8)			
59	3	9010400	Apoio gaxeta Ø18 (6-7-8)			
60	3	1241004400	Gaxeta a. Int. Ø18 (6-7-8)			
61	3	9019900	Anel pressão Ø18 (6-7-8)			
62	1	18170055 00	Manopla byp			
63	1	1215055200A	Válvula by-pass (6-7-8)			
64	1	2421003700	Pressostato ap 25bar			
65	1	2421003700	Pressostato ap 25bar			
66	1	2000010500	Niple - 3/4"			
100	1	5025001100	Kit 06 válvulas s/p (6-7-8)			
101	1	2409014600	Kit 03 pistões Ø18 (6-7-8)			
102	1	5019070200	Kit gaxeta Ø18 (6-7-8)			
103	1	5019021900	Kit vedação óleo			



Ref.	Qtd	Código Atual	Descrição	Ultimo	Penúltimo	Antepenúltimo
1	1	204009900	Parafuso regulador			
2	1	3622003000	Parafuso m4x4			
3	1	1227002200	Porca arruela ajuste			
4	1	1802034000	Mola byp			
5	1	9020700	Apoio mola			
6	1	2409008800	Pistão principal byp			
7	1	9073500	Anel ante extrusão			
8	1	1210043000	O-Ring Ø1,78x6,75			
9	1	204010200	Conexão dupla			
10	1	1210061500	O-Ring Ø1,78x17,1			
11	1	1210071100	O-Ring Ø1,78x6,07			
12	1	9073400	Anel			
13	1	1210071800	O-Ring Ø1,78x14			
14	1	9023300	Vedação ap			
15	1	3002065400	Porca com esfera byp			
16	1	3009001300A	Sede da esfera			
17	1	1209014200	Anel vedação			
18	1	424050300	Corpo principal			
19	1	1210057000	O-Ring Ø3x6			
20	1	3600011500	Pistonete byp			
21	1	1802029000	Mola pistonete			
22	1	3410036500	Injetor Ø2,1 (6-7-8)			
23	1	1210004000	O-Ring Ø1,78x15,6			
24	1	424050000	Conector de saída (6-7-8)			
25	1	1802018000	Mola detergente			
26	1	3003002400	Esfera 7/32"			
27	1	2812006700	Arruela			
28	1	2803042500	Conector magn. Detergente			
29	1	1209014100	Anel de vedação g1/2"			
30	1	424049900	Corpo inferior			
31	1	1210041000	O-Ring Ø2,62x15,88			
32	1	1210041000	O-Ring Ø2,62x15,88			
33	1	2803063400	Conexão retorno g1/2"			
34	1	1210005700	O-Ring Ø2,62x10,78			
35	1	2803063700	Conector do Pressostato			
36	1	1210041100	O-Ring 2,62x12,37			
37	1	1210041100	O-Ring 2,62x12,37			
50	1	5015004900	Kit reparo válvula vrf 2			



Ref.	Qtd	Código Atual	Descrição	Ultimo	Penúltimo	Antepenúltimo
1	1	466003900	Tampa ventoinha			
2	1	3632008600	Ventoinha			
3	4	3607016100	Parafuso M6x25			
4	1	1241009700	Vedação			
5	1	1009025200	Flange traseira			
6	1	9035400	Anel aperto			
7	1	438012200	Rolamento Ø30x62x16			
8	1	1056700	Rotor			
9	1	3041034300	Estator			
11	4	3609004100	Parafuso. M6x25 (6-7-8)			
12	1	204007400	Centralizador (6-7-8)			
14	1	3038001100	Plug macho 16a (7)			
14	1	3038002500	Plug macho 16a (8)			
14	1	3038002600	Plug macho 32a (6)			
15	1	2423001500	Plug Feema 16a (7)			
15	1	2423001600	Plug Feema 16a (8)			
15	1	2423001700	Plug Feema 32a (6)			
16	1	456019800	Cabo elétrico 6mt (6-7-8)			
16	1	456019900	Cabo elétrico 6mt (6)			



Ref.	Qtd	Código Atual	Descrição	Ultimo	Penúltimo	Antepenúltimo
1	1	3400041900	Bico ap 2545 (6-7)			
1	1	3400040600	Bico ap 2585 (8)			
2	1	3301097600	Lança 70cm			
3	1	455001300	Limpador bico			
4	2	9011600	Anel vedação			
5	2	1210008400	O-Ring Ø2,62x9,13			
6	1	2410011400	Pistola std			
7	1	3301055400	Magn. Ap 5/16" 10mts (6-7-8)			
8	1	1407002700	Conector m22x1,5 g3/8"			
9	1	3301098700	Kit magn. ap 5/16" 10m (6-7-8)			
10	1	1002005500	Filtro detergente			
11	1	3208108200	Manga detergente Ø7 0,9 m			