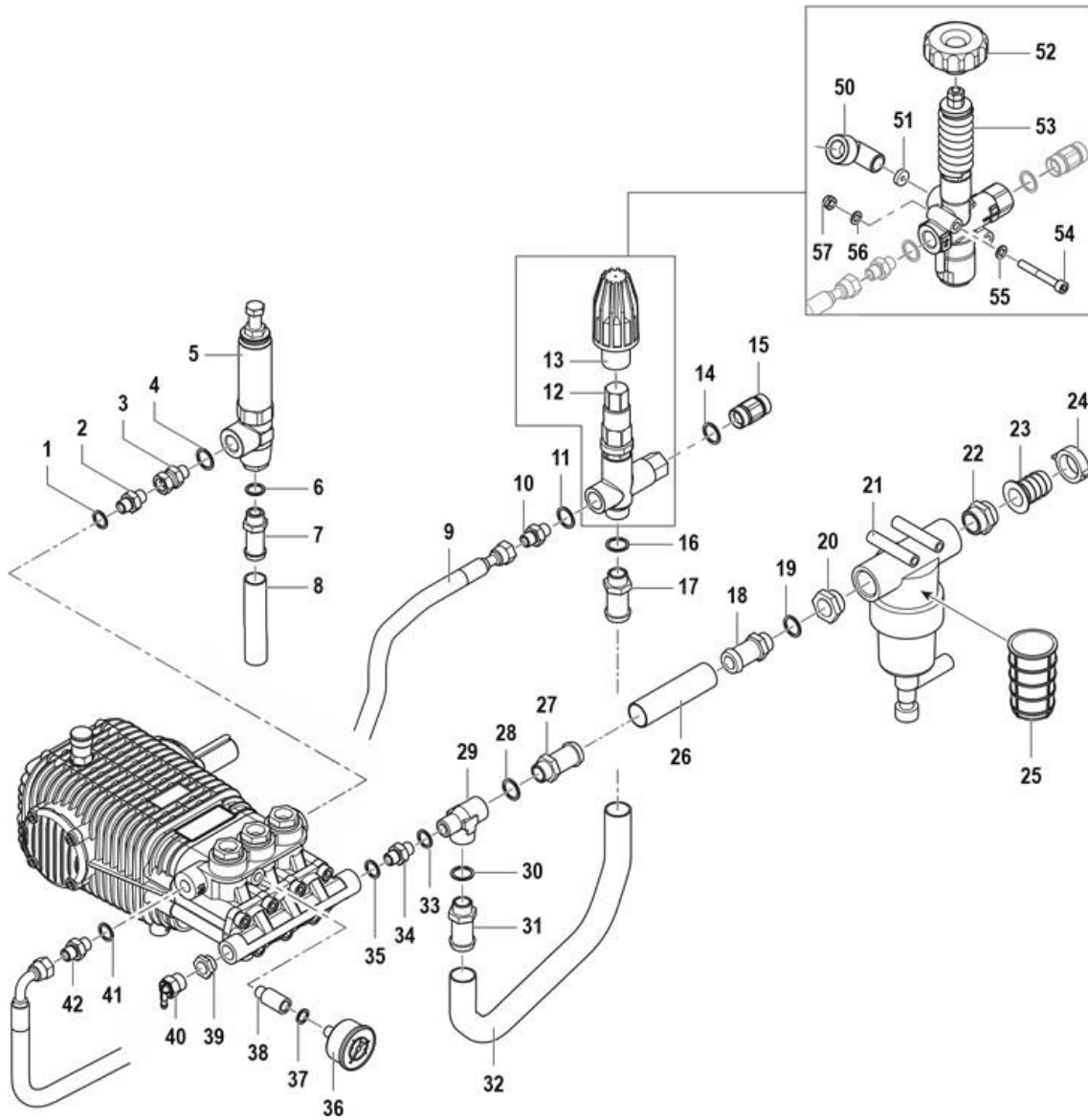


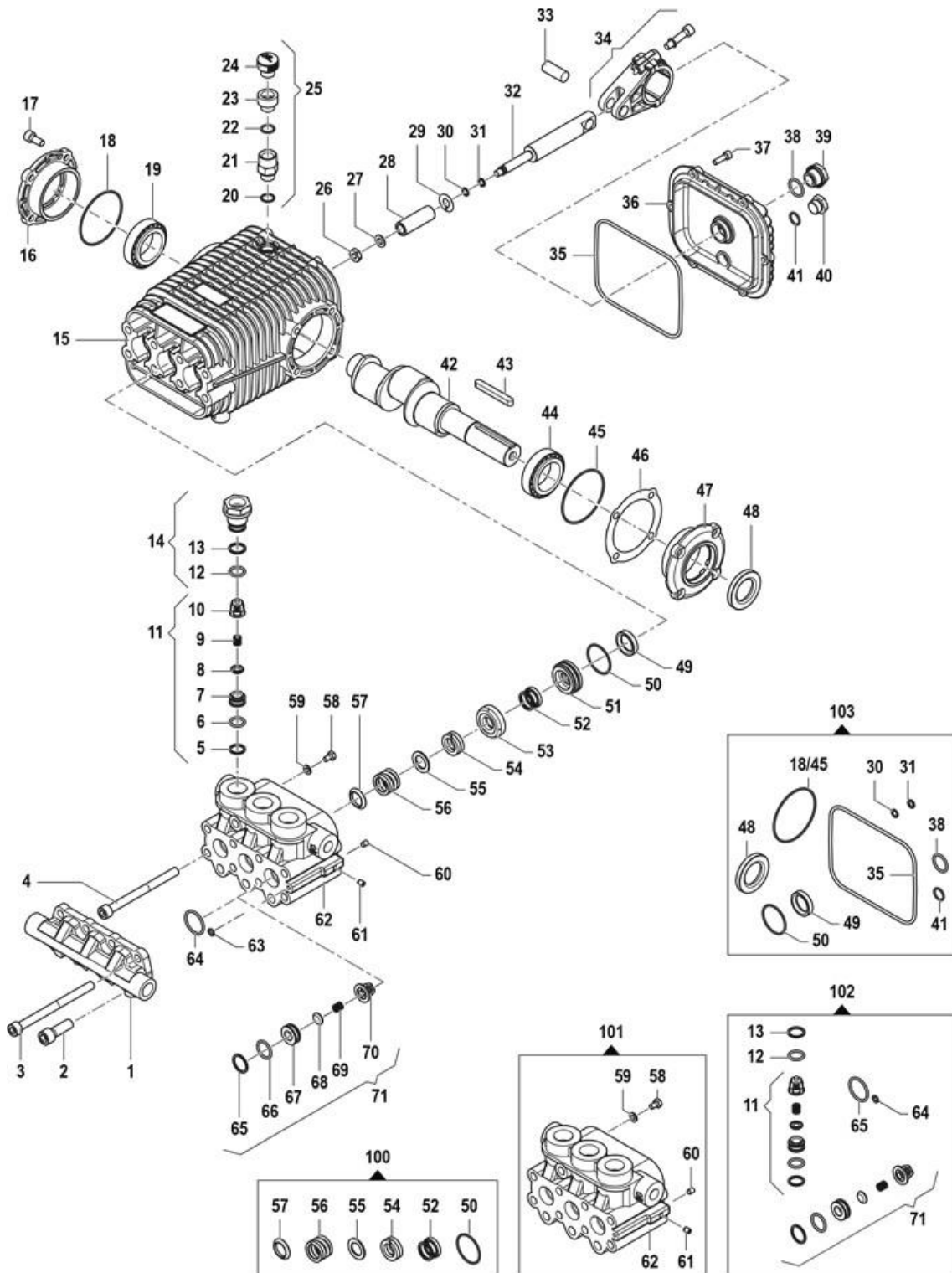
Ref.	Qtd	Código Atual	Descrição	Ultimo	Penúltimo	Antepenúltimo
1	4	3607024800	Parafuso M8x20			
2	1	2610039200	Kit Painel Elétrico			
2	1	2610039100	Kit Painel Elétrico			
3	1	1831059400	Motor Elétrico			
3	1	1831059600	Motor Elétrico			
4	4	3607021900	Parafuso M12x60			
5	2	2811007000	Arruela			
6	2	2811007000	Arruela			
7	4	604016100	Porca M12			
8	2	3200019400	Tampa			
9	1	3206035200	Quadro			
10	4	604015800	Porca M8			
11	4	2811010800	Arruela			
12	4	3607024800	Parafuso M8x20			
13	2	604015800	Porca M8			
14	2	2811010800	Arruela			
15	2	2811010800	Arruela			
16	2	3607022400	Parafuso M8x90			
17	1	3002076200	Suporte do filtro			
18	2	3607019500	Parafuso M10x20			
19	2	2811023400	Arruela			
20	1	3002077800	Suporte de Válvula			
21	3	3607019500	Parafuso M10x20			
22	3	2811023400	Arruela			
23	4	1202007400	Gancho			
24	4	3609011500	Parafuso M6x25			
25	2	604017400	Porca M10x10			
26	3	604017400	Porca M10x10			
27	4	2810007200	Roda Pneumática			
28	4	9009400	Tampa da Roda			
29	8	2812007000	Arruela			
30	2	3607019700	Parafuso M10x100			
31	2	604009700	Porca M10			
32	4	2811000200	Arruela			
33	2	2819002600	Arruela M10			
34	2	2819002600	Arruela M10			
35	2	3002060200	Anti-Vibração			
36	2	604009700	Porca M10			
37	2	3002060200	Ante vibrante			

Ref.	Qtd	Código Atual	Descrição	Ultimo	Penúltimo	Antepenúltimo
38	1	6513210200	Bomba TW 4570 S			
38	1	6513150100	Bomba TW 5570 S			
38	1	6513170100	Bomba TW 8040 S			
38	1	6513190100	Bomba TW 5070 S			
38	1	6513150100	Bomba TW 5070 S			
38	1	6513120700	Bomba TW 11025 S			
39	6	1201017400	Arruela diâmetro 23			
40	6	3605015300	Parafuso M6x10			
41	1	477035800	Carenagem Frontal			
42	1	1817001800	Manopla			
43	1	1600010600	Alavanca do Freio			
44	1	3021000900	Pino Elástico			
45	1	2408018500	Haste do Freio			
46	1	1802018600	Mola			
47	4	2811010800	Arruela			
48	4	604015800	Porca M8			
50	1	1111000200	Kit Freio			



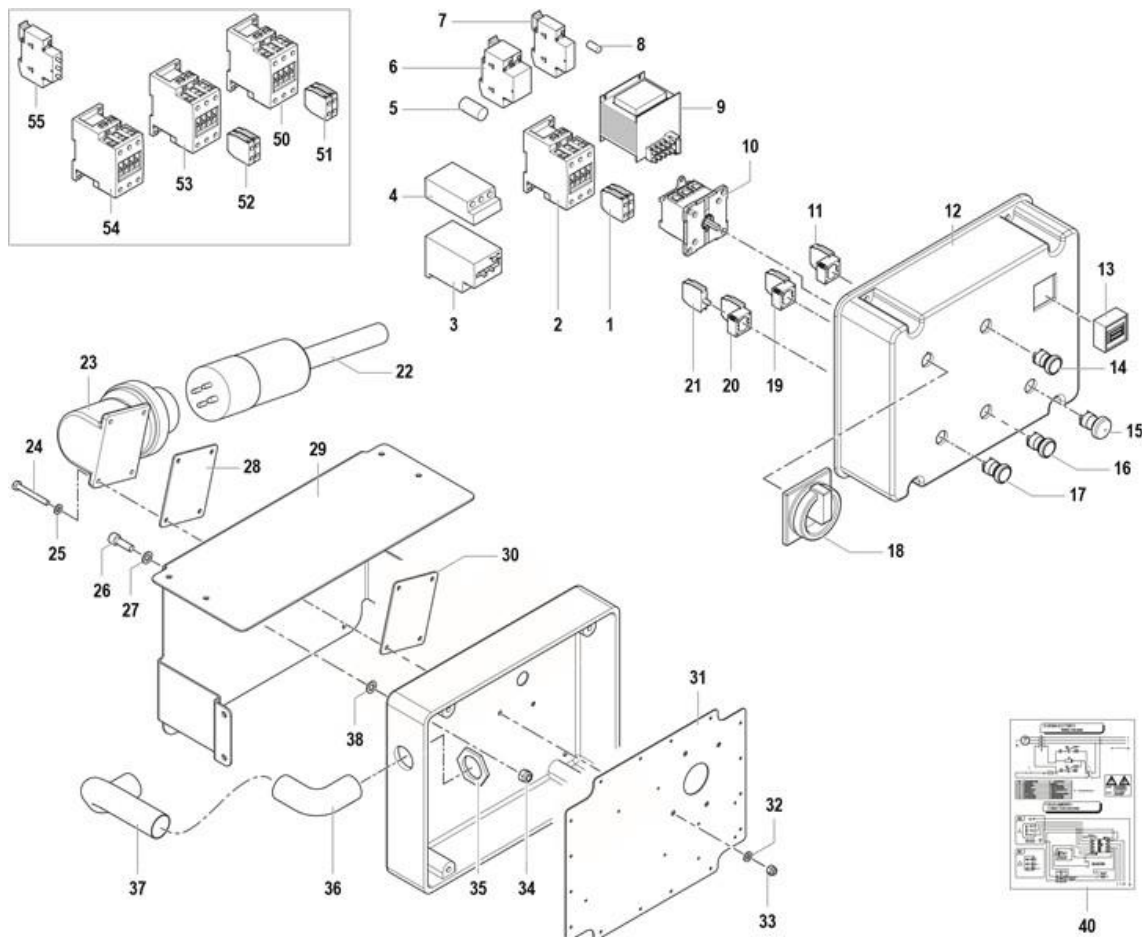
Ref.	Qtd	Código Atual	Descrição	Ultimo	Penúltimo	Antepenúltimo
1	1	1209009900	Arruela G3/8"			
1	1	1209010100	Arruela G1/2"			
2	1	2000006700	Niple G1/2"-G3/8"			
2	1	2000012600	Niple G1/2"-G1/2"			
3	1	11001500	Adaptador M/F G1/2"			
4	1	1209010100	Arruela G1/2"			
5	1	1219204300	Válvula de segurança			
6	1	1209009100	Arruela G3/8"			
7	1	2800052200	Conexão Ø13 G3/8"M			
8	1	3208118700	Tubo Ø13x19 L=200			
9	1	3208120700	Tubo R2 G3/8" L=700			
9	1	3208120800	Tubo R2 G1/2" L=700			
10	1	2000006700	Niple G1/2"-G3/8"			
10	1	2000012600	Niple M/M G1/2"-G1/2"			
11	1	1209010100	Arruela G1/2"			
12	1	1215056700	Válvula de Regulagem			
13	1	1817007100	Manopla			
14	1	1209010100	Arruela G1/2"			
15	1	1407005700	Engate rápido			
16	1	1209011400	Arruela G1/2"			
17	1	2800012000	Conexão Ø16x20 G1/2"M			
18	1	2800012000	Conexão Ø16x20 G1/2"M			
19	1	1209011400	Arruela G1/2"			
19	1	2811007900	Arruela Ø27			
20	1	2825008200	Redutor M/F G1-G1/2"			
20	1	2825008500	Redutor M/F G1-G3/4"			
21	1	1002023800	Kit Filtro			
22	1	2825007900	Conexão M/M G1"1/4-1"			
23	1	2800052500	Conexão Ø30			
24	1	2803063000	Porca G1"1/4"			
25	1	1002023900	Filtro 50			
26	1	3208121100	Tubo Ø19x29 L=430			
26	1	3208121300	Tubo Ø25x36 L=440			
27	1	2800012000	Conexão Ø16x20 G1/2"M			
28	1	1209011400	Arruela G1/2"			
28	1	2811007900	Arruela Ø27			
29	1	2803035400	Conexão M/F/F G1/2"- G1/2"-G1/2"			
29	1	2803343200	Conexão F/F/F G3/4"- G3/4"-G1/2"			
30	1	1209011400	Arruela G1/2"			

Ref.	Qtd	Código Atual	Descrição	Ultimo	Penúltimo	Antepenúltimo
31	1	2800012000	Conexão Ø16x20 G1/2"M			
32	1	3208121500	Tubo Ø19x27 L=420			
33	1	2811007900	Arruela Ø27			
34	1	2000014700	Niple M/M G3/4"			
35	1	2811007900	Arruela Ø27			
36	1	1816015300	Manômetro Ø63 0-1000bar G1/4"			
36	1	1816015500	Manômetro Ø63 0-600bar G1/4"			
36	1	1816011100	Manômetro Ø63 0-400bar G1/4"			
37	1	1209009700	Guarnição G1/4"			
38	1	2417009400	Prolongamento M/F G1/4"			
39	1	2825007700	Redutor M/F G3/4"-G1/2"			
40	1	1215032900	Kit Válvula Termostática			
41	1	1209009900	Arruela G3/8"			
41	1	1209010100	Arruela G1/2"			
42	1	2000004100	Niple M/M G3/8"			
42	1	2000012600	Niple M/M G1/2"-G1/2"			
50	1	1211005700	Conexão 90° M/F G1/2"			
51	1	601040800	Espaçador			
52	1	3606002600	Manopla			
53	1	1215053200	Válvula de Regulagem			
53	1	1215053100	Válvula de Regulagem			
54	2	3609017400	Parafuso M8x60			
55	2	3606002600	Arruela Ø8			
56	2	3606002600	Arruela Ø8			
57	2	604015800	Porca M8			



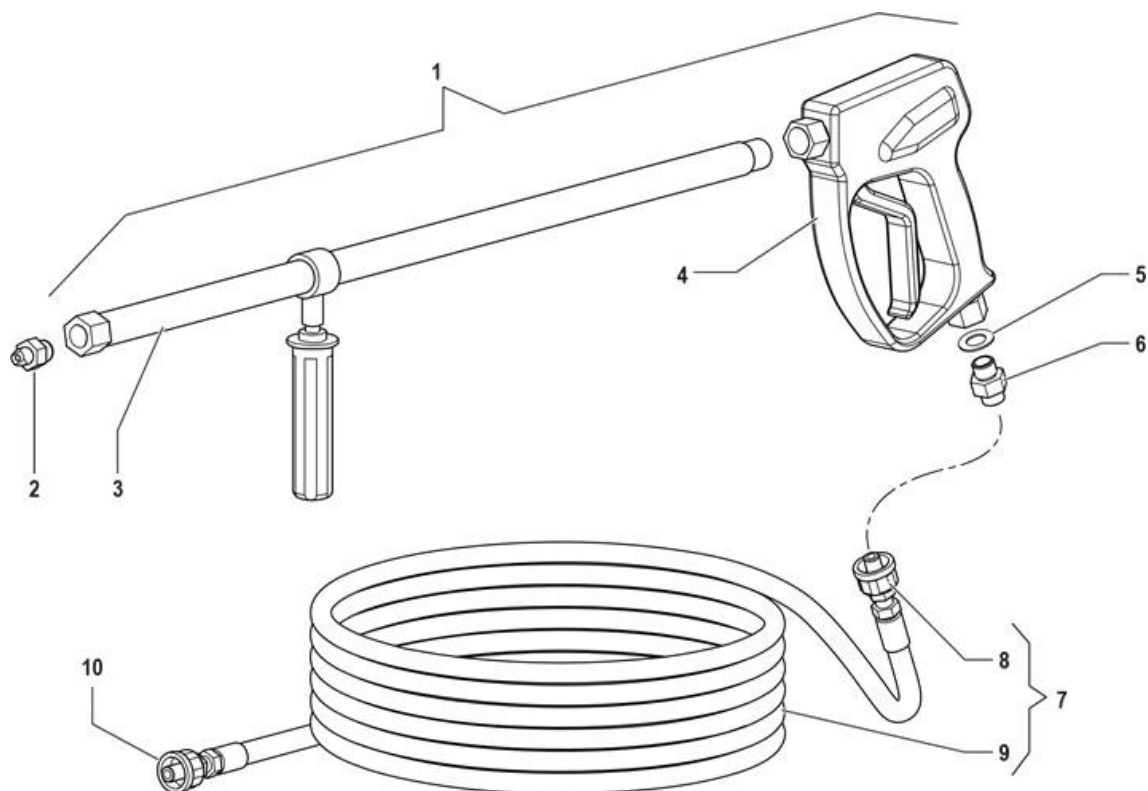
Ref.	Qtd	Código Atual	Descrição	Ultimo	Penúltimo	Antepenúltimo
1	1	3202038900	Válvula de Sucção			
2	3	3609009100	Parafuso M12x35			
3	4	3609027400	Parafuso M10x130			
4	4	3609004900	Parafuso M10x120			
5	3	9029900	Anel BK			
6	3	1210070600	O-Ring			
7	3	3009014400	Sede Válvula de Distribuição			
8	3	3604003700	Válvula de distribuição			
9	3	1802017700	Mola da Válvula de Distribuição			
10	3	1205004300	Caixa da Válvula de distribuição			
11	3	1220018800	Kit Válvula			
12	3	1210070700	Orign.			
13	3	9028900	Anel BK			
14	3	3202039200	Kit Válvula, Anel e OR			
15	1	403015500	Carter da Bomba			
16	1	1009019600	Flange			
17	4	3609015700	Parafuso M8x18			
18	1	1210044800	Orign.			
19	1	440002800	Rolamento			
20	1	1210009300	O-Ring			
21	1	2417006400	Prolongamento M/F G3/8"			
22	1	1210044100	O-Ring			
23	1	2803064100	Adaptador M/F G3/8" 1/2"			
24	1	3200016000	Tampa			
25	1	3200019900	Kit tampa de Óleo			
26	3	600005400	Porca especial			
27	3	2811008200	Arruela			
28	3	202004200	Bucha cerâmica			
29	3	2812009400	Arruela			
30	3	1210072700	O-Ring			
31	3	9017000	Anel BK			
32	3	2409010900	Pistão			
33	3	3011002600	Pino			
34	3	205008000	Kit Biela			
35	1	1210034900	O-Ring			
36	1	402026900	Protetor de cárter			
37	6	3609003200	Parafuso M6X20			
38	1	1210004800	O-Ring			
39	1	3201002700	Tampa G1/2"			
40	1	3200000700	Tampa G3/8"			

Ref.	Qtd	Código Atual	Descrição	Ultimo	Penúltimo	Antepenúltimo
41	1	1210044100	O-Ring			
42	1	1092800	Eixo de Transmissão			
42	1	1091300	Eixo de Transmissão			
42	1	1091800	Eixo de Transmissão			
43	1	1602007300	Lingueta			
44	1	440002800	Rolamento			
45	1	1210044800	O-Ring			
46	1	601030400	Espaçador			
46	1	601030500	Espaçador			
46	1	601030600	Espaçador			
46	1	601030700	Espaçador			
47	1	1009019500	Flange			
48	1	19003200	Selo mecânico			
49	3	19012200	Selo mecânico			
50	3	1210054700	O-Ring			
51	3	9028500	Retentor			
52	3	1241007400	O-Ring do Selo			
53	3	9072800	Anel do retentor			
54	6	19016400	O-Ring do Selo			
55	3	9059800	Arruela			
56	3	1802032000	Mola			
57	3	601037800	Arruela			
58	3	3607010600	Parafuso M6x10			
59	3	2811012500	Arruela			
60	1	3622004800	Parafuso regulador			
61	1	3622004800	Parafuso regulador			
62	1	3218049700	Coletor da Bomba			
63	1	1210046300	O-Ring			
64	3	1210014500	O-Ring			
65	3	9029000	Anel BK			
66	3	1210067200	O-Ring			
67	3	3009021600	Sede Válvula de Aspiração			
68	3	3604003700	Válvula de Aspiração			
69	3	1802017700	Mola da Válvula de Aspiração			
70	3	1205007500	Caixa da válvula de aspiração			
71	3	1220018700	Kit válvula de aspiração			
100	1	5019022800	Kit Vedação			
101	1	3300018500	Kit coletor			
102	1	5025005000	Kit Vedação			
103	1	5019022900	Kit Vedação			
104	1	2409011600	Kit pistão			



Ref.	Qty	Código Atual	Descrição	Ultimo	Penúltimo	Antepenúltimo
1	1	433001900	Conector auxiliar			
2	1	3225008100	Conector 32A 24V			
3	1	2821005200	Relê térmico			
4	1	3002079100	Suporte do relê			
5	2	1012003400	Fusível 10x38F 2A 500V			
6	1	3002077000	Suporte do fusível			
7	1	3002077100	Suporte do fusível			

Ref.	Qtd	Código Atual	Descrição	Ultimo	Penúltimo	Antepenúltimo
8	1	1012003200	Fusível 5x20F 4A 250V			
9	1	3226009000	Transformador			
10	1	1410013900	Interruptor			
11	1	433001800	Conector pulsante			
12	1	3001055400	Caixa elétrica			
13	1	431001200	Horimetro			
14	1	3039001400	Lâmpada da fonte de alimentação			
15	1	1410014200	Botão de Emergência			
16	1	1410014100	Botão de Parada			
17	1	1410014000	Botão Iniciar luminoso			
18	1	1818005000	Interruptor geral			
19	1	433001800	Contato Pulsante			
20	1	433001700	Contato Pulsante			
21	1	1607002300	Lâmpada Led			
22	1	2423001100	Plug			
23	1	3038002100	Soquete			
24	4	3607024300	Parafuso			
25	4	2811012500	Arruela			
26	4	3609021500	Parafuso			
27	4	2811010800	Arruela			
28	1	1201023700	Junta			
29	1	3002078900	Suporte do Painel elétrico			
30	1	1201023700	Junta			
31	1	2404019800	Placa inferior			
32	4	2811012500	Arruela			
33	4	604001100	Porca M6x7,8			
34	4	604003900	Porca M8x9,5			
35	1	1227006000	Anel sextavado			
36	1	2803065800	Conexão 90°			
37	1	1231001900	Proteção do Cabo			
38	4	2811010800	Arruela			
40	1	1610148400	Diagrama 15/500 - 21/230 33/250			
40	1	1610148300	Diagrama 18/500 - 21/450 42/200			
50	1	3225007800	Contador			
51	1	433001900	Conector auxiliar			
52	1	433001900	Conector auxiliar			
53	1	3225007500	Contador			
54	1	3225007800	Contador			
55	1	431001100	Temporizador			



Ref.	Qtd	Código Atual	Descrição	Ultimo	Penúltimo	Antepenúltimo
1	1	3301119100	Kit Lança			
2	1	3400038700	Bico 25 03 1/4" Meg - 15/500			
2	1	3400065200	Bico 25 05 1/4" Meg - 21/350			
2	1	3400065700	Bico 25 09 1/4" Meg - 33/250			
2	1	3400065600	Bico 15 035 1/4" Meg - 18/500			
2	1	3400065100	Bico 15 04 1/4" Meg - 21/450			
2	1	3400065800	Bico 25 15 1/4" Meg - 42/200			
3	1	3301119400	Lança - 800mm			
4	1	2410016700	Pistola			
5	1	1209010100	Junta			
6	1	1407005700	Conexão			
7	1	3301122600	Kit mangueira alta pressão R2 3/8" L=20m - 15/500 - 18/500 21/450			
7	1	3301127000	Kit mangueira alta pressão R2 3/8" L=20m - 21/350			
7	1	3301126800	Kit mangueira alta pressão R2 1/2" L=20m - 33/250 - 42/200			
8	1	2803063200	Conexão 15/500 - 18/500 21/450 - 21/350			
8	1	2803065100	Conexão 33/250 - 42/200			
9	1	3208119100	Mangueira Alta pressão R2 3/8" L=20m G3/8"F 15/500 - 18/500			
9	1	3208103700	Mangueira Alta pressão R2 3/8" L=20m G3/8"F - 21/350			
9	1	3208119300	Mangueira Alta pressão R2 1/2" L=20m G1/2"F - 33/250 - 42/200			
10	1	2803063200	Conexão 15/500 - 18/500 21/450 - 21/350			
10	1	2803065100	Conexão 33/250 - 42/200			