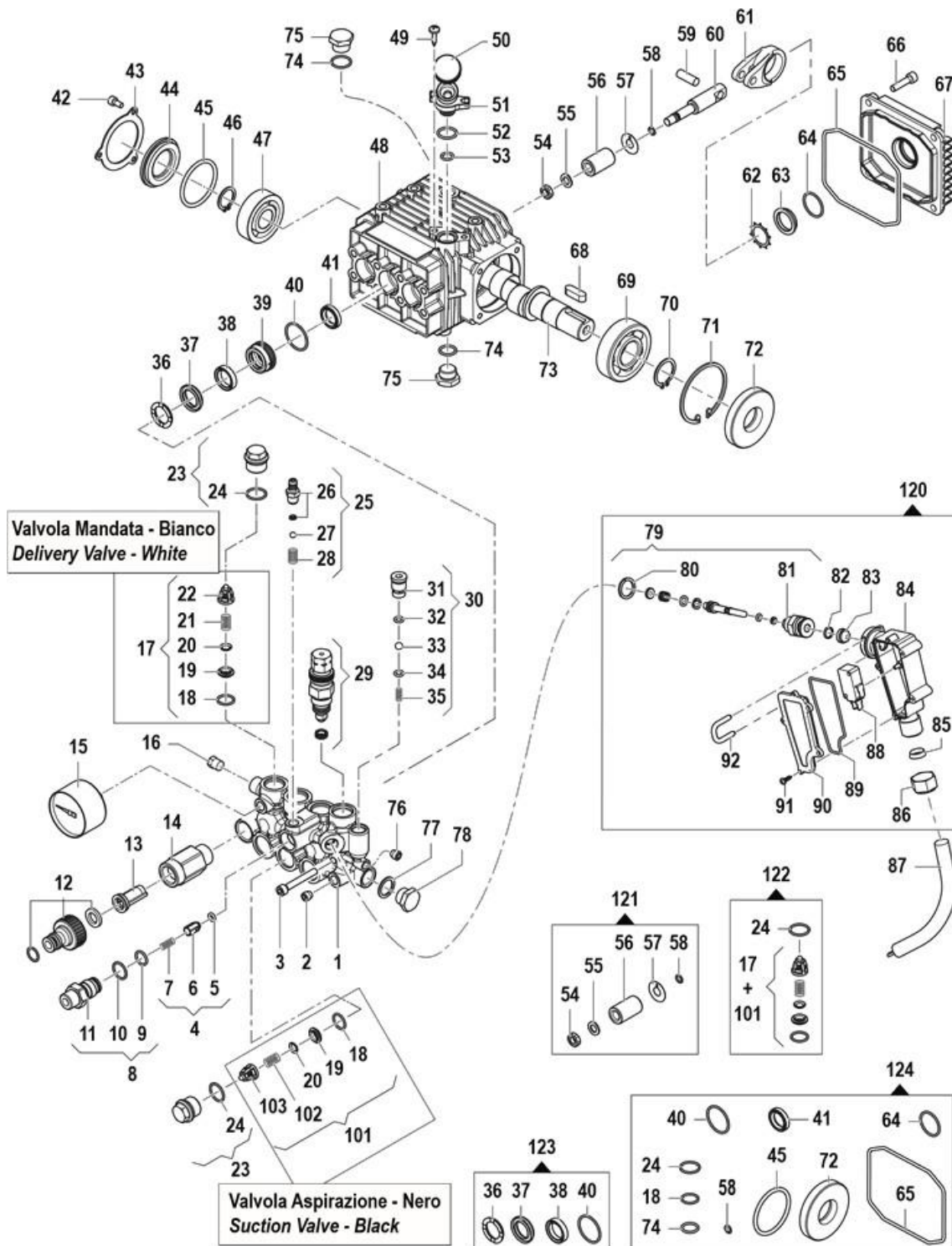


| Ref. | Qtd | Código Atual | Descrição | Ultimo | Penúltimo | Antepenúltimo |
|------|-----|--------------|--------------------------------------|--------|-----------|---------------|
| 1 | 1 | 402031200 | Capa da alça | | | |
| 2 | 1 | 1411005400 | Alça frontal | | | |
| 3 | 8 | 3605011400 | Parafuso 5x16 | | | |
| 4 | 1 | 1411005500 | Alça traseira | | | |
| 5 | 1 | 3312001000 | Kit de tampão de detergente | | | |
| 6 | 1 | 3208082900 | Mangueira Detergente Ø7x10 L=1000 | | | |
| 7 | 1 | 3029001900 | Tanque de detergente | | | |
| 8 | 2 | 604010700 | Borboleta fixador haste M8 | | | |
| 9 | 1 | 3002075500 | Suporte de mangueira | | | |
| 10 | 1 | 3625009000 | Parafuso 5x16 | | | |
| 11 | 1 | 3206034200 | Quadro do guia | | | |
| 12 | 1 | 477032600 | Contracapa | | | |
| 13 | 2 | 3002056700 | Parafuso amortecedor Ø25 (M6x25) | | | |
| 14 | 1 | 1407005100 | Parafuso Especial | | | |
| 15 | 4 | 3625003800 | Parafuso 4,2x16 | | | |
| 16 | 4 | 604009500 | Porca M6 | | | |
| 17 | 2 | 3605011400 | Parafuso 5x16 | | | |
| 18 | 1 | 2434006000 | Suporte de cabos | | | |
| 19 | 5 | 2811012500 | Arruela Ø6,4x12x1,6 | | | |
| 20 | 4 | 604001100 | Porca M6xSP7,8 | | | |
| 21 | 2 | 3606002800 | Borboleta fixador haste Ø30 M8x35 | | | |
| 22 | 1 | 3206034300 | Quadro, Armação | | | |
| 23 | 2 | 2810004900 | Roda Ø220 | | | |
| 24 | 2 | 9026000 | Fixador da roda Ø25 | | | |
| 25 | 2 | 402029300 | Capa da roda | | | |
| 26 | 2 | 3002039600 | Parafuso amortecedor Ø25 (M6x33) | | | |
| 27 | 4 | 604001100 | Porca M6 | | | |
| 28 | 4 | 604009500 | Porca M6 | | | |
| 29 | 5 | 2811012500 | Arruela Ø6,4x12x1,6 | | | |
| 30 | 1 | 3208113900 | Mangueira de Conexão L=700 F/F G3/8" | | | |
| 31 | 1 | 477032500 | Capa frontal | | | |
| 32 | 1 | 3623004400 | Parafuso M6x35 | | | |
| 33 | 3 | 3623004300 | Parafuso M6x20 | | | |
| 34 | 1 | 1817009800 | Botão do regulador de pressão | | | |
| 35 | 1 | 2825008400 | Extensão de engate | | | |
| 36 | 1 | 1802034900 | Extensão de engate | | | |
| 37 | 1 | 6300115200 | Bomba LW-K 2520S | | | |
| 37 | 1 | 6300115300 | Bomba LW-K 2520S | | | |
| 37 | 1 | 6300035600 | Bomba LW-K 3017S | | | |

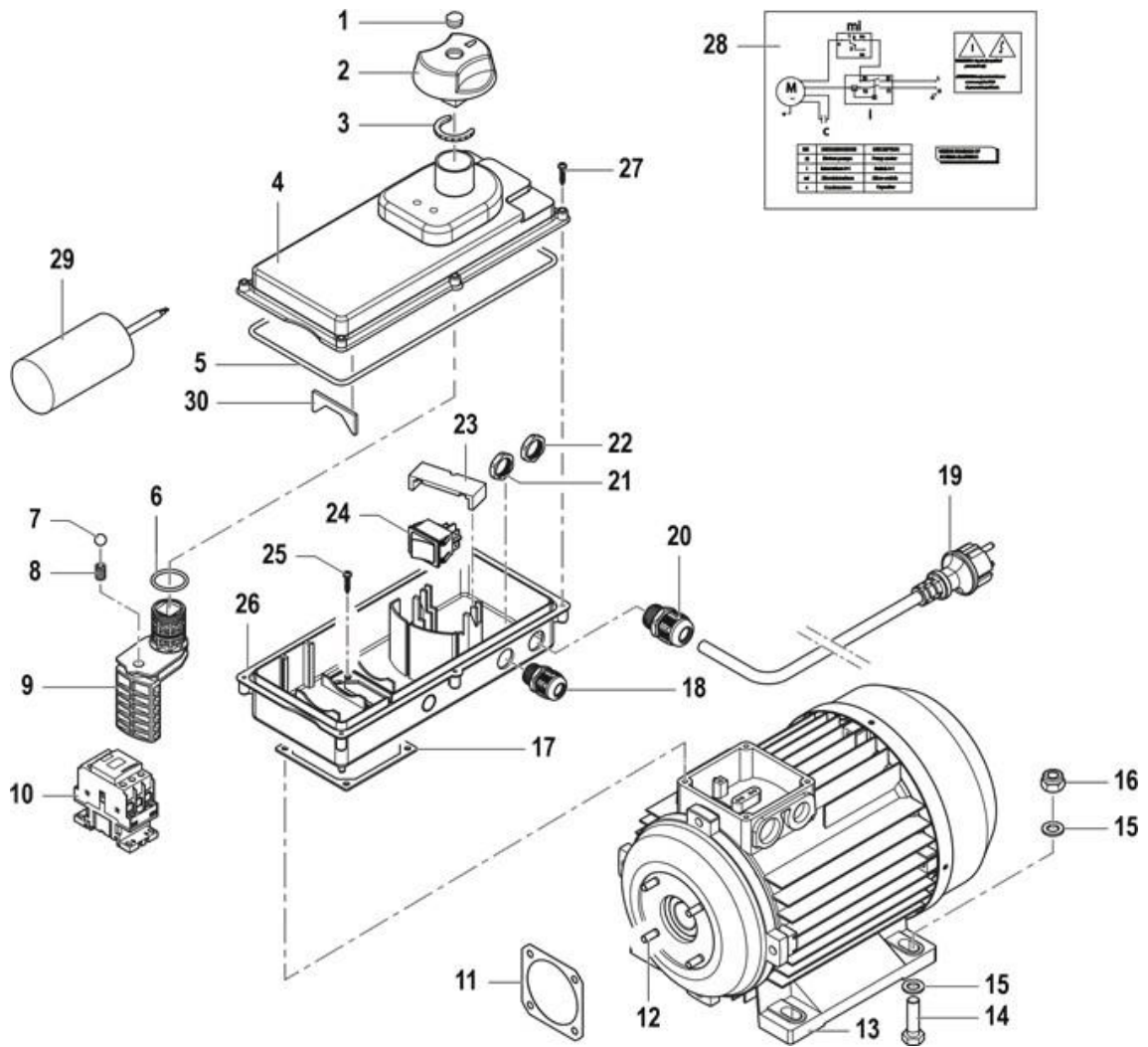
| Ref. | Qtd | Código Atual | Descrição | Ultimo | Penúltimo | Antepenúltimo |
|------|-----|--------------|--|--------|-----------|---------------|
| 37 | 1 | 6300035700 | Bomba LW-K 3017S | | | |
| 37 | 1 | 6300035800 | Bomba LW-K 3022S | | | |
| 37 | 1 | 6300035900 | Bomba LW-K 3022S | | | |
| 37 | 1 | 6300086200 | Bomba LW-K 3527S | | | |
| 37 | 1 | 6300086300 | Bomba LW-K 3527S | | | |
| 37 | 1 | 6300125000 | Bomba LW-K 4025S | | | |
| 37 | 1 | 6300125100 | Bomba LW-K 4025S | | | |
| 37 | 1 | 6300135000 | Bomba LW-K 3020S | | | |
| 37 | 1 | 6300135100 | Bomba LW-K 3030S | | | |
| 38 | 1 | 1831065800 | Motor elétrico TRF 400V 50/60Hz 5,5CV | | | |
| 38 | 1 | 1831059200 | Motor elétrico MNF 230V 50/60Hz 3CV | | | |
| 38 | 1 | 1831062400 | Motor elétrico MNF 230V 50/60Hz 3CV | | | |
| 39 | 1 | 3027021900 | Caixa elétrica MNF | | | |
| 39 | 1 | 3027023000 | Caixa elétrica MNF | | | |
| 39 | 1 | 3027022700 | Caixa elétrica MNF | | | |
| 39 | 1 | 3027022500 | Caixa elétrica TRF | | | |
| 40 | 1 | 402048500 | Tampa SX / Left | | | |
| 41 | 1 | 402048400 | Tampa DX / Right | | | |
| 42 | 1 | 1211003600 | Acoplamento do cotovelo M/F G3/8" | | | |
| 43 | 1 | 2434005000 | Suporte de cabos Ø32x42x18 | | | |



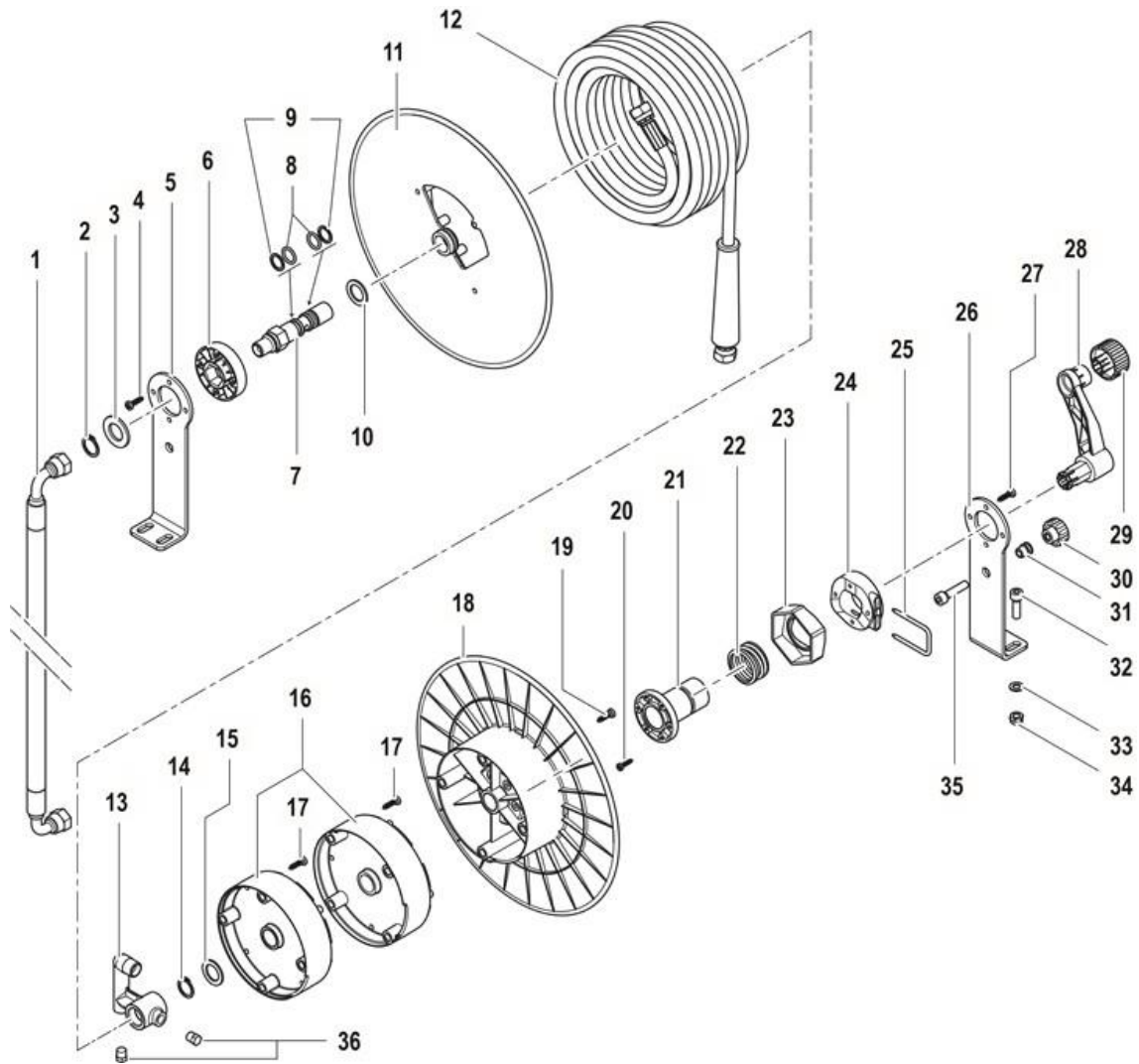
| Ref. | Qtd | Código Atual | Descrição | Ultimo | Penúltimo | Antepenúltimo |
|------|-----|--------------|----------------------------------|--------|-----------|---------------|
| 1 | 1 | 3218046900 | Cabeçote bomba | | | |
| 2 | 1 | 3622005700 | Tampa M8x1 | | | |
| 3 | 8 | 3609009000 | Parafuso M6x45 | | | |
| 4 | 1 | 2409009100 | Kit de válvula de retenção | | | |
| 5 | 1 | 1210046000 | O-Ring Ø2,4x4,3 | | | |
| 6 | 1 | 2409008600 | Válvula de retenção | | | |
| 7 | 1 | 1802019700 | Mola | | | |
| 8 | 1 | 3410036900 | Conjunto injetor Ø1,8 G3/8" | | | |
| 8 | 1 | 3410031900 | Conjunto injetor Ø1,8 M22x1,5 | | | |
| 9 | 1 | 1210004900 | O-Ring Ø1,75x12,42 | | | |
| 10 | 1 | 1210004000 | O-Ring Ø1,78x15,6 | | | |
| 11 | 1 | 3410036400 | Corpo do injetor Ø1,8 G3/8" | | | |
| 11 | 1 | 3410031100 | Corpo do injetor Ø1,8 M22x1,5 | | | |
| 12 | 1 | 2803032500 | Kit de acoplamento rápido | | | |
| 13 | 1 | 1002013200 | Filtro | | | |
| 14 | 1 | 2000012700 | Conexão M-M G1/2"3/4" | | | |
| 15 | 1 | 1816013600 | Calibrador 0-30 G1/8" | | | |
| 16 | 1 | 3202001800 | Plugue G1/8" | | | |
| 17 | 3 | 1220019900 | Kit válvulas Bianca / White | | | |
| 18 | 6 | 1210041500 | O-Ring Ø1,78x12,42 | | | |
| 19 | 6 | 3009017000 | Sede da válvula | | | |
| 20 | 6 | 3604002800 | Anel da válvula | | | |
| 21 | 3 | 1802022700 | Mola da válvula | | | |
| 22 | 3 | 1205003300 | Gaiola da válvula Bianca / White | | | |
| 23 | 6 | 3202031100 | Kit tampa do cabeçote | | | |
| 24 | 6 | 1210015100 | O-Ring Ø1,78x17,17 | | | |
| 25 | 1 | 2803043500 | Kit de acoplamento | | | |
| 26 | 1 | 2803042400 | Acoplamento | | | |
| 27 | 1 | 3003002600 | Esfera | | | |
| 28 | 1 | 1802018000 | Mola detergente | | | |
| 29 | 1 | 1215058500 | Kit de válvula mais assento | | | |
| 29 | 1 | 1215058400 | Kit de válvula mais assento | | | |
| 29 | 1 | 1215058600 | Kit de válvula mais assento | | | |
| 30 | 1 | 5033001000 | Kit de partida fácil | | | |
| 31 | 1 | 3202031900 | Capa de início fácil | | | |
| 32 | 1 | 1210046300 | O-Ring Ø2x6 | | | |
| 33 | 1 | 3003003300 | Esfera 9/32" | | | |
| 34 | 1 | 1210046300 | O-Ring Ø2x6 | | | |
| 35 | 1 | 1802027700 | Mola | | | |

| Ref. | Qtd | Código Atual | Descrição | Ultimo | Penúltimo | Antepenúltimo |
|------|-----|--------------|---------------------|--------|-----------|---------------|
| 36 | 3 | 9019300 | Anel de pressão Ø18 | | | |
| 37 | 3 | 1241002200 | Gaxeta alta Ø18 | | | |
| 38 | 3 | 1241002800 | Retentor Ø18 | | | |
| 39 | 3 | 9019700 | Retentor Ø18 | | | |
| 40 | 3 | 1210022300 | O-Ring Ø1,8x26,7 | | | |
| 41 | 3 | 19009500 | Retentor 15x24x5 | | | |
| 42 | 3 | 3609008800 | Parafuso M5x10 | | | |
| 43 | 1 | 1004002000 | Flange do cárter | | | |
| 44 | 1 | 402036000 | Tampa transparente | | | |
| 45 | 1 | 1210038600 | O-Ring Ø3,52x44,04 | | | |
| 46 | 1 | 3019001100 | Pino travante Ø20 | | | |
| 47 | 1 | 438006900 | Rolamento Ø20x52x15 | | | |
| 47 | 1 | 438006600 | Rolamento Ø20x52x15 | | | |
| 48 | 1 | 403032800 | Bomba do cárter | | | |
| 49 | 2 | 3625009800 | Parafuso M5x14 | | | |
| 50 | 1 | 3200008600 | Tampa | | | |
| 51 | 1 | 2803062000 | Acoplamento | | | |
| 52 | 1 | 1210009100 | O-Ring Ø2,62x11,91 | | | |
| 53 | 1 | 1210017000 | O-Ring Ø1,78x10x82 | | | |
| 54 | 3 | 600004800 | Porca especial | | | |
| 55 | 3 | 2811008000 | Arruela Ø8,2x14x1,5 | | | |
| 56 | 3 | 202001800 | Pistão cerâmico Ø18 | | | |
| 57 | 3 | 2812013200 | Arruela | | | |
| 57 | 3 | 2812003800 | Arruela | | | |
| 58 | 3 | 1210005500 | O-Ring Ø1,78x6,07 | | | |
| 59 | 3 | 3011001400 | Pino biela | | | |
| 60 | 3 | 2409004400 | Guia pistão haste | | | |
| 61 | 3 | 205005000 | Biela | | | |
| 61 | 3 | 205004800 | Biela | | | |
| 62 | 1 | 3019003300 | Pino elástico Ø28 | | | |
| 63 | 1 | 3201002600 | Visor de óleo | | | |
| 64 | 1 | 1210033300 | O-Ring Ø1,78x23,52 | | | |
| 65 | 1 | 1210062100 | O-Ring Ø3x94 | | | |
| 66 | 4 | 3609004100 | Parafuso M6x25 | | | |
| 67 | 1 | 402014200 | Tampa | | | |
| 68 | 1 | 1602004500 | Chaveta 8x7x25 | | | |
| 69 | 1 | 438007100 | Rolamento Ø25x62x17 | | | |
| 69 | 1 | 438007500 | Rolamento Ø25x62x17 | | | |
| 70 | 1 | 3019000600 | Pino travante Ø25 | | | |

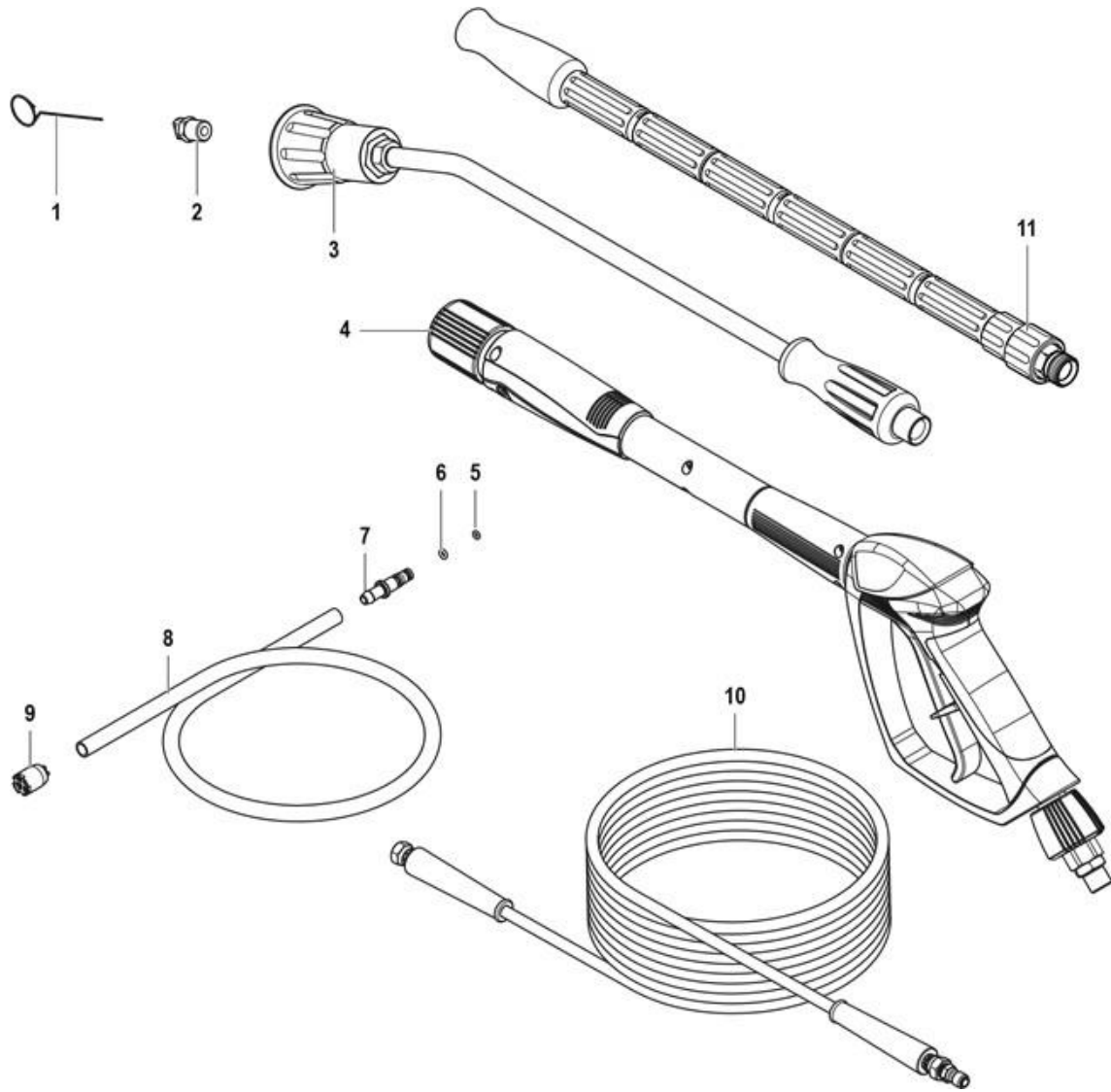
| Ref. | Qty | Código Atual | Descrição | Ultimo | Penúltimo | Antepenúltimo |
|------|-----|--------------|------------------------------------|--------|-----------|---------------|
| 71 | 1 | 3020001200 | Anel trava Ø62 | | | |
| 72 | 1 | 19009400 | Retentor 25x62x10/7 | | | |
| 73 | 1 | 1033300 | Virabrequim Ø24 | | | |
| 73 | 1 | 1040100 | Virabrequim Ø24 | | | |
| 73 | 1 | 1029000 | Virabrequim Ø24 | | | |
| 73 | 1 | 1029400 | Virabrequim Ø24 | | | |
| 73 | 1 | 1047300 | Virabrequim Ø24 | | | |
| 74 | 2 | 1210044100 | O-Ring Ø2x14 | | | |
| 75 | 2 | 3200000700 | Tampa parafuso vedação G3/8" | | | |
| 76 | 1 | 3200001700 | Tampa 1/8x8 | | | |
| 77 | 1 | 2811008400 | Arruela Ø16,7x22x1,5 | | | |
| 78 | 1 | 3200000700 | Parafuso G3/8" | | | |
| 79 | 1 | 111001000 | Kit estope total | | | |
| 79 | 1 | 111000600 | Kit estope total | | | |
| 80 | 1 | 2811012700 | Anel de cobre Ø14x18x1,5 | | | |
| 81 | 1 | 3605011700 | Parafuso especial | | | |
| 82 | 1 | 9022900 | Anel | | | |
| 83 | 1 | 2416011200 | Proteção contra interrupção | | | |
| 84 | 1 | 3001053800 | Caixa de stope total | | | |
| 85 | 1 | 1201013700 | Junta PG11 | | | |
| 86 | 1 | 1200005600 | Porca PG11 | | | |
| 87 | 1 | 456026400 | Cabo 2x2,5 | | | |
| 87 | 1 | 456032600 | Cabo 2x1,5 | | | |
| 88 | 1 | 1825001800 | Interruptor de parada total | | | |
| 88 | 1 | 1825001000 | Interruptor de parada total | | | |
| 89 | 1 | 1201013600 | O-Ring Ø2x118,5 | | | |
| 90 | 1 | 402020000 | Tampa | | | |
| 91 | 3 | 3625004800 | Parafuso 3x10 | | | |
| 92 | 1 | 1202006600 | Gancho "H" | | | |
| 101 | 3 | 1220019400 | Kit válvula de sucção Nero / Black | | | |
| 102 | 3 | 1802019200 | Mola válvula sucção | | | |
| 103 | 3 | 1205007800 | Válvula de sucção Nero / Black | | | |
| 120 | 1 | 3103 002300 | Kit completo stope total | | | |
| 120 | 1 | 3103003800 | Kit completo stope total | | | |
| 121 | 1 | 2409007200 | Kit pistão Ø18 | | | |
| 122 | 1 | 5025005700 | Kit válvula | | | |
| 123 | 1 | 5019003700 | Kit gaxeta Ø18 | | | |
| 124 | 1 | 5019024000 | Kit vedação óleo | | | |



| Ref. | Qtd | Código Atual | Descrição | Ultimo | Penúltimo | Antepenúltimo |
|------|-----|--------------|--------------------------------------|--------|-----------|---------------|
| 1 | 1 | 3202028100 | Capa do botão | | | |
| 2 | 1 | 1817006900 | Botão | | | |
| 3 | 1 | 9026300 | Anel | | | |
| 4 | 1 | 402024500 | Tampa da caixa elétrica | | | |
| 5 | 1 | 1201014300 | Junta da tampa caixa elétrica | | | |
| 6 | 1 | 1210039400 | O-Ring Ø2x25 | | | |
| 7 | 1 | 3003000700 | Esfera | | | |
| 8 | 1 | 1802019500 | Mola Ø8x16 | | | |
| 9 | 1 | 1600007900 | Alavanca de comutação | | | |
| 10 | 1 | 3225009300 | Contator 18A 400v 50/60Hz | | | |
| 11 | 1 | 1201013400 | Junta | | | |
| 12 | 4 | 3607009800 | Parafuso M6x20 | | | |
| 13 | 1 | 1831065800 | Motor elétrico TRF 400V | | | |
| 13 | 1 | 1831059200 | Motor elétrico MNF 230V | | | |
| 13 | 1 | 1831062400 | Motor elétrico MNF 230-220V | | | |
| 14 | 4 | 3607022700 | Parafuso M10x40 | | | |
| 15 | 8 | 2811000200 | Arruela Ø10x5x20x2 | | | |
| 16 | 4 | 604007300 | Porca M10x10 | | | |
| 17 | 1 | 1201012700 | Junta da caixa elétrica | | | |
| 18 | 1 | 2434003600 | Passa fio PG11 | | | |
| 19 | 1 | 456035000 | Cabo elétrico 4Gx1,5 mm ² | | | |
| 19 | 1 | 456026800 | Cabo elétrico 3Gx1,5 mm ² | | | |
| 19 | 1 | 456026000 | Cabo elétrico 3Gx1,5 mm ² | | | |
| 20 | 1 | 2434000700 | Passa fio PG13,5 | | | |
| 20 | 1 | 2434003600 | Passa fio PG11 | | | |
| 21 | 1 | 1227002800 | Porca do passo fio PG11 | | | |
| 22 | 1 | 1227002700 | Porca do passo fio PG13,5 | | | |
| 22 | 1 | 1227002800 | Porca do passo fio PG11 | | | |
| 23 | 1 | 418004400 | Interruptor de trava | | | |
| 24 | 1 | 1410013600 | Interruptor 20A | | | |
| 24 | 1 | 1410006600 | Interruptor 18A | | | |
| 24 | 1 | 1410006100 | Interruptor 16A | | | |
| 24 | 1 | 1410008400 | Interruptor 14A | | | |
| 25 | 4 | 3625005200 | Parafuso M4,8x13 | | | |
| 26 | 1 | 3001015300 | Caixa elétrica inferior | | | |
| 27 | 6 | 3605015400 | Parafuso especial Ø4x25 | | | |
| 28 | 1 | 1610078700 | Diagrama elétrico | | | |
| 28 | 1 | 1610143000 | Diagrama elétrico | | | |
| 29 | 1 | 434032800 | Condensador 60µF | | | |
| 29 | 1 | 434033600 | Condensador 80µF | | | |
| 30 | 1 | 601029200 | Espaçador | | | |



| Ref. | Qtd | Código Atual | Descrição | Ultimo | Penúltimo | Antepenúltimo |
|------|-----|--------------|--------------------------------------|--------|-----------|---------------|
| 1 | 1 | 3208113900 | Mangueira de Conexão L=700 F/F G3/8" | | | |
| 2 | 1 | 3019003900 | Anel externo 21 | | | |
| 3 | 1 | 2811011500 | Arruela Ø21x37x3 | | | |
| 4 | 4 | 3623002100 | Parafuso 5x20 | | | |
| 5 | 1 | 2400013700 | Suporte fixação | | | |
| 6 | 1 | 601029300 | Espaçador | | | |
| 7 | 1 | 2408015200 | Conexão especial G3/8" | | | |
| 8 | 2 | 1210023200 | O-Ring Ø2,62x15,08 | | | |
| 9 | 2 | 9016500 | Anel Ø15,6x20x1,35 | | | |
| 10 | 1 | 2812008000 | Arruela Ø20x30x2 | | | |
| 11 | 1 | 602005100 | Disco interno | | | |
| 12 | 1 | 3208097100 | Mangueira de borracha R1 1/4" L=15m | | | |
| 13 | 1 | 2803048000 | Acoplamento G3/8" | | | |
| 14 | 1 | 3019004200 | Anel externo 20 | | | |
| 15 | 1 | 2812008000 | Arruela Ø20x30x2 | | | |
| 16 | 1 | 601029700 | Espaçador | | | |
| 17 | 4 | 3623001500 | Parafuso 5x25 | | | |
| 18 | 1 | 602005300 | Disco externo | | | |
| 19 | 4 | 3623001500 | Parafuso 5x25 | | | |
| 20 | 3 | 3623002200 | Parafuso 4x16 | | | |
| 21 | 1 | 424037900 | Extensão | | | |
| 22 | 1 | 1802021100 | Mola | | | |
| 23 | 1 | 2426002600 | Tampa fixa | | | |
| 24 | 1 | 601029400 | Placa móvel | | | |
| 25 | 1 | 1202005600 | Gancho trava | | | |
| 26 | 1 | 2400013700 | Suporte fixação | | | |
| 27 | 4 | 3623002100 | Parafuso 5x20 | | | |
| 28 | 1 | 1804000500 | Manivela | | | |
| 29 | 1 | 2431000700 | Botão | | | |
| 30 | 1 | 2431000600 | Botão | | | |
| 31 | 1 | 2815003200 | Rebite M8x19,5 | | | |
| 32 | 4 | 3609000500 | Parafuso M8x20 | | | |
| 33 | 4 | 2811000400 | Arruela Ø8,4x14x1,6 | | | |
| 34 | 4 | 604003600 | Porca M8x9,5 | | | |
| 35 | 1 | 3609015400 | Parafuso M8x35 | | | |
| 36 | 2 | 3202001800 | Tampa acoplamento 1/8" | | | |



| Ref. | Qtd | Código Atual | Descrição | Ultimo | Penúltimo | Antepenúltimo |
|------|-----|--------------|----------------------------------|--------|-----------|---------------|
| 1 | 1 | 455001300 | Pino limpeza bocal | | | |
| 2 | 1 | 3400071200 | Bico AP 15 33 1/4" Meg | | | |
| 2 | 1 | 3400071500 | Bico AP 15 37 1/4" Meg | | | |
| 2 | 1 | 3400071700 | Bico AP 15 43 1/4" Meg | | | |
| 2 | 1 | 3400070400 | Bico AP 15 5 1/4" Meg | | | |
| 2 | 1 | 3400074600 | Bico AP 15 53 1/4" Meg | | | |
| 3 | 1 | 3301093500 | Lança kit L=700mm | | | |
| 4 | 1 | 2410018200 | Pistola com gatilho G3/8" Swivel | | | |
| 4 | 1 | 2410012000 | Pistola com gatilho G3/8" | | | |
| 5 | 1 | 1210046900 | O-Ring Ø1,5x4 | | | |
| 6 | 1 | 1210001400 | O-Ring Ø1,78x4,48 | | | |
| 7 | 1 | 2800010100 | Acoplamento | | | |
| 8 | 1 | 3208082900 | Tubo detergente Ø7x10 L=1000 | | | |
| 9 | 1 | 1002010900 | Filtro detergente | | | |
| 10 | 1 | 3208105000 | Kit mangueira R1 G1/4" | | | |
| 11 | 1 | 3301077700 | Kit lança (Blister COMET) | | | |
| 11 | 1 | 3301089300 | Kit lança (Blister COMET) | | | |
| 11 | 1 | 3301078200 | Kit lança (Blister COMET) | | | |
| 11 | 1 | 3301089500 | Kit lança (Blister COMET) | | | |
| 11 | 1 | 3301078100 | Kit lança (Blister COMET) | | | |