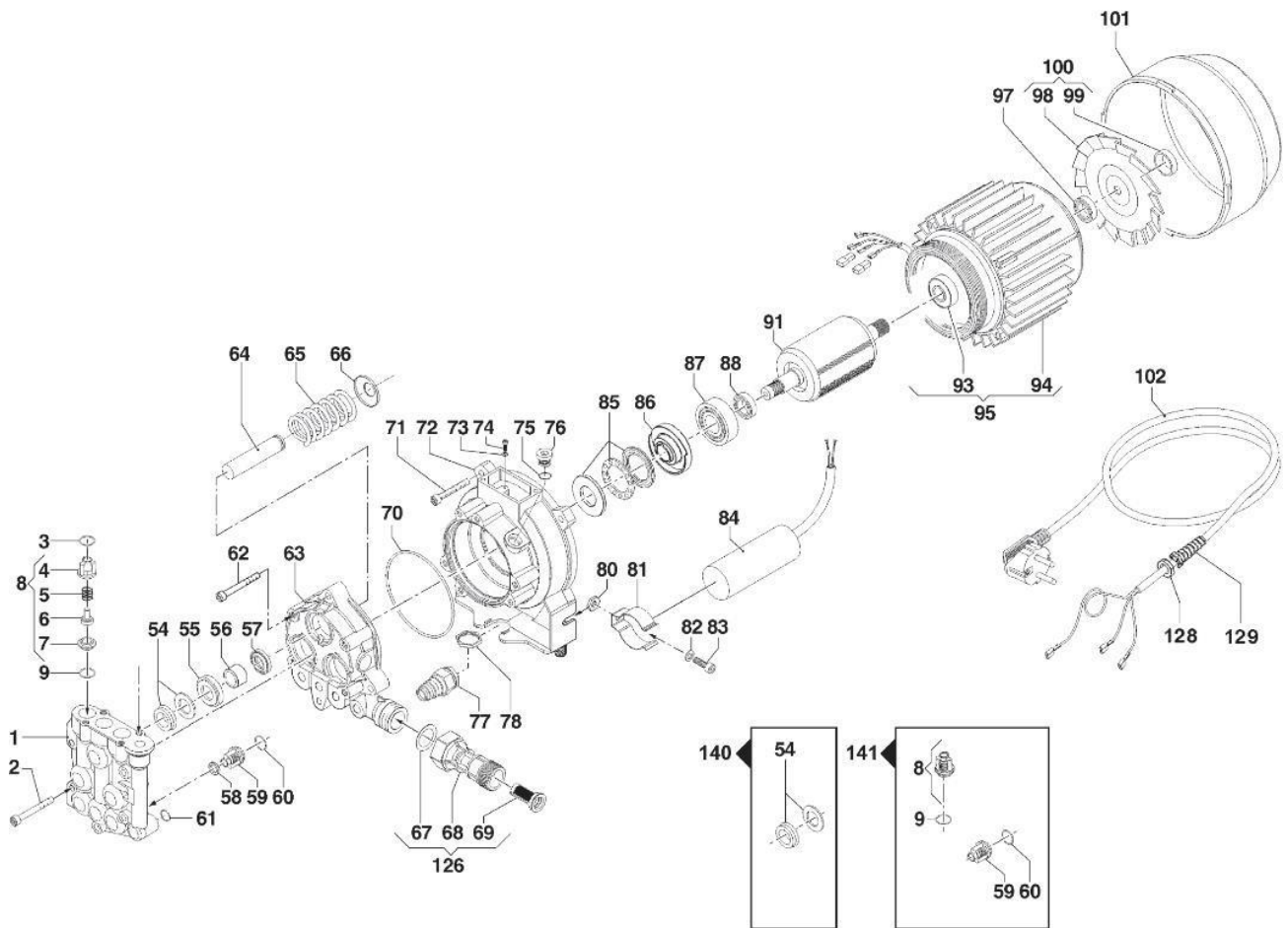
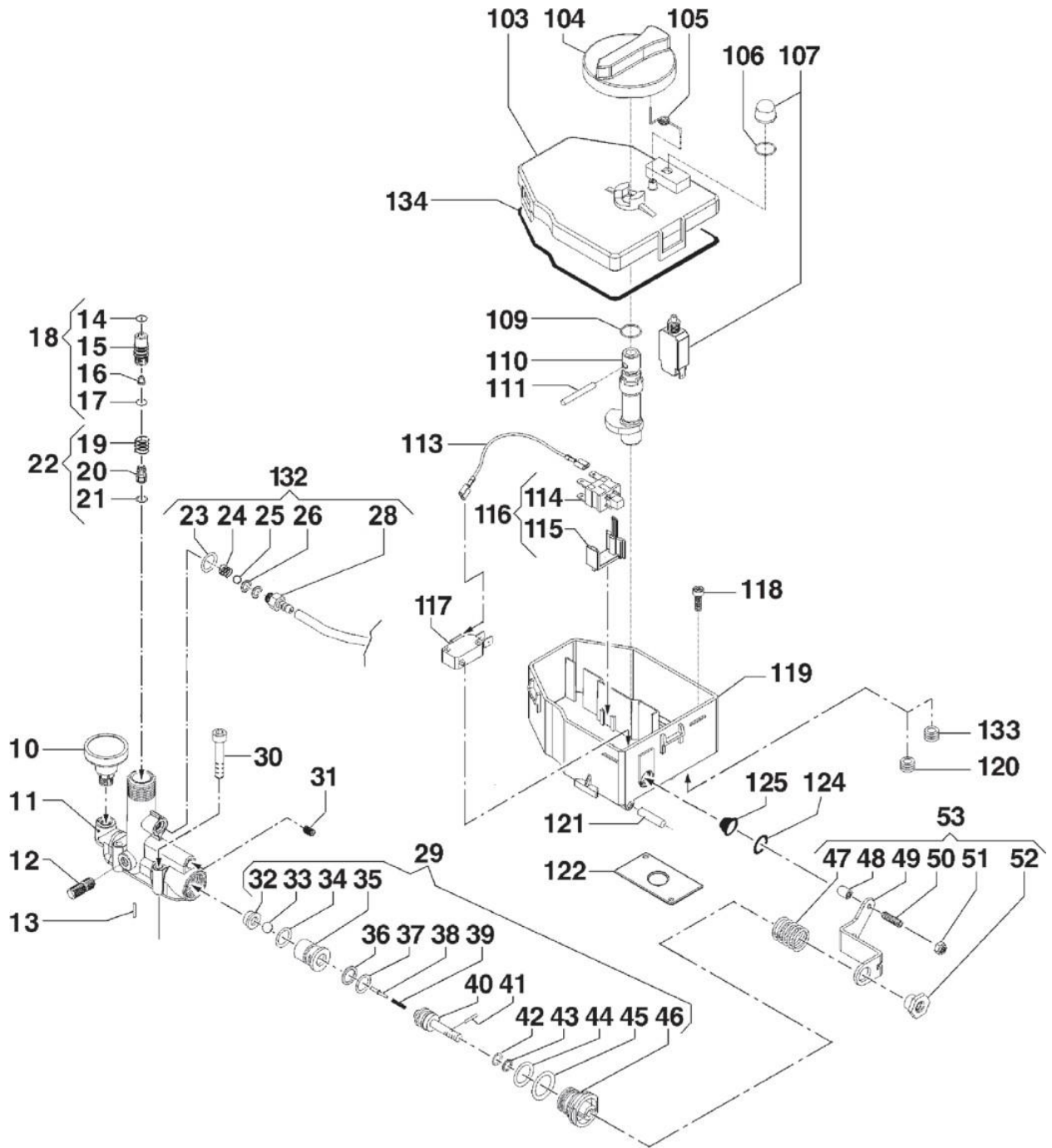


Ref.	Qtd	Código Atual	Descrição	Ultimo	Penúltimo	Antepenúltimo
1	1	0477018600B	Capo principal laranja			
2	5	1202005900	Parafuso carenagem			
3	1	2803032500	Conexão entrada			
4	1	7304001100	Motor PW170 110v			
4	1	7304000900	Motor PW170 220v			
5	1	2811002300	Arruela 6,6x18x2			
6	1	604001000	Porca M6			
8	2	2811002300	Arruela 6,6x18x2			
9	1	3206026800	Carenagem superior			
10	1	17001200	Eixo da roda			
11	2	2810004000	Roda 175mm			
12	2	9027300	O-Ring Ø2x4			
13	2	402029500	Calota Ø175			
14	2	2811000200	Arruela 10,5x20x2			
15	2	604007900	Porca M10			
16	3	3625005700	Parafuso 5x25			
17	4	3625005800	Parafuso			
18	6	3625005800	Parafuso			
19	1	3206026700	Quadro inferior PW170			
20	1	3208058600	Tubo detergente 7x10=390			
21	1	2434004600	Vedação tubo detergente			
22	1	3029001800	Tanque detergente			
23	2	3200005800	Tampa tanque detergente			
25	1	199023700	Kit roda PW170			
26	1	531015800	Kit tanque detergente			
27	1	402026500	Capa plástica			



Ref.	Qtd	Código Atual	Descrição	Ultimo	Penúltimo	Antepenúltimo
1	1	3218011400	Cabeçote bronze PW170			
2	5	3609015000	Parafuso M6x35			
3	3	1210039200	O-Ring Ø2x16			
4	3	1205003100	Carcaça da válvula			
5	3	1802017500	Mola			
6	3	3604002600	Embolo da válvula			
7	3	3009012100	Sede			
8	3	1220003900	Válvula pressão			
9	3	1210041500	O-Ring Ø1,78x12,42			
54	3	1241004100	Gaxeta 14x22x5			
55	3	9020100	Retentor da gaxeta			
56	3	601031000	O-Ring Ø2x4			
57	3	19005800	Retentor 14x22x5			
58	3	601026100	Calço 11-16x0,7			
59	3	1220003900	Válvula sucção			
60	1	1210043200	O-Ring 2x12 nbr 90			
61	3	1210043300	O-Ring 2x8			
62	3	3609010000	Parafuso M6x35			
63	1	2432001400B	Carcaça da bomba			
64	3	2409010800	Pistão Ø14			
65	3	1802017400	Mola do pistão			
66	3	9019500	Anel do pistão			
67	1	1209011100	Junta 14,5x24,5x3,5			
68	1	2803048700	Engate de entrada m-f g3-4			
69	1	1002013200A	Filtro de sucção			
70	1	1210043100	O-Ring 2,62x75,87			
71	4	3609011400	Parafuso M6x30			
72	1	1009021200	Flange do motor			
73	1	2807001300	Arruela especial 4,3x8x1,5			
74	1	3625007200	Parafuso M4x8			
75	1	1210055700	O-Ring 3x9			
76	1	3202022000	Bujão de óleo			
77	1	2434002700	Suporte do cabo			
78	1	1227002800	Porca			
80	1	604009500	Porca M6			
81	1	1802022400	Suporte do condensador			
82	1	2811003000	Arruela 6,4x12,5x1,7			
83	1	3609019300	Parafuso M6x10			

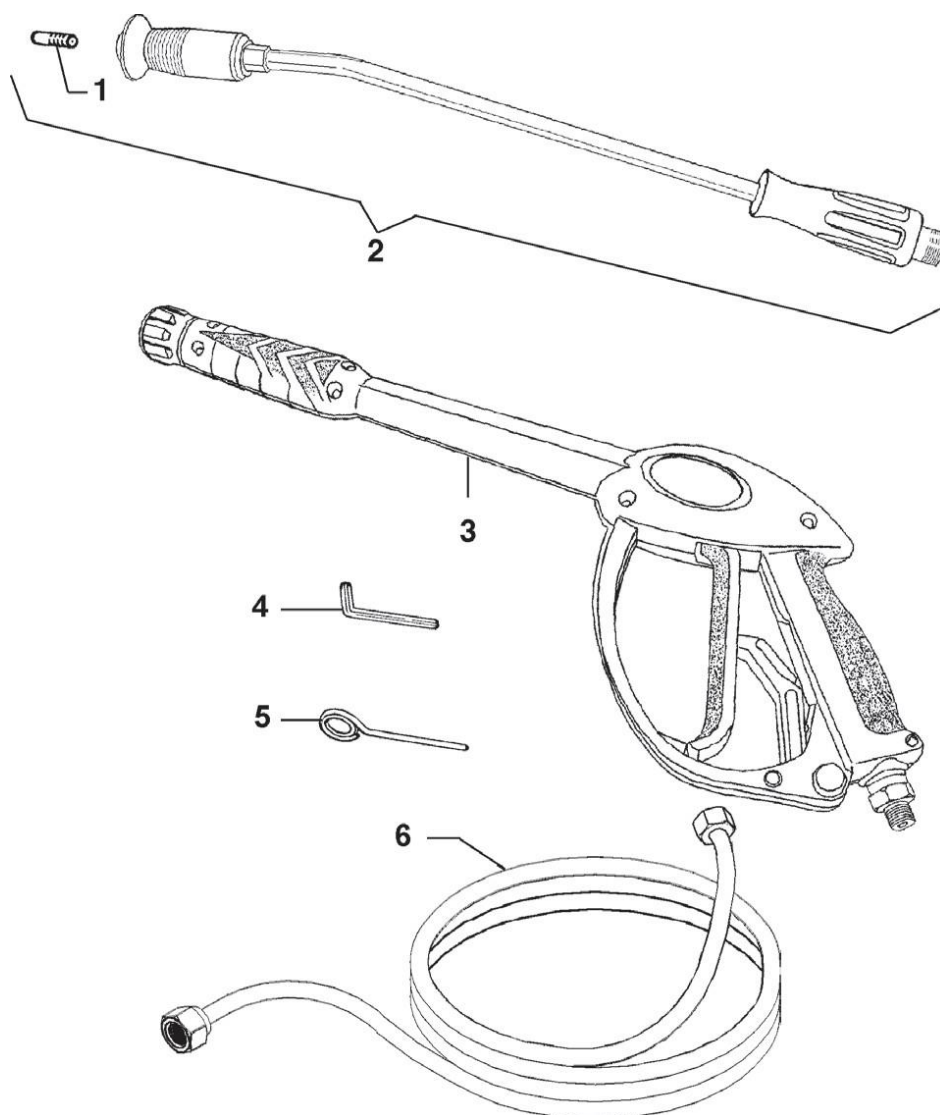
Ref.	Qtd	Código Atual	Descrição	Ultimo	Penúltimo	Antepenúltimo
84	1	434004500	Capacitor 30 µf 110v			
84	1	434032400	Capacitor 100 uf 110v			
85	1	436003200	Rolamento 40x60x14			
86	1	1047600	Eixo excêntrico 6,5 110v			
86	1	1046500	Eixo excêntrico 8 220v			
87	1	438006900	Rolamento esfera 20x52x15			
88	1	19011300	Retentor 20x32x7			
91	1	1059800	Rotor			
92	2	422007100	Plug cabo			
93	1	438008300	Rolamento esfera 20x47x14			
94	1	3041021000	Estator			
95	1	3041020900	Estator completo 110v			
95	1	3041020700	Estator completo 220v			
97	1	19011500	Retentor 18x26x7			
98	1	3632007000	Ventoinha			
99	1	9028000	Anel da ventoinha			
100	1	3632007200	Ventoinha completa			
101	1	466002700	Direcionador de ar			
102	1	456042800	Cabo elétrico			
126	1	2803051300	Acoplamento completo			
128	1	1227002800	Porca			
129	1	2434002700	Suporte do cabo			
140	1	5019003300	Kit gaxeta PW170			
141	1	5025001900	Kit válvula			



Ref.	Qtd	Código Atual	Descrição	Ultimo	Penúltimo	Antepenúltimo
10	1	1816012500	Manômetro 0-160 bar 1/8"			
11	1	424039100	Corpo da válvula by-pass			
12	1	3622004400	Parafuso ajuste M6x30			
13	1	3021003500	Pino elástico 2,2x8			
14	1	1210004300	O-Ring Ø1,78x11,11			
15	1	2000010800	Injetor de detergente			
16	1	3400028700	Bico detergente Ø1,8			
17	1	1210017000	O-Ring Ø1,78x10,82			
18	1	3410032600	Kit injetor detergente			
19	1	1802028400	Mola			
20	1	3600008700	Válvula de não retorno			
21	1	1210022000	O-Ring Ø2x4			
22	1	5027002500	Válvula retenção cpl.			
23	1	1210003900	O-Ring Ø1,78x7,66			
24	1	1802025400	Mola cônica			
25	1	3003002400	Esfera 7/32			
26	1	1210001400	O-Ring Ø1,78x4,48			
28	1	2803038300	Engate magn. Detergente			
29	1	1215033700	Kit reparo by-pass			
30	1	3609014800	Parafuso M5x35			
31	1	3622004500	Parafuso M6x8			
33	1	3003002800	Esfera 9/32			
34	1	1210015200	O-Ring Ø1,78x9,25			
35	1	3009014800	Descarregador da válvula			
36	1	9011200	Anel			
37	1	1210004100	O-Ring Ø1,78x8,73			
38	1	2408016200	Haste partida fácil			
39	1	1802024700	Mola			
40	1	15018400	Haste da válvula			
41	1	3021003500	Pino elástico 2x8			
42	1	1210005500	O-Ring Ø1,78x6,07			
43	1	9011000	Anel			
44	1	1210004900	O-Ring Ø1,78x12,42			
45	1	1210039000	O-Ring Ø2x17			
46	1	3605011500	Parafuso especial			
47	1	1802024900	Mola			
48	1	432004400	Apoio total stop			
49	1	1600008300	Alavanca total stop			

Ref.	Qtd	Código Atual	Descrição	Ultimo	Penúltimo	Antepenúltimo
50	1	3622004700	Parafuso ajuste total stop			
51	1	604008700	Porca			
52	1	3202024100	Parafuso total stop			
53	1	1600008900	Kit alavanca total stop			
103	1	3001015600	Tampa da caixa elétrica			
104	1	1817006500	Interruptor liga/desliga			
105	1	1802022200	Mola			
106	1	1209012100	O-Ring 9,5x15,5x1			
107	1	1410001200	Protetor térmico 16a			
107	1	1410009600	Protetor térmico 14a			
109	1	1210046500	O-Ring 1,78x8,73			
110	1	2408015500	Alavanca do interruptor			
111	1	3018001400	Pino elástico			
113	1	456028900	Cabo elétrico			
114	2	1410010400	Interruptor			
115	1	3002056900	Suporte do interruptor			
116	1	1410009800	Kit do interruptor			
117	1	1825001600	Micro Inter. stop total			
118	1	3625004600	Parafuso M5x12			
119	2	3001015500	Caixa elétrica			
120	1	2434004800	Passa cabo			
121	1	3018001200	Pino elástico 5x26			
122	1	1201015300	Vedação da caixa			
124	1	9022900	Anel			
125	1	2416011200	Proteção			
134	1	1201015200	Vedação			





Ref.	Qty	Código Atual	Descrição	Ultimo	Penúltimo	Antepenúltimo
1	1	3400051500	Bico Ø1,35 110v			
1	1	3400051100	Bico Ø1,25 220v			
2	1	3301106800	Lança com bico Ø1,35 110v			
2	1	3301106500	Lança com bico Ø1,25 220v			
3	1	2410011900	Pistola c/ prol. M22			
4	1	454003700	Chave de bico			
5	1	455001300	Pino de limpeza do bico			
6	1	3301081600	Mangueira ap 1/4-8m			