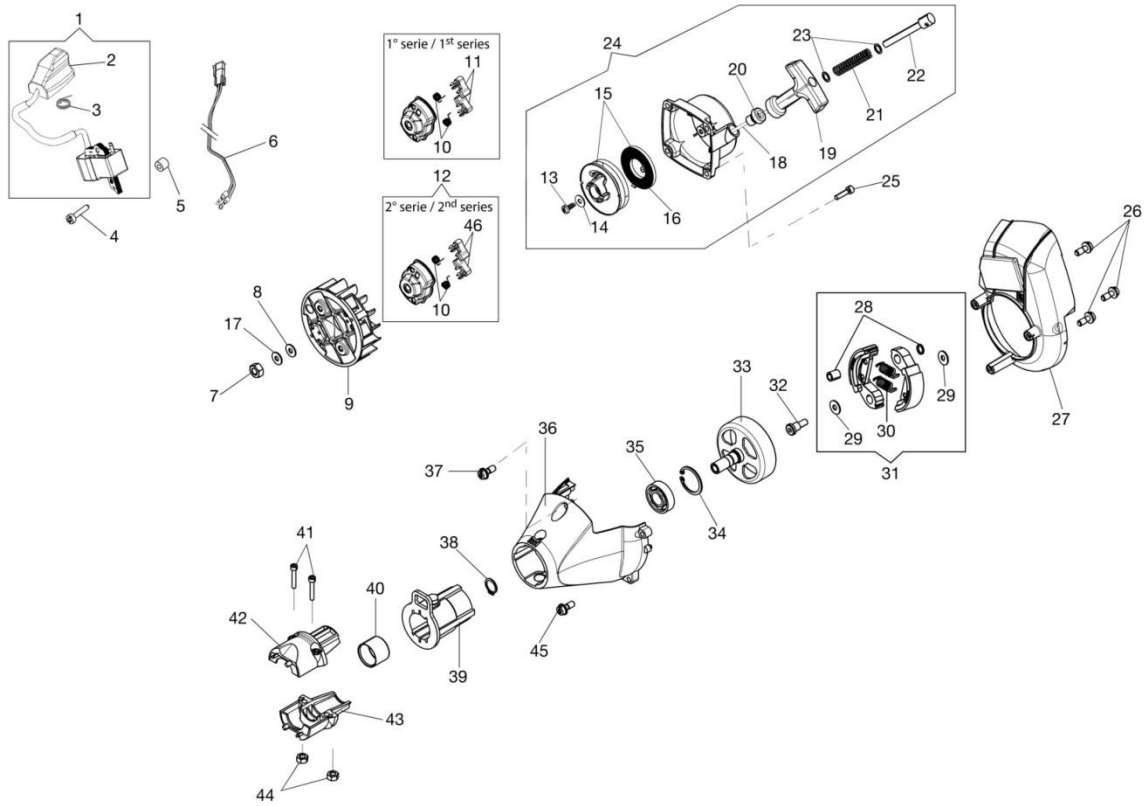
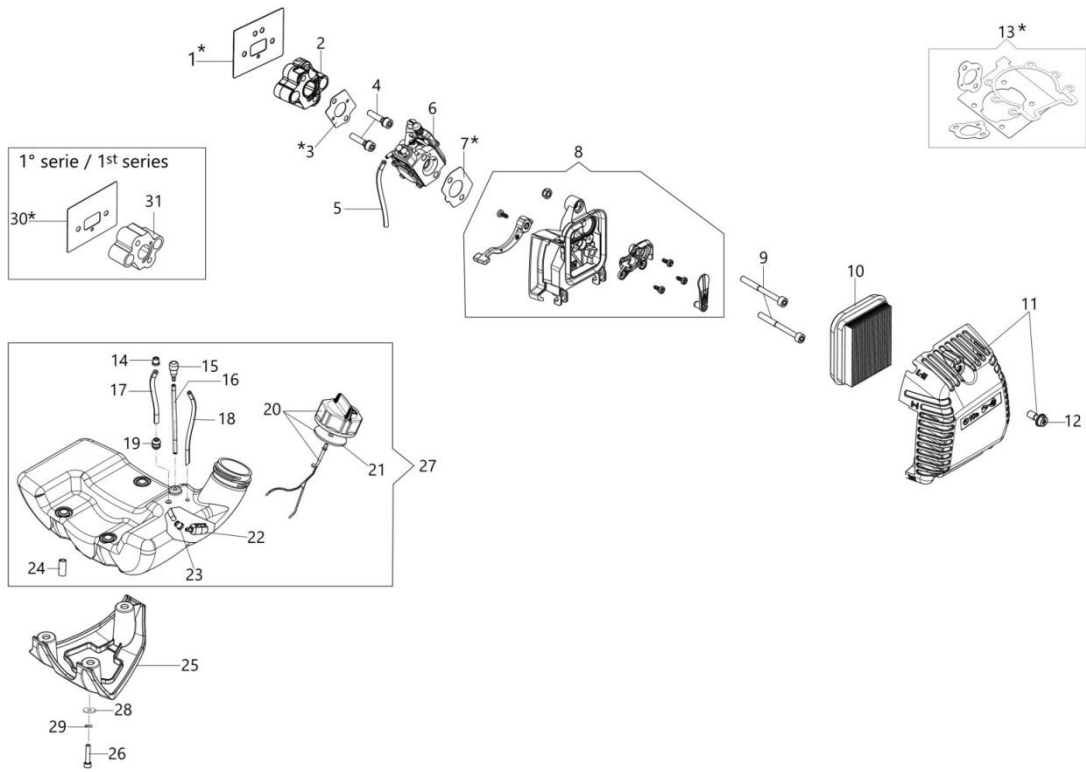


| Ref. | Qtd | Código Atual | Descrição | Ultimo | Penúltimo | Antepenúltimo |
|------|-----|--------------|-----------------------|-----------|-------------------------|---------------|
| 1 | 1 | 61280293AR | Tampa do escapamento | | | |
| 2 | 2 | 3893054R | Parafuso | | | |
| 3 | 1 | 61280250 | Jogo de juntas | | A partir S/N 8591030039 | |
| 3 | 1 | 61280250 | Jogo de juntas | | Até S/N 8591030038 | |
| 4 | 5 | 3891048R | Parafuso | 3891047R | | |
| 5 | 2 | 3891035R | Parafuso | | | |
| 6 | 1 | 61290075A | Escapamento completo | | | |
| 7 | 1 | 3892001A | Parafuso | | | |
| 8 | 1 | 61280008DR | Junta | | | |
| 9 | 1 | 61280206R | Junta | | | |
| 10 | 1 | 3055120R | Vela | | | |
| 11 | 1 | 61280005BR | Junta | | | |
| 12 | 2 | 61290045R | Anel do pistão | | | |
| 13 | 2 | 093000167R | Anel | | | |
| 14 | 1 | 61292031B | Pistão completo Ø34 | | | |
| 15 | 1 | 61292032C | Kit cilindro completo | | | |
| 15 | 1 | 61290056 | Kit cilindro completo | | A partir S/N 8591030038 | |
| 16 | 1 | 61280185R | Tampa do cilindro | | | |
| 17 | 1 | 2318817R | Primer | | | |
| 18 | 1 | 61250253R | Abraçadeira | | | |
| 19 | 3 | 3960087AR | Parafuso | | | |
| 20 | 1 | 3050038R | Retentor | | | |
| 21 | 2 | 3034009R | Rolamento | | | |
| 22 | 1 | 3025019R | Anel | 3025019 | | |
| 23 | 1 | 61290077 | Kit rolamento agulha | | | |
| 24 | 1 | 3028013R | Chaveta | | | |
| 25 | 1 | 61280004R | Virabrequim | | | |
| 26 | 1 | 61280292 | Carter | | | |
| 27 | 1 | 3050039R | Chaveta | | | |
| 28 | 3 | 3860096R | Parafuso | | | |
| 29 | 1 | 61292033CR | Bloco do motor | | Até S/N 8591030038 | |
| 29 | 1 | 61290099R | Bloco do motor | | A partir S/N 8591030039 | |
| 30 | 3 | 61290056 | Cilindro completo | 61292032C | A partir S/N 8591030039 | |
| 31 | 1 | 61290057 | Kit de transformação | | | |

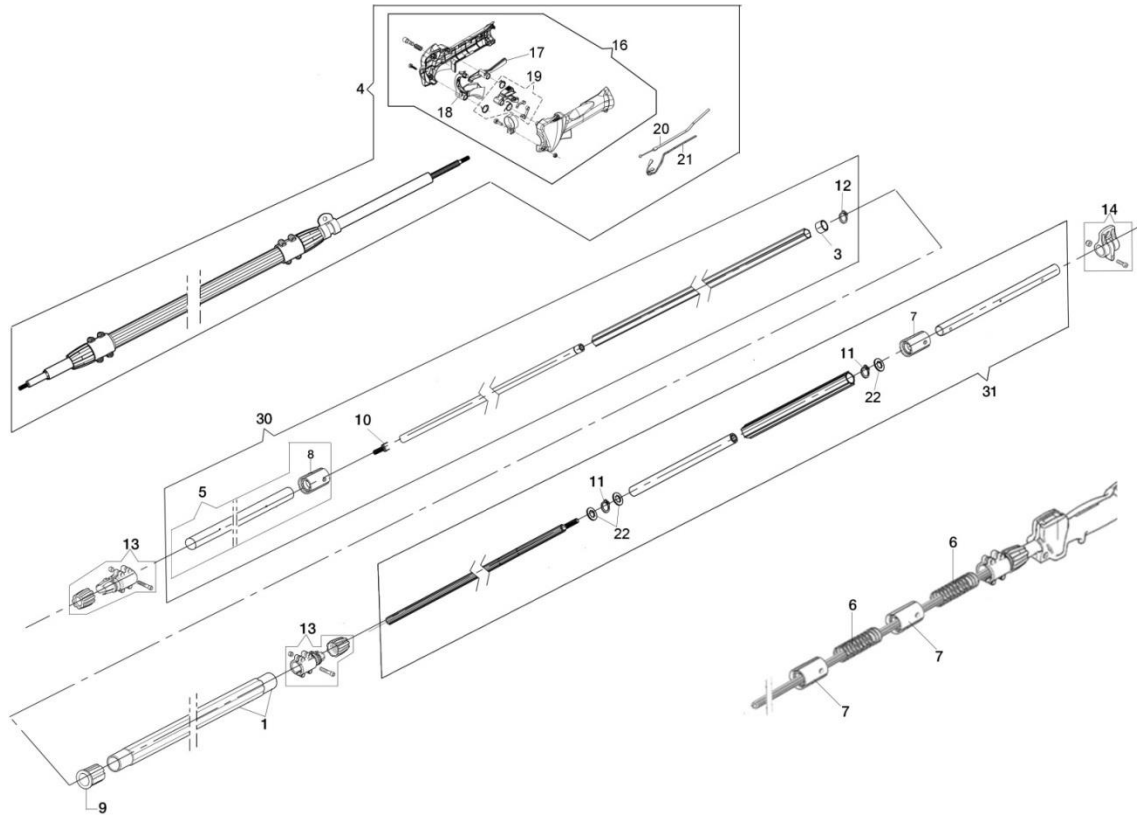


| Ref. | Qtd | Código Atual | Descrição | Ultimo | Penúltimo | Antepenúltimo |
|------|-----|--------------|------------------------|-----------|------------------|---------------|
| 1 | 1 | 2501010BR | Bobina | | | |
| 2 | 1 | 61280164R | Cachimbo de vela | | | |
| 3 | 1 | 50050127 | Mola do cachimbo | | | |
| 4 | 2 | 3891020R | Parafuso | | | |
| 5 | 2 | 50160218BR | Espaçador | 50160218 | | |
| 6 | 1 | 61280291AR | Cabo | | | |
| 7 | 1 | 3912009 | Porca | | | |
| 8 | 1 | 3916009R | Arruela | 3916009 | 005000361 | |
| 9 | 1 | 61280187R | Volante | | | |
| 10 | 2 | 61070039R | Mola tracionador | | | |
| 11 | 2 | 61070038R | Catraca | | Até 02/2017 | |
| 12 | 1 | 58070221R | Tracionador | 61370013R | A partir 03/2017 | |
| 13 | 1 | 3960070AR | Parafuso | | | |
| 14 | 1 | 094600054R | Arruela | | | |
| 15 | 1 | 61172004R | Polia | | | |
| 16 | 1 | 61070036R | Mola partida | | | |
| 17 | 1 | 3833080R | Arruela | 3833080 | | |
| 18 | 1 | 61070019AR | Corda de partida | | | |
| 19 | 1 | 56530018R | Empunhadura de partida | | | |
| 20 | 1 | 072700089R | Casquillo | | | |
| 21 | 1 | 56530019 | Mola | | | |
| 22 | 1 | 56530020 | Inserto | | | |

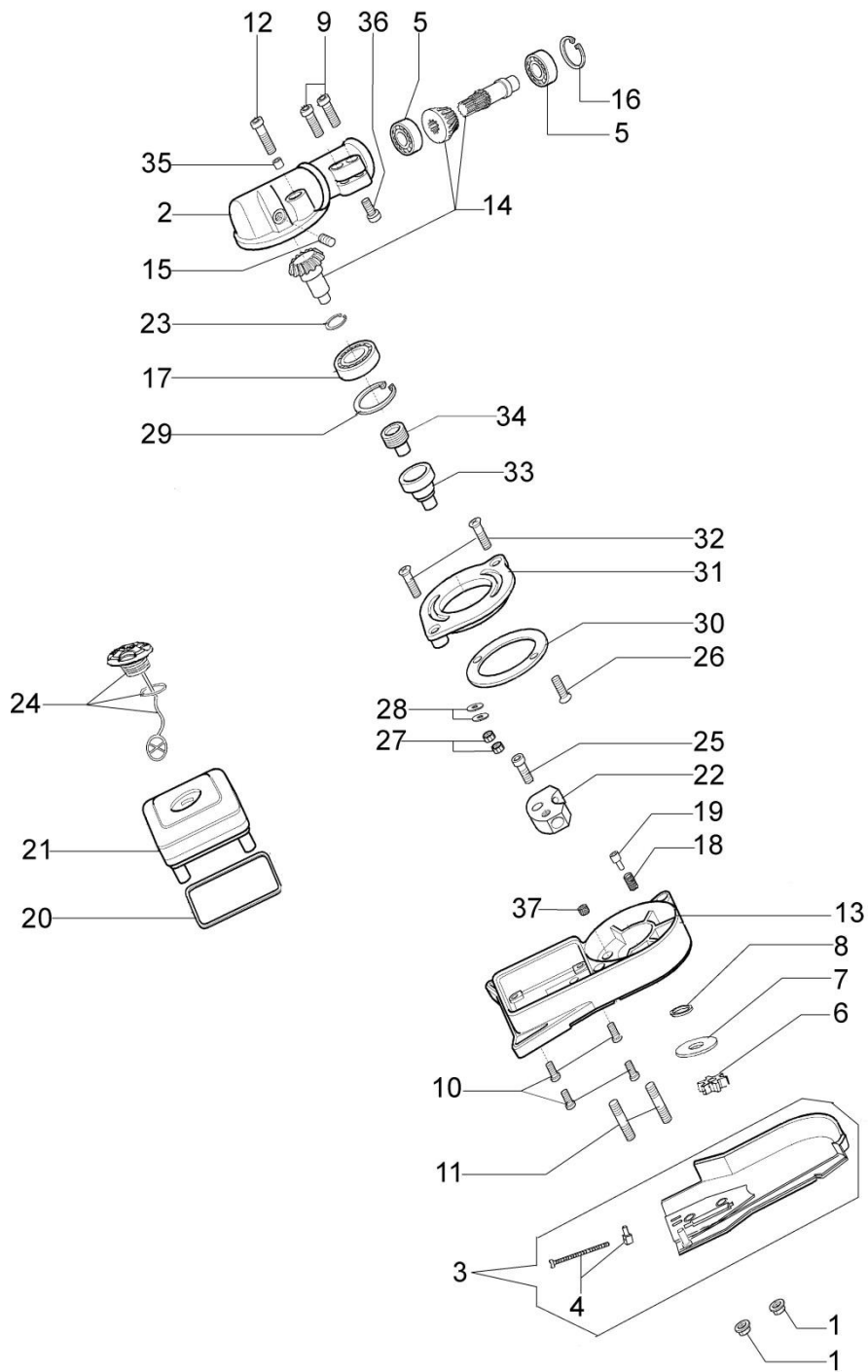
| Ref. | Qtd | Código Atual | Descrição | Ultimo | Penúltimo | Antepenúltimo |
|------|-----|--------------|---------------------|----------|-----------|---------------|
| 23 | 2 | 56530021 | Arruela | | | |
| 24 | 1 | 61170060BR | Partida completa | | | |
| 25 | 1 | 61052008R | Parafuso | | | |
| 26 | 3 | 3960045 | Parafuso | | | |
| 27 | 1 | 61280163R | Flange | | | |
| 28 | 1 | 61280151A | Jogo separador | | | |
| 29 | 4 | 3918007R | Arruela | | | |
| 30 | 2 | 4138494 | Mola | | | |
| 31 | 1 | 61280135CR | Embreagem | | | |
| 32 | 2 | 3806040 | Parafuso | | | |
| 33 | 1 | 61280130AR | Tambor de embreagem | | | |
| 34 | 1 | 3025019R | Anel | 3025019 | | |
| 35 | 1 | 3035023R | Rolamento | | | |
| 36 | 1 | 61280177R | Tambor de embreagem | | | |
| 37 | 1 | 3893054R | Parafuso | | | |
| 38 | 1 | 3024012R | Anel | 3024012 | | |
| 39 | 1 | 4161428R | Bucha | 4161428 | | |
| 40 | 1 | 4161364R | Casquillo | 4161364 | | |
| 41 | 2 | 3801016R | Parafuso | | | |
| 42 | 1 | 61010020R | Adaptador superior | | | |
| 43 | 1 | 61010021 | Adaptador inferior | | | |
| 44 | 2 | 3914003R | Porca | | | |
| 45 | 4 | 3891048R | Parafuso | 3891047R | | |
| 46 | 2 | 58070219R | Catraca | | | |



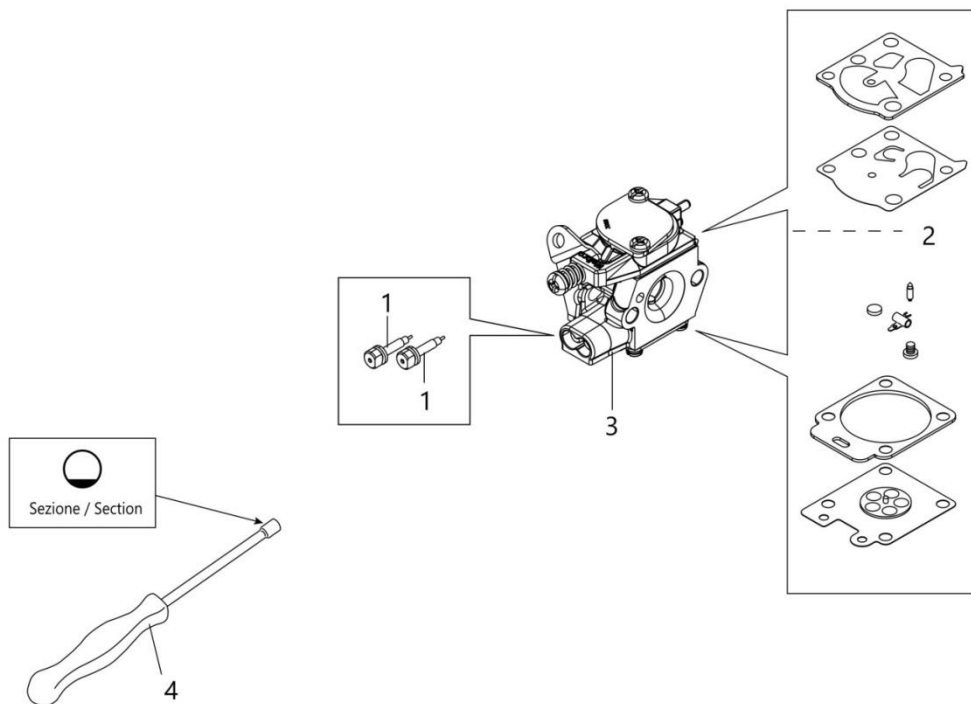
| Ref. | Qtd | Código Atual | Descrição | Ultimo | Penúltimo | Antepenúltimo |
|------|-----|--------------|--------------------------|------------|-------------------------|---------------|
| 1 | 1 | 61280337R | Junta | | A partir S/N 8591030039 | |
| 2 | 1 | 61280336R | Flange termica | | A partir S/N 8591030039 | |
| 3 | 1 | 072700077CR | Junta | | | |
| 4 | 2 | 3891048R | Parafuso | 3891047R | | |
| 5 | 1 | 61290087R | Tubo | | | |
| 6 | 1 | 2318654AR | Carburador WT-1150 | | | |
| 7 | 1 | 61280059CR | Junta | | | |
| 8 | 1 | 61280183R | Kit suporte filtro de ar | | | |
| 9 | 2 | 3891063R | Parafuso | | | |
| 10 | 1 | 61170016R | Filtro de ar | | | |
| 11 | 1 | 61290078A | Tampa do filtro de ar | | | |
| 12 | 1 | 61330040AR | Parafuso | 61330040R | | |
| 13 | 1 | 612820250 | Jogo de juntas | | Até S/N 8591030038 | |
| 13 | 1 | 61280250 | Jogo de juntas | | A partir S/N 8591030039 | |
| 14 | 1 | 61280105 | Abraçadeira | | | |
| 15 | 1 | 61400367R | Valvula | 61070011AR | | |
| 16 | 1 | 61290088R | Tubo | | | |
| 17 | 1 | 3073023AR | Tubo | | | |
| 18 | 1 | 61290089R | Tubo descompressor | | | |
| 19 | 1 | 4161211R | Passa tubo | | | |
| 20 | 1 | 61070079AR | Tampa do tanque | | | |
| 21 | 1 | 61070006R | Junta | | | |
| 22 | 1 | 61400322R | Filtro de gasolina | 094600450R | | |
| 23 | 1 | 61110162BR | Casquillo | | | |
| 24 | 3 | 61070015R | Espaçador | | | |
| 25 | 1 | 61170041R | Base do tanque | | | |
| 26 | 3 | 3891048R | Parafuso | 3891047R | | |
| 27 | 1 | 61280253R | Tanque completo | | | |
| 28 | 3 | 3918005R | Arruela | | | |
| 29 | 3 | 3819006R | Arruela | | | |
| 30 | 1 | 072700076CR | Junta | 072700076A | Até S/N 8591030038 | |
| 31 | 1 | 074000130CR | Flange termica | 074000130C | Até S/N 8591030038 | |



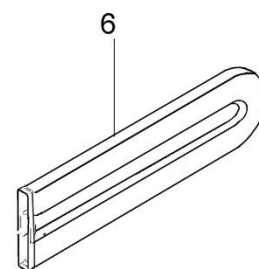
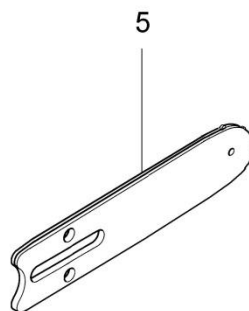
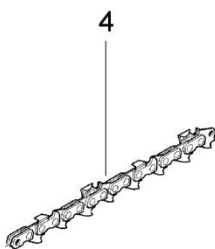
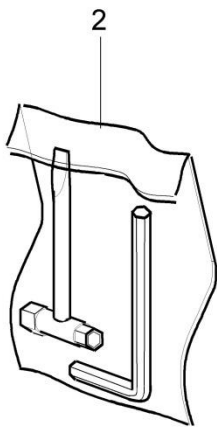
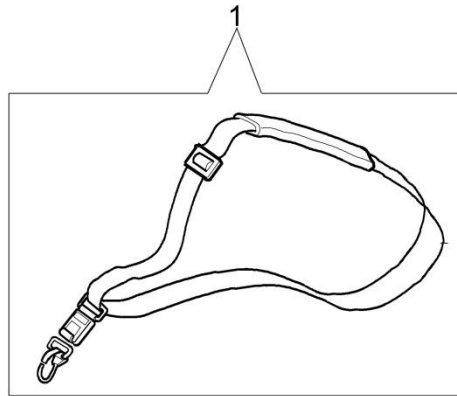
| Ref. | Qtd | Código Atual | Descrição | Ultimo | Penúltimo | Antepenúltimo |
|------|-----|--------------|------------------------|-----------|-----------|---------------|
| 1 | 1 | 61222004AR | Tubo | | | |
| 3 | 1 | 63090049 | Casquillo | | | |
| 4 | 1 | 61220059R | Transmissão completa | | | |
| 5 | 1 | 61222007CR | Tubo interno | | | |
| 6 | 2 | 63090005R | Mola | | | |
| 7 | 3 | 63090024BR | Suporte | | | |
| 8 | 1 | 63090025AR | Suporte | | | |
| 9 | 1 | 63090018 | Guia | | | |
| 10 | 1 | 63090043R | Acoplamento eixo | | | |
| 11 | 2 | 3024011R | Anel | | | |
| 12 | 1 | 3024014R | Anel | | | |
| 13 | 2 | 61222009AR | Abraçadeira completa | 61222009A | | |
| 14 | 1 | 4161619AR | Suporte cinto | 4161619R | | |
| 16 | 1 | 61380095B | Empunhadura completa | | | |
| 17 | 1 | 61380055AR | Alavanca trava | | | |
| 18 | 1 | 61380056R | Alavanca do acelerador | | | |
| 19 | 1 | 61380096 | Kit Avalanca | | | |
| 20 | 1 | 61280201R | Cabo do acelerador | | | |
| 21 | 1 | 61280227BR | Cabo elétrico | | | |
| 22 | 3 | 63090039BR | Arruela | | | |
| 30 | 1 | 61220079R | Transmissão lado caixa | | | |
| 31 | 1 | 61220080R | Transmissão lado motor | | | |



| Ref. | Qtd | Código Atual | Descrição | Ultimo | Penúltimo | Antepenúltimo |
|------|-----|--------------|---------------------------|---------|-----------|---------------|
| 1 | 2 | 004400959R | Porca | | | |
| 2 | 1 | W0000201 | Caixa de engrenagens | | | |
| 3 | 1 | W0000202 | Tampa do freio completa | | | |
| 4 | 1 | W0000203 | Kit esticador da corrente | | | |
| 5 | 2 | 3034008R | Rolamento | | | |
| 6 | 1 | W000105 | Pinhão | | | |
| 7 | 1 | W000106 | Arruela | | | |
| 8 | 1 | 3024017 | Anel | | | |
| 9 | 2 | 3801011R | Parafuso | 3801011 | | |
| 10 | 4 | W000113 | Parafuso | | | |
| 11 | 2 | W000112 | Parafuso prisioneiro | | | |
| 12 | 1 | 3801030R | Parafuso | 3801030 | | |
| 13 | 1 | W0000204 | Carter | | | |
| 14 | 1 | W0000205 | Jogo de engrenagens | | | |
| 15 | 1 | 3801008R | Parafuso | | | |
| 16 | 1 | 3025018R | Anel | | | |
| 17 | 1 | W0000206 | Rolamento | | | |
| 18 | 1 | W0000207 | Mola | | | |
| 19 | 1 | W0000208 | Pino | | | |
| 20 | 1 | W000115 | O-Ring | | | |
| 21 | 1 | W000117 | Cobertura deposito oleo | | | |
| 22 | 1 | W0000209 | Bomba de oleo | | | |
| 23 | 1 | W0000210 | Anel | | | |
| 24 | 1 | W0000211 | Tampa deposito óleo | | | |
| 25 | 2 | 3801004 | Parafuso | | | |
| 26 | 1 | W0000212 | Parafuso | | | |
| 27 | 2 | 3914003R | Porca | | | |
| 28 | 2 | 3833073R | Arruela | | | |
| 29 | 1 | 3025022R | Anel | | | |
| 30 | 1 | W0000214 | Anel | | | |
| 31 | 1 | W0000215 | Porca de ajuste | | | |
| 32 | 1 | W0000216 | Parafuso | | | |
| 33 | 1 | W0000217 | Eixo | | | |
| 34 | 1 | W0000213 | Casquillo | | | |
| 35 | 1 | W0000200 | Distanciador | | | |
| 36 | 1 | 3801043 | Parafuso | | | |
| 37 | 1 | W000118 | Filtro de oleo | | | |



| Ref. | Qty | Código Atual | Descrição | Ultimo | Penúltimo | Antepenúltimo |
|------|-----|--------------|------------------------|--------|-----------|---------------|
| 1 | 2 | 2318778 | Parafuso regulador | | | |
| 2 | 1 | 2318671 | Kit reparo | | | |
| 3 | 1 | 2318654AR | Carburador WT-1150 | | | |
| 4 | 1 | 3052036R | Chave de regulagem "D" | | | |



| Ref. | Qty | Código Atual | Descrição | Ultimo | Penúltimo | Antepenúltimo |
|------|-----|--------------|--------------------------------|--------|-----------|---------------|
| 1 | 1 | 4160463AR | Cinto de sustentação | | | |
| 2 | 1 | 63090050 | Kit de ferramentas | | | |
| 3 | 1 | 61220074 | Jogo de etiquetas | | | |
| 4 | 1 | 30629019A | Corrente .3/8" x .043" (1,1mm) | | | |
| 5 | 1 | 63090030R | Barra 10" - 25 cm | | | |
| 6 | 1 | W000139 | Cobertura da barra | | | |

Rev: 21/09/2022