

# PERFURADOR DE SOLO MTL 51



our power, your passion



**LABEL**  
**S/N**

# PERFURADOR DE SOLO MANUAL DE INSTRUÇÕES



**Emak<sup>®</sup>**

our **power**, your **passion**

Importado e distribuído por:

**EMAK DO BRASIL INDUSTRIA LTDA.**

Rodovia Anhanguera, km 307 / Galpão 01

Pqe. Residencial Candido Portinari – Ribeirão Preto – SP

**CNPJ 15.648.874/0002-08**

**[www.emakdobrail.com.br](http://www.emakdobrail.com.br)**

## Sumário

INTRODUÇÃO .....	4
VESTUÁRIO DE SEGURANÇA .....	5
PREPARO DE COMBUSTÍVEL .....	5
DADOS TÉCNICOS .....	7
SIMBOLOGIA.....	8
COMPONENTES .....	8
MONTAGEM.....	9
PROCEDIMENTO DE PARTIDA.....	10
OPERAÇÃO.....	12
MANUTENÇÃO.....	12
ARMAZENAGEM .....	14
TERMO DE GARANTIA LIMITADA.....	16
GARANTIA EM DOBRO PELA MONTAGEM E ENTREGA TÉCNICA CLIENTE .....	18
FORMULÁRIO DE MONTAGEM E ENTREGA TÉCNICA – <i>CLIENTE</i> .....	20
FORMULÁRIO DE MONTAGEM E ENTREGA TÉCNICA - <i>REVENDEDOR</i> .....	22



## **INTRODUÇÃO**

Para uma utilização correta do gerador e para evitar acidentes, não iniciar o trabalho sem ler com atenção este manual. O índice ajudará a encontrar a página do manual onde estão localizadas as descrições de funcionamento dos diversos componentes e as instruções necessárias para operação e manutenção adequadas.

As descrições e as ilustrações contidas neste manual não se consideram rigorosamente obrigatórias. A Oleo-Mac reserva-se o direito a eventuais modificações sem ter de pôr em dia o presente manual.

Este equipamento foi projetado e construído para oferecer:

- . Alto desempenho
- . Conforto
- . Segurança
- . Excelente durabilidade
- . Alta potência
- . Baixo peso
- . Baixo consumo de combustível

ATENÇÃO !!!

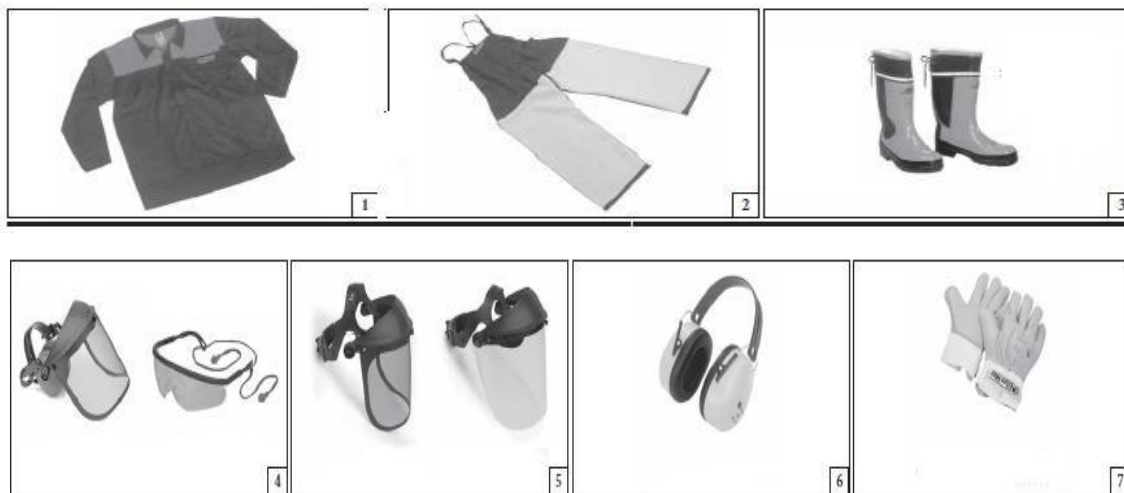
RISCO DE PREJUÍZO AUDITIVO

NAS NORMAIS CONDIÇÕES DE UTILIZAÇÃO,  
ESTA MÁQUINA PODE COMPORTAR PARA O OPERADOR  
ENCARREGADO UM NÍVEL DE EXPOSIÇÃO PESSOAL  
DÍARIA AO RUÍDO IGUAL OU SUPERIOR A

85 dB (A)

## VESTUÁRIO DE SEGURANÇA

Utilize os equipamentos de segurança apropriados conforme demonstrado nas figuras abaixo:



## PREPARO DE COMBUSTÍVEL

Estes produtos são acionados por motor 2 tempos e requerem pré-mistura de gasolina e óleo para motores 2 tempos. Pré-misturar a gasolina sem chumbo e o óleo para motores 2 tempos em recipiente limpo e aprovado para a gasolina.

**COMBUSTÍVEL ACONSELHADO:** este motor está certificado para funcionar com gasolina, sem chumbo de 89 octanas para utilização automobilística ou com número maior de octanas.

Misturar o óleo para motores dois tempos com a gasolina, de acordo com as recomendações que seguem:

**ÓLEO RECOMENDADO:** sintético ou semi-sintético

**ÓLEO MINERAL:** O **óleo mineral (especificação JASO FB)** para motores 2 tempos é facilmente encontrado no mercado e sua porcentagem de mistura é de **4%**, na proporção **(1:25)**, colocando a quantidade de **40ml** de óleo para cada litro de gasolina. É necessário fazer a descarbonização do motor com no máximo 150 horas de trabalho.



**▲ ATENÇÃO: JUNTO DO EQUIPAMENTO ACOMPANHA UM COPO DOSADOR PARA ÓLEO, GRADUADO, QUE AUXILIA NA MISTURA DO COMBUSTÍVEL.**

**⚠ ATENÇÃO: NÃO UTILIZAR ÓLEO PARA MOTORES 4 TEMPOS OU MOTORES TEMPOS NÁUTICOS.**

**⚠ ATENÇÃO:** nunca utilizar combustível com porcentagem de álcool superior a 23%. A utilização de gasolina com porcentagem maior que a máxima recomendada, causa danos ao motor.

**⚠ CUIDADO:**

- Adquirir apenas a quantidade de combustível necessária para uma semana de trabalho no máximo. Não utilizar combustível com mais de uma semana de comprado, a utilização de combustível velho causa problemas no motor.

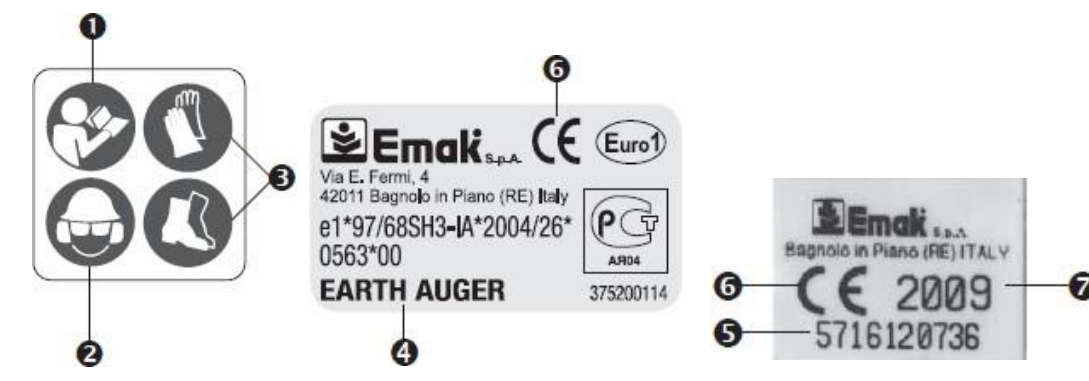
- Conservar a gasolina em recipiente apropriado, fechado hermeticamente em local seco e fresco.

# **DADOS TÉCNICOS**

## **PERFURADOR DE SOLO**

<b>MOTOR</b>	<b>2 TEMPOS</b>
<b>POTÊNCIA</b>	<b>2.1 HP / 1.6 KW</b>
<b>CILINDRADA</b>	<b>50.2 cm<sup>3</sup></b>
<b>RELAÇÃO DE REDUÇÃO</b>	<b>40:1</b>
<b>ROTAÇÃO MINIMA</b>	<b>2600 rpm</b>
<b>ROTAÇÃO MAXIMA</b>	<b>9900 rpm</b>
<b>CAPACIDADE DO RESERVAT. DE COMB.</b>	<b>1050 (1,05) cm<sup>3</sup></b>
<b>PRIMER</b>	<b>SIM</b>
<b>PESO SEM BROCA</b>	<b>9.1 kg</b>
<b>REDUTOR COM GRAXA</b>	<b>SIM</b>
<b>BROCAS COMPATIVAIS</b>	<b>8, 10, 15,20 cm x 100 cm</b>
<b>VELA RECOMENDADA</b>	<b>CHAMP RCJ7Y</b>

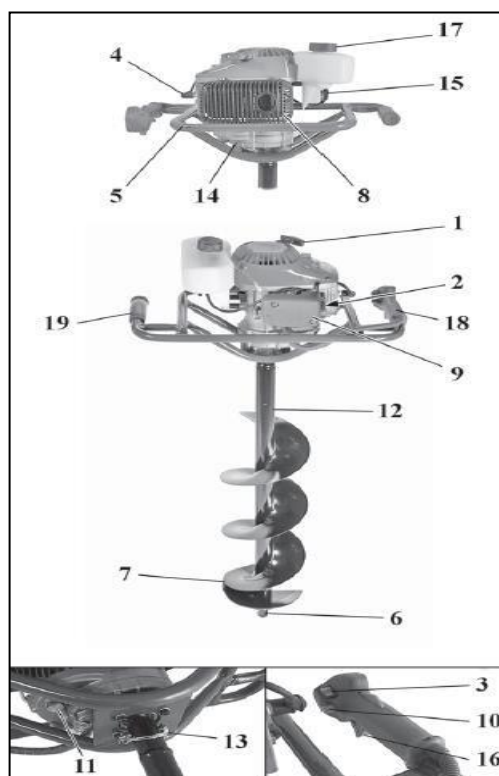
## SIMBOLOGIA



- 1 – Antes de utilizar a máquina, leia o manual de instruções.
- 2 – Usar capacete, botas, macacão e protetor auricular.
- 3 – Use calçado antiderrapante e luvas apropriadas
- 4 – Tipo de Máquina: **PERFURADOR DE SOLO**
- 5 – Numero de série
- 6 – Marca CE de conformidade
- 7 – Ano de fabricação

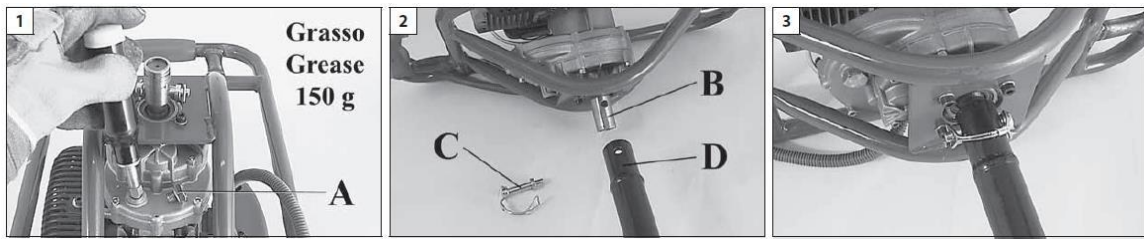
## COMPONENTES

1. Punho de partida
2. Alavanca de comando START
3. Interruptor liga-desliga
4. Vela
5. Berço
6. Ponta da Broca
7. Lâmina
8. Proteção do escapamento
9. Tapa do Filtro de Ar
10. Trava do Acelerador
11. Parafuso da caixa de redução
12. Broca
13. Chaveta da Broca
14. Redutor
15. Torneira de Combustível
16. Acelerador
17. Tapa do Tanque de Combustível
18. Punho Direito
19. Punho Esquerdo





## **MONTAGEM**

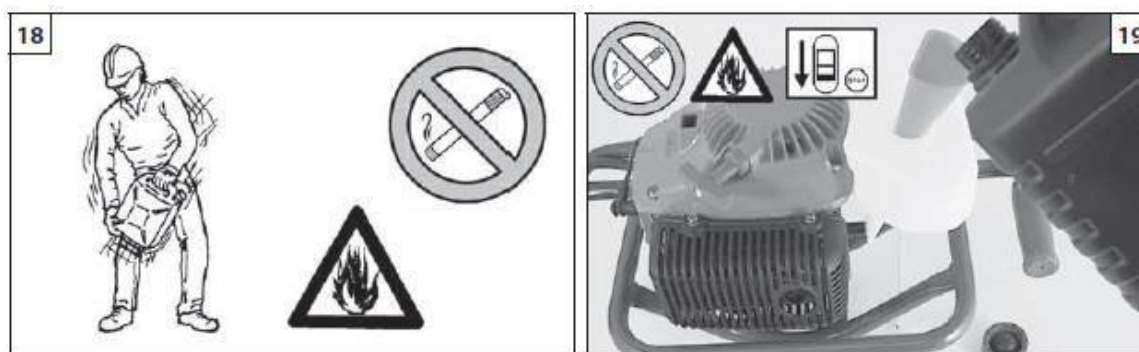


1- A caixa de redução vem de fábrica com 150 gramas de graxa. Controle a quantidade da graxa de maneira visual retirando o parafuso (A) (Fig.1) e introduza mais graxa se necessário. Utilize graxa de alta qualidade (Base Sabão de Lítio) para rolamentos e transmissão.

2- Montagem da Broca (Fig. 2 e 3). Posicione a broca (D) com o eixo do motor (B), mantendo os furos alinhados e em seguida passe o pino trava (C) entre os furos e trave. A montagem final ficará como demonstrada na (Fig. 3).

**ATENÇÃO:** Não mude a relação de redução do redutor. Isso muda as características originais da máquina podendo causar acidentes e danificar o equipamento.

## PROCEDIMENTO DE PARTIDA



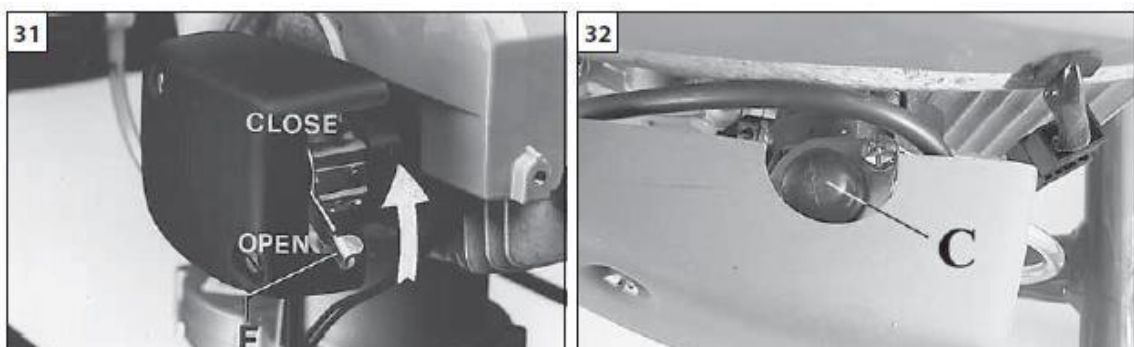
1 – Feita a mistura em recipiente apropriado agite bem a mistura, certifique-se sempre de estar longe de chamas para evitar incêndios (Fig.18).

2 – Abasteça o tanque de combustível utilizando um funil para evitar derramamento de gasolina (Fig.19).



3 – Abra a torneira do combustível localizada na parte inferior do tanque de combustível (A).

4 – Coloque a chave liga-desliga na posição “START” (B) e pressione o acelerador (D) e pressione o botão (E) (Trava do acelerador) de modo que o acelerador fique travado a meia aceleração.



5 – Mova a alavanca do afogador (F) para a posição “CLOSE”.

6 – Encher o carburador de combustível, pressionando a bomba de enchimento (C) “PRIMER” até o combustível retornar ao carburador pelo tubo transparente, que se encontra ao lado.



7 - Puxe a partida levemente até sentir o motor engrenar e na sequência puxe de forma rápida e curta, quando o motor pegar baixe a alavanca (F) para a posição “OPEN”. Em seguida destrave o acelerador dando um leve toque no botão (D), o botão vai voltar a posição normal e o motor vai permanecer em marcha lenta. Deixe o motor aquecer em marcha lenta por aproximadamente um minuto antes de iniciar o trabalho.

**Obs.:** Todos os procedimentos acima descritos são necessários para quando o motor estiver frio, quando o motor estiver quente ou for reabastecido. Não há a necessidade de fechar o afogador e travar o acelerador, basta encher o carburador de gasolina pela bomba de enchimento “PRIMER” e certificar-se de que a chave liga-desliga esta posicionada para “START” e dar a partida.

## **OPERAÇÃO**

Sempre operar o perfurador com firmeza, colocando ambas as mãos nos punhos para prevenir solavancos, caso a broca encontre algum obstáculo durante a perfuração, como pedras, raízes entre outros objetos.

Respeite sempre as normas de segurança. O perfurador deve ser utilizado apenas para perfuração de solo. Não tente perfurar asfalto, cimento ou outros materiais passíveis de serem lapidados.

Não utilizar brocas de diâmetro ou comprimentos fora do especificado neste manual.

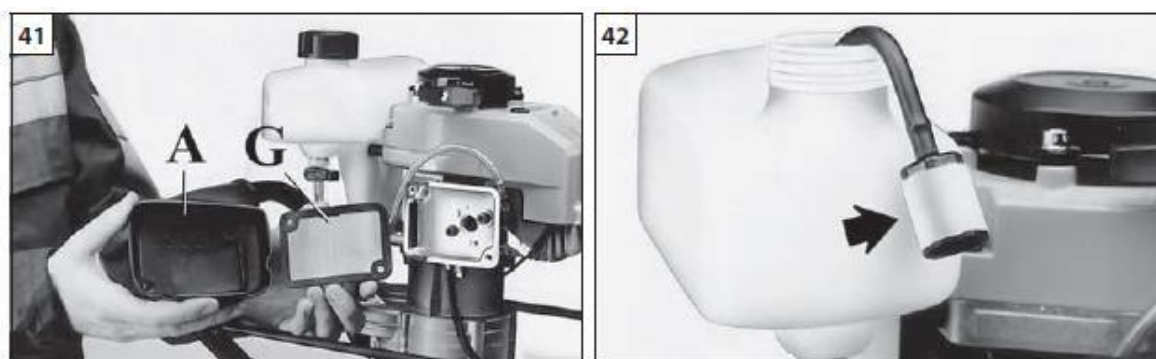
Tenha sempre o cuidado de não perfurar terrenos onde passam cabos elétricos subterrâneos energizados, pois esta unidade não possui isolamento e o contato da broca com o cabo elétrico, pode provocar descargas elétricas fatais para o operador.

Trabalhe apenas quando a visibilidade e a luz sejam suficientes para se ter total visão do local a ser perfurado.

Seja extremamente cauteloso ao efetuar serviços de perfuração em terrenos inclinados.

Comece a perfurar acelerando gradualmente, de forma que a broca comece a perfurar o solo suavemente.

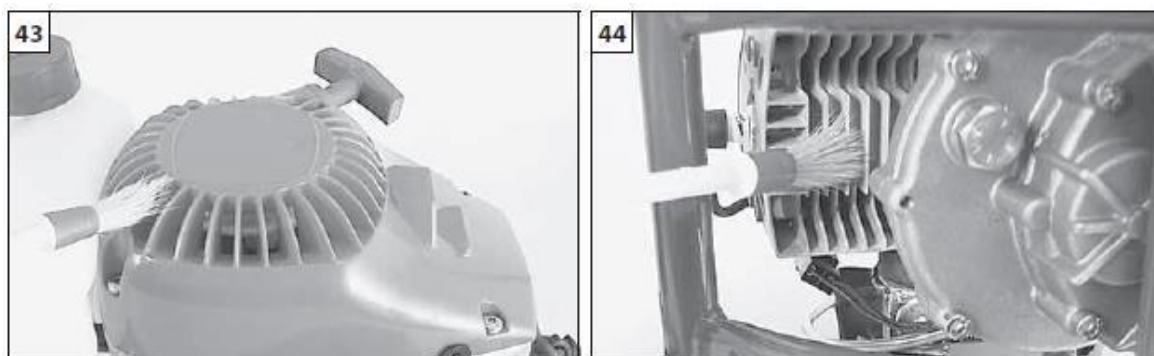
## **MANUTENÇÃO**



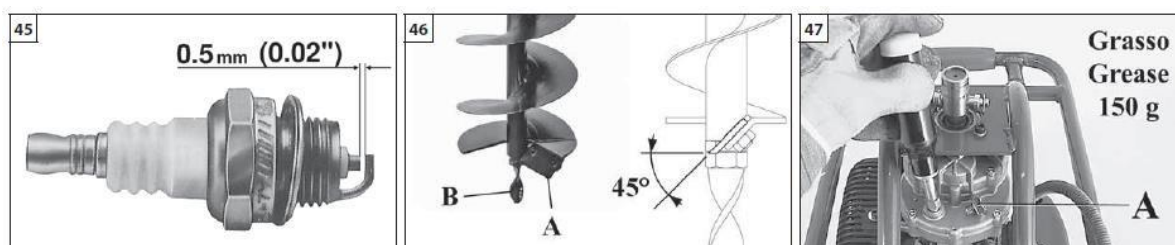
Diariamente faça a limpeza do filtro de ar utilizando água e sabão e em seguida use ar comprimido a uma distância de 15 centímetros do filtro para não danificá-lo. Para limpar o filtro, remova a tampa do filtro (A), em seguida retire o filtro (G) e proceda com a limpeza.

Verifique regularmente as condições do filtro de combustível, abra a tampa do tanque de combustível e com a ajuda de um gancho de arame, remova o filtro para fora do tanque, faça a limpeza do filtro com gasolina e se o mesmo estiver muito sujo, substitua por outro filtro novo.

Verifique o aperto dos parafusos e se houverem parafusos soltos aperte-os.



A cada 30 hora de trabalho limpe as aletas de entrada de ar do motor e as aletas de refrigeração do cilindro com a ajuda de um pincel fino. Tome sempre o cuidado de manter estas passagens de ar desobstruídas, pois o entupimento das passagens de ar pode levar o motor ao superaquecimento e conseqüente travamento.



**Vela** - Ainda a cada 30 horas de trabalho, limpe o eletrodo da vela, removendo toda a carbonização e verifique a folga entre o eletrodo de faísca da vela e a orelha (Fig.45), sendo a distância entre o eletrodo e a orelha de 0,5mm. Utilize um espaçador de lâminas para fazer esta calibração da distância.

**Broca** – Controle sempre as condições gerais da broca. Verifique periodicamente o corte da lâmina da broca (A) (Fig. 46) e a ponta da broca (B), se estiverem cegos, afie-os e se estiverem desgastados, troque-os por outros novos. Durante a afiação da lâmina da broca, proceda com ângulo de inclinação do corte em 45° (Fig. 46).

**Caixa de Redução** – A caixa de redução comporta 150 gramas de graxa. Reponha a graxa se necessário. Verifique a quantidade de graxa a cada 30 horas de trabalho, removendo o parafuso (A) (Fig. 47). A graxa recomendada obrigatoriamente tem que ser **Graxa a Base de Sabão de Lítio**, que é a graxa comumente utilizada para lubrificação de rolamentos e engrenagens, é facilmente encontrada no mercado.

## **ARMAZENAGEM**

Para armazenar o perfurador, devem ser realizadas as seguintes tarefas:

- Retirar o combustível do tanque.
- Dar partida e deixar o motor em marcha lenta até afogar sozinho.
- Com o motor frio lavar a máquina com um lava jato removendo toda a sujeira do motor.
- Retirar a vela.
- Pingar 10 gotas de óleo 2 tempos pelo orifício da vela na cabeça do pistão.
- Puxar a corda de partida 3 vezes.
- Recolocar a vela.
- Lubrificar
- Guardar a máquina em local apropriado

<b><u>DECLARAÇÃO DE CONFORMIDADE</u></b>
O subscrito
<b>EMAK spa via Fermi, 4 - 42011 Bagnolo in Piano (RE) ITALY</b>
atesta sob a própria responsabilidade que a máquina:
1. Categoria: Perfurador de solo
2. Marca/Modelo:
<b>OLEO-MAC / MTL 51</b>
3. Identificação de Série:
<b>576 XXX 0001 – 576 XXX 9999</b>
Atende conforme as prescrições da diretiz
<b>2006/42/EC – 2004/108/EC – 97/68/EC - 2004/26/EC</b>
está em conformidade com as disposições das seguintes normas harmonizadas:
<b>EN 55012</b>

Feito em: Bagnolo in piano (RE) Italy – Via Fermi, 4

Data: 15/04/2010



**Emak**<sup>®</sup> s.p.a.

Fausto Bellamico - President

Documentação Técnica depositada em Sede Administrativa. – Direção Técnica

## **TERMO DE GARANTIA LIMITADA**

Sob as condições determinadas neste termo de garantia, a OLEO-MAC obriga-se a reparar ou substituir as peças e componentes que, em serviços e uso normal, segundo as avaliações técnicas, apresentarem defeitos de fabricação, matéria prima ou defeitos decorrentes de montagem, obedecidas as seguintes regras:

### **PERÍODO DE GARANTIA E APLICAÇÃO**

O período de garantia deste equipamento é de 6 (seis) meses, já inclusa a garantia legal do Código de Defesa do Consumidor (art. 26, II), contados a partir da data de emissão da nota fiscal de venda ao primeiro proprietário.

A Oleo-Mac pode ampliar esta garantia para mais 6 (seis) meses se enviado o formulário de montagem e entrega técnica cliente seguindo os moldes da **garantia em dobro** relacionada logo abaixo.

A garantia será aplicada sem custo algum para o proprietário, após avaliação do departamento técnico autorizado e sob condições de defeitos de fabricação, como falhas de material, defeitos decorrentes de montagem e matéria prima.

### **PERDA DO DIREITO DE GARANTIA**

Utilização do equipamento em desacordo com as recomendações técnicas do Manual de Instruções como abusos, sobrecarga de trabalho ou acidentes, manutenção preventiva ou corretiva imperfeita ou incorreta, emprego de peças e componentes não originais, uso do equipamento sem filtro de ar, mistura de combustível impróprio ou de má qualidade, danos advindos da falta de manutenções periódicas e danos provenientes de alteração das características originais da máquina.

### **ITENS EXCLUÍDOS DA GARANTIA**

Peças que apresentem desgaste ou fadiga pelo uso normal, **SALVO SE APRESENTAREM DEFEITO DE FABRICAÇÃO OU MATÉRIA-PRIMA**, peças consideradas de Manutenção Normal tais como: filtro de ar, componentes de borracha do sistema de alimentação de combustível, corda de partida, velas e peças do sistema de embreagem.

Defeitos decorrentes de acidentes;

Danos de natureza pessoal ou material do usuário, proprietário ou terceiros.

Deslocamentos e fretes dos equipamentos, peças e componentes.

Deslocamento e mobilização de pessoal.



## **GENERALIDADES**

As peças substituídas em garantia são de propriedade da Oleo-Mac.

A Garantia das peças e componentes substituídos extingue-se com o prazo de Garantia do Equipamento.

Atrasos eventuais na execução de serviços não conferem DIREITO AO PROPRIETÁRIO À INDENIZAÇÃO E NEM A EXTENSÃO NO PRAZO DE GARANTIA;

Somente a Oleo-mac é facultado o direito de introduzir modificações em seus equipamentos, qualquer alteração feita por terceiros exime todas as responsabilidades e conseqüências advindas destas modificações para a Oleo-Mac.

## **GARANTIA EM DOBRO PELA MONTAGEM E ENTREGA TÉCNICA CLIENTE**

Presado cliente.

A garantia em dobro de seu equipamento é ampliada de 6 para 12 meses, mediante o envio do **FORMULÁRIO DE MONTAGEM E ENTREGA TÉCNICA CLIENTE**.

Este formulário deve ser preenchido, assinado e enviado para a Oleo-Mac para que a garantia seja registrada em nosso cadastro de registros de garantia em dobro.

Durante a entrega técnica feita pelo vendedor ou técnico, procure tirar todas as suas dúvidas quanto ao funcionamento de seu equipamento.

### **O FORMULÁRIO DE MONTAGEM E ENTREGA TÉCNICA - CLIENTE**

encontra-se na próxima página e todos os campos do formulário são de preenchimento obrigatório. A falta de dados, colocação de dados ilegíveis ou incorretos, pode inviabilizar a concessão da garantia em dobro.

O **FORMULÁRIO DE MONTAGEM E ENTREGA TÉCNICA - REVENDEDOR** é a via do revendedor que também deve ser preenchido e assinado, só que este deve ficar em posse da revenda ou assistência que realizou a montagem e entrega técnica.

Depois de preenchido e assinado, o **FORMULÁRIO DE MONTAGEM E ENTREGA TÉCNICA - CLIENTE**, o mesmo deve ser enviado para a Oleo-Mac. O envio pode ser feito via correio, endereçado para Emak do Brasil Indústria Ltda. Rua: Antônio Lacerda Braga nº 960 – CIC – Curitiba – PR – Cep: 81.170-240, também pode ser digitalizado e anexado em campo próprio do nosso site [www.emakdobrasil.com.br](http://www.emakdobrasil.com.br) ou em último caso via FAX: enviando para (41) 3069-9844

Qualquer dúvida a respeito da montagem e entrega técnica, bem como o preenchimento do **FORMULÁRIO DE MONTAGEM E ENTREGA TÉCNICA**, podem ser esclarecidos junto ao revendedor ou assistência técnica que realizou a montagem e entrega técnica.



## FORMULÁRIO DE MONTAGEM E ENTREGA TÉCNICA – CLIENTE

<u>LINHAS DE PRODUTO</u>	<u>DADOS DO REVENDEDOR/ASSISTÊNCIA</u>
FLORESTA E JARDIM INDUSTRIAL <input type="checkbox"/> AGRÍCOLA	RAZÃO SOCIAL: CNPJ: NOTA FISCAL DE VENDA Nº DATA:
<u>DADOS DO PRODUTO</u>	<u>DADOS DO PROPRIETÁRIO</u>
MARCA: MODELO: Nº SÉRIE:	NOME: END: Nº COMPL: BAIRRO: CIDADE: UF: FONE: ( ) E-MAIL: Cel: ( )
<u>INSTRUÇÕES OBRIGATÓRIAS</u>	
() Equipamentos de proteção individual	
() Montagem, troca de acessórios e acessórios recomendados	
() Combustíveis (Mistura) Lubrificantes (Graxas e Óleos)	
( ) Formas corretas de operação	
() Manutenções Preventivas (Rotineiras)	
() Manutenções Corretivas (A. Autorizada)	
() Condições de Garantira ( Itens excluídos de garantia, danos ao equipamento que não configurem garantia)	

### DECLARAÇÃO DE CONFORMIDADE

Declaro ter recebido todas as instruções acima descritas e para constar firmo o presente documento.

\_\_\_\_\_  
Assinatura do Cliente

Data: \_\_\_/\_\_\_/\_\_\_

\_\_\_\_\_  
Assinatura do Vendedor ou Técnico





## FORMULÁRIO DE MONTAGEM E ENTREGA TÉCNICA - *REVENDEDOR*

<u>LINHAS DE PRODUTO</u>	<u>DADOS DO REVENDEDOR/ASSISTÊNCIA</u>
<input type="checkbox"/> FLORESTA E JARDIM <input type="checkbox"/> INDUSTRIAL <input type="checkbox"/> AGRÍCOLA	RAZÃO SOCIAL: CNPJ: NOTA FISCAL DE VENDA Nº DATA:
<u>DADOS DO PRODUTO</u>	<u>DADOS DO PROPRIETÁRIO</u>
MARCA: MODELO: Nº SÉRIE:	NOME: END: Nº COMPL: BAIRRO: CIDADE: UF: FONE: ( ) E-MAIL: Cel: ( )
<u>INSTRUÇÕES OBRIGATORIAS</u>	
<input type="checkbox"/> Equipamentos de proteção individual	
<input type="checkbox"/> Montagem, troca de acessórios e acessórios recomendados	
<input type="checkbox"/> Combustíveis (Mistura) Lubrificantes (Graxas e Óleos)	
<input type="checkbox"/> Formas corretas de operação	
<input type="checkbox"/> Manutenções Preventivas (Rotineiras)	
<input type="checkbox"/> Manutenções Corretivas (A. Autorizada)	
<input type="checkbox"/> Condições de Garantia ( Itens excluídos de garantia, danos ao equipamento que não configurem garantia)	

### DECLARAÇÃO DE CONFORMIDADE

Declaro ter recebido todas as instruções acima descritas e para constar firmo o presente documento.

\_\_\_\_\_

Data: \_\_\_\_ / \_\_\_\_ / \_\_\_\_

\_\_\_\_\_

Assinatura do Cliente

Assinatura do Vendedor ou Técnico







**Emak do Brasil Ind. Ltda.  
Via Anhangüera, K307 + 950mts  
Parque Residencial Cândido Portinari  
Bairro Parque dos Lagos  
Ribeirão Preto – SP  
CEP 14.093-500  
[www.oleomacbrasil.com.br](http://www.oleomacbrasil.com.br)**

REV-14/SET 20 - DF  
Esta versão atualiza e substituí todas versões anteriores de manual de instrução deste modelo de produto.