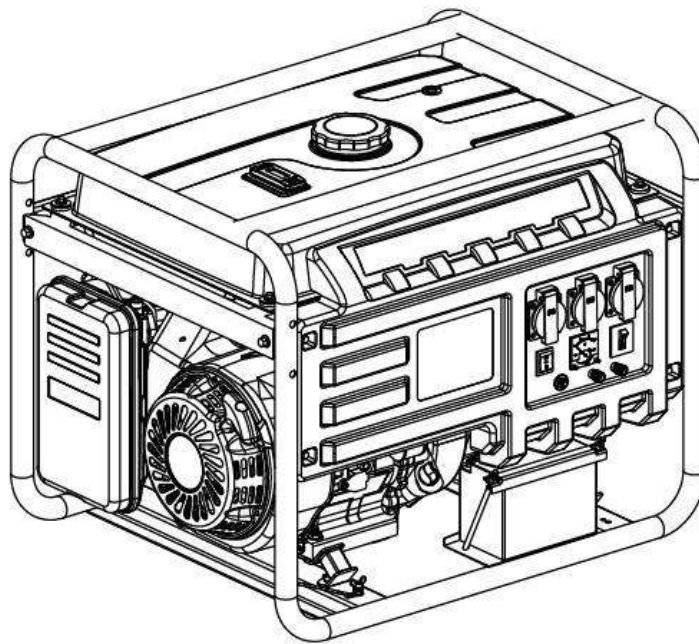


**4T 2500L**  
**4T 6500L/LE**



**our power, your passion**



**LABEL**  
**S/N**

**GERADOR**  
**MANUAL DE INSTRUÇÕES**



**Emak<sup>®</sup>**  
our **power**, your **passion**

Importado e distribuído por:

**EMAK DO BRASIL INDUSTRIA LTDA.**

Rodovia Anhanguera, km 307 / Galpão 01

Pqe. Residencial Candido Portinari – Ribeirão Preto – SP

**CNPJ 15.648.874/0002-08**

**[www.emakdobrail.com.br](http://www.emakdobrail.com.br)**

## Sumário

INTRODUÇÃO .....	3
1. INSTRUÇÕES DE SEGURANÇA .....	4
2. GLOSSÁRIO .....	7
3. DADOS TÉCNICOS .....	8
4. COMPONENTES E LOCALIZAÇÃO DOS CONTROLES .....	9
5. OPERAÇÃO .....	11
5.1 Aterramento .....	11
5.2 Ligando o gerador .....	11
6. TRANSPORTE .....	16
7. INSTALAÇÃO DA BATERIA .....	16
8. TABELA DE REFERÊNCIA DE CORRENTE DE PARTIDA .....	17
9. MANUTENÇÃO .....	19
9.1 Troca de óleo .....	20
9.2 Manutenção do filtro de ar .....	20
9.3 Limpeza do filtro de combustível e da cuba do carburador .....	21
9.4 Vela .....	21
10. RESOLUÇÃO DE PROBLEMAS .....	22
11. DIAGRAMA ELÉTRICO .....	24
TERMO DE GARANTIA LIMITADA .....	27
PERÍODO DE GARANTIA E APLICAÇÃO .....	27
PERDA DO DIREITO DE GARANTIA.....	27
ITENS EXCLUÍDOS DA GARANTIA:.....	27
GENERALIDADES.....	28
Garantia em Dobro pela Montagem e Entrega Técnica - <i>Cliente</i> .....	29
FORMULÁRIO DE MONTAGEM E ENTREGA TÉCNICA - <i>CLIENTE</i> .....	31
FORMULÁRIO DE MONTAGEM E ENTREGA TÉCNICA - <i>REVENDEDOR</i> .....	33

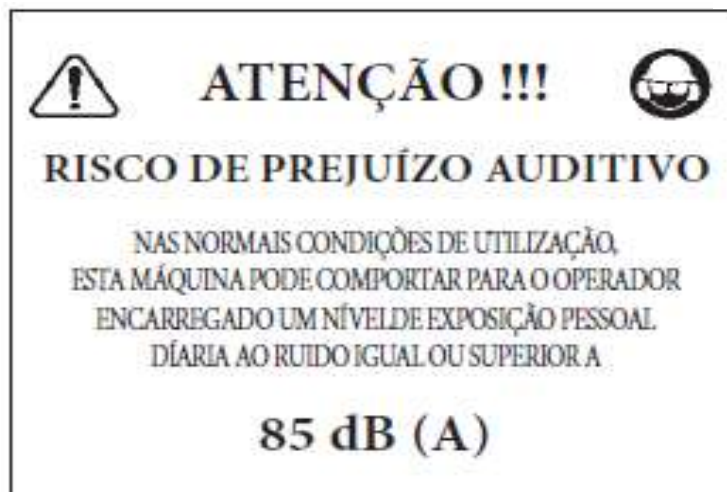
## INTRODUÇÃO

Para uma utilização correta do gerador e para evitar acidentes, não iniciar o trabalho sem ler com atenção este manual. O índice ajudará a encontrar a página do manual onde estão localizadas as descrições de funcionamento dos diversos componentes e as instruções necessárias para operação e manutenção adequadas.

As descrições e as ilustrações contidas neste manual não se consideram rigorosamente obrigatórias. A Oleo-Mac reserva-se o direito a eventuais modificações sem ter de pôr em dia o presente manual.

Este equipamento foi projetado e construído para oferecer:

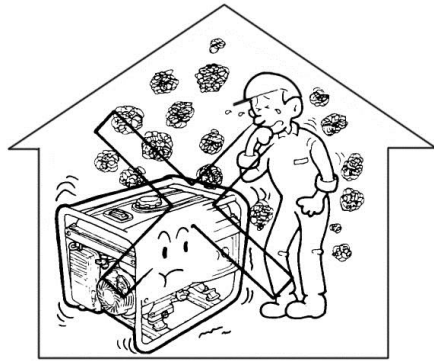
- . Alto desempenho
  - . Conforto
  - . Segurança
- . Excelente durabilidade
  - . Alta potência
  - . Baixo peso
- . Baixo consumo de combustível



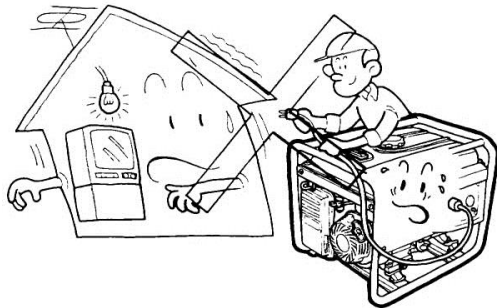
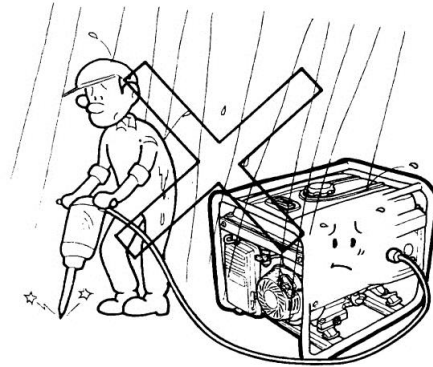
# 1. INSTRUÇÕES DE SEGURANÇA

Leia o manual antes de operar o gerador. Ele irá ajudá-lo a evitar acidentes e a familiarizar-se com os procedimentos de operação segura do equipamento.

**Nunca use em locais fechados**

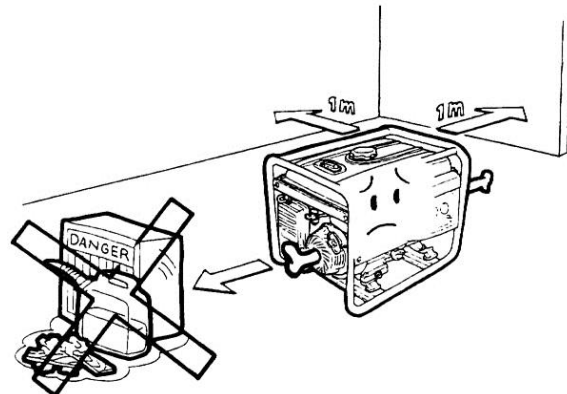


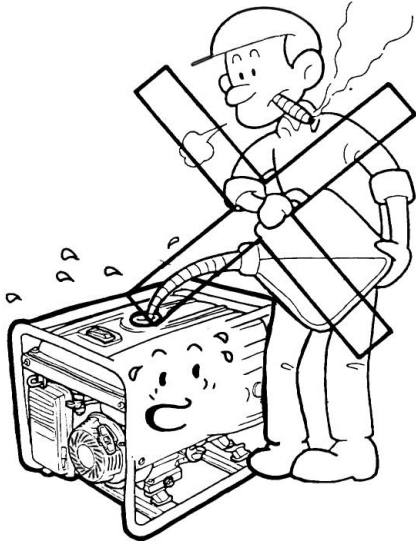
**Nunca use em dias úmidos ou chuvosos**



**Nunca conectá-lo diretamente ao sistema de energia da casa**

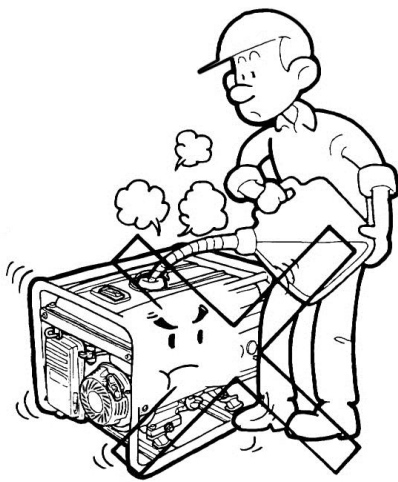
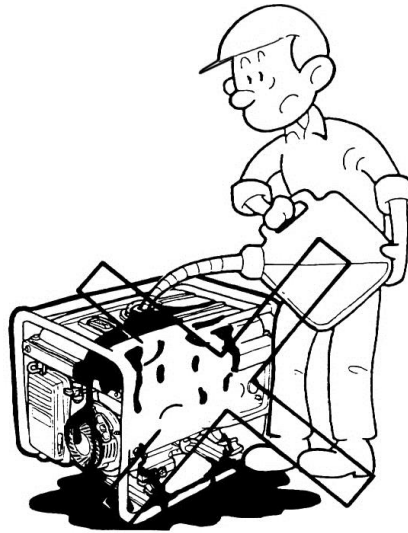
**Mantenha a uma distância mínima de 1 metro de paredes e inflamáveis**





**Nunca fume durante o abastecimento**

**Evite derramamentos**





**Desligue antes de abastecer**

- O operador deve sempre utilizar os equipamentos de proteção individual durante a operação e manutenção.
- A instalação e a manutenção deve ser realizada por pessoal autorizado.
- O gerador produz energia elétrica suficiente para causar um choque grave, portanto cuidado ao manusear o mesmo.
- Nunca use fio desencapado para conectar a fonte de alimentação ao equipamento elétrico.
- Nunca toque na máquina com as mãos molhadas ou poderá ocorrer choque elétrico.
- Durante a operação do equipamento, manter as crianças afastadas.
- Se houver derramamento acidental de combustível durante o abastecimento, utilize pano de algodão para limpar.
- Nunca funcione o gerador antes de limpá-lo dos derramamentos, caso hajam.
- Em caso de armazenagem por longo prazo, retirar o combustível do tanque.
- Se qualquer combustível derramar em sua pele ou roupa , lave imediatamente com água e sabão.
- Quando estiver operando ou for transportar a máquina, certifique-se que o gerador está na posição vertical . Se ele ficar inclinado, o combustível pode vazar do carburador ou do tanque de combustível.

## 2. GLOSSÁRIO

Estes símbolos são citados na máquina ou no manual, entenda o seu significado pois vai tornar a utilização mais fácil e segura.

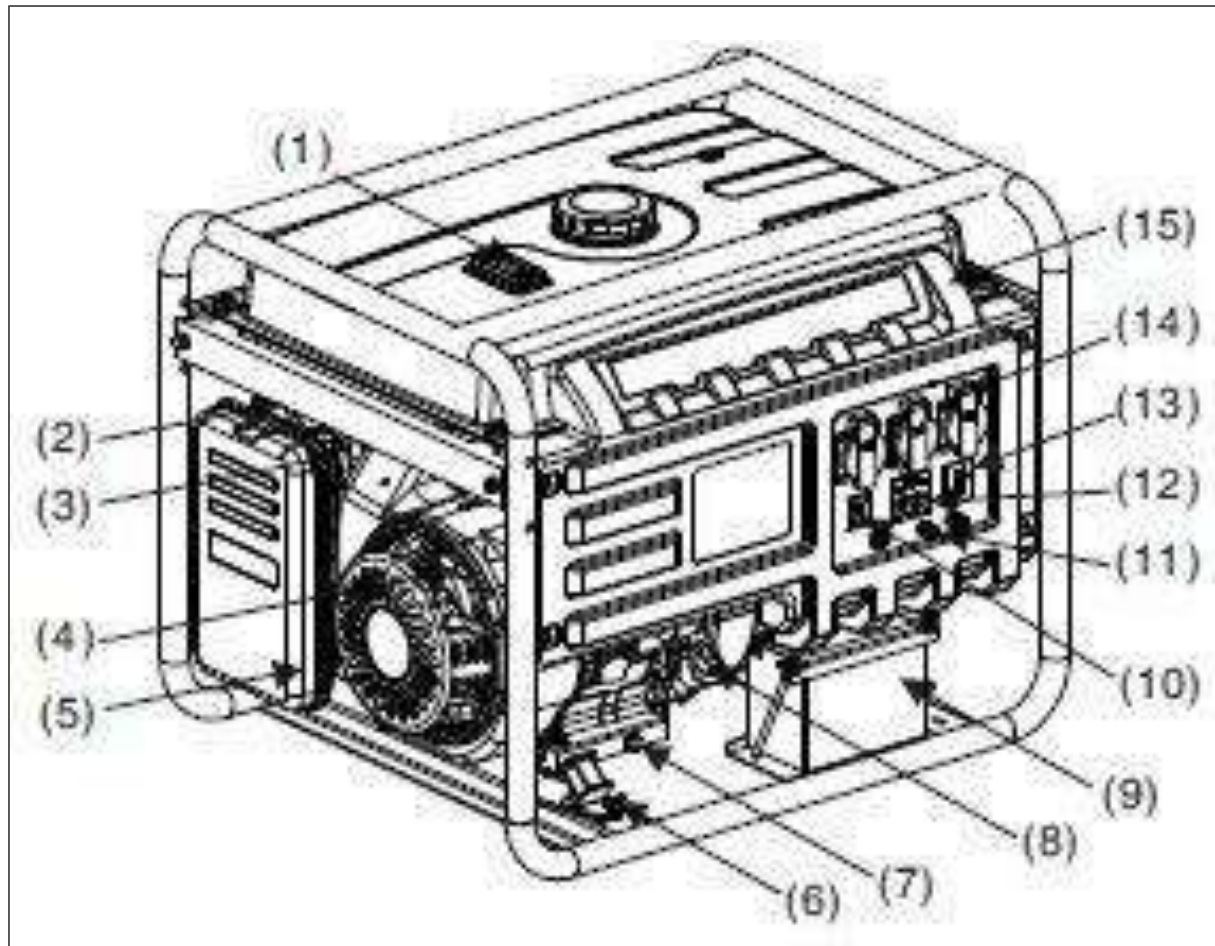
Símbolo	Nome	Descrição	Símbolo	Nome	Descrição
V	Volt	Voltagem		Choque elétrico	Este é um dispositivo elétrico, não tocar
A	Âmpere	Corrente		Eletricidade	Não tocar
Hz	Hertz	Frequência		Fogo	Operar com cautela, este equipamento utiliza combustível
W	Watt	Potência		Superfície quente	Não toque, risco de queimaduras
RPM	Rotações por minuto	Velocidade do motor		Símbolo de aterramento	Faça aterramento antes do uso
	Leia as instruções	Leia cuidadosamente as instruções antes do uso		Chuva ou ambiente molhado	Não utilize a tomada e o gerador com chuva
	Aviso de segurança	Pode machucar se não seguidas as instruções		Óleo	Símbolo de adição de óleo
	Risco elétrico	Indicação de eletricidade		Combustível	Símbolo de adição de combustível
	Gás tóxico	Este equipamento emite CO, não funcionar em locais fechados			

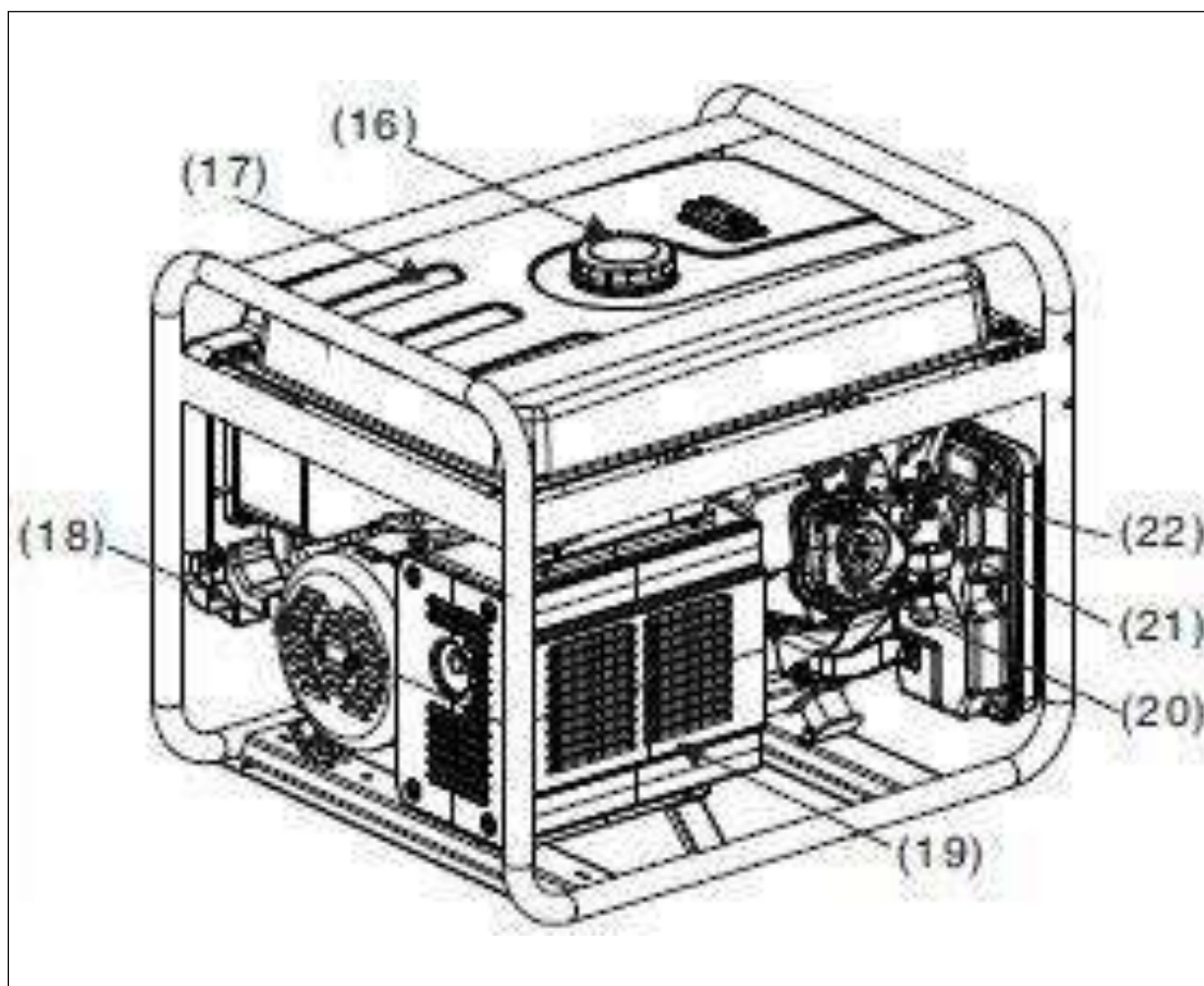


### 3. DADOS TÉCNICOS

MODELO	4T 2500L	4T 6500L/LE
<b>GERADOR</b>		
Frequência (Hz)	60	
Voltagem (V)	110 / 220	
Corrente nominal de saída	2 kW	5kW
Corrente máxima de saída	2.2 kW	5.5 kW
<b>MOTOR</b>		
Especificações	Monocilíndrico, 4 tempos	
Rotação (RPM)	3600	
Combustível (L)	15	25
Cárter (L)	0,6	1,1
Vela	TORCH F7TC ou F7RTC / DENSO W20EPR / CHAMPION RN9YC / BOSCH WR7DC	
Folga da vela (mm)	0,7	
Folga da válvula (mm)	0,10 / 0,15	
Cilindrada (cc)	196	389
<b>PESO</b>		
Peso líquido (kg)	50	85
<b>DIMENSÕES</b>		
Compr X Largura X Altura	590x430x467 mm	681x546x566 mm
<b>NÍVEL DE RUÍDO</b>		
Nível de ruído db (A)	73	75

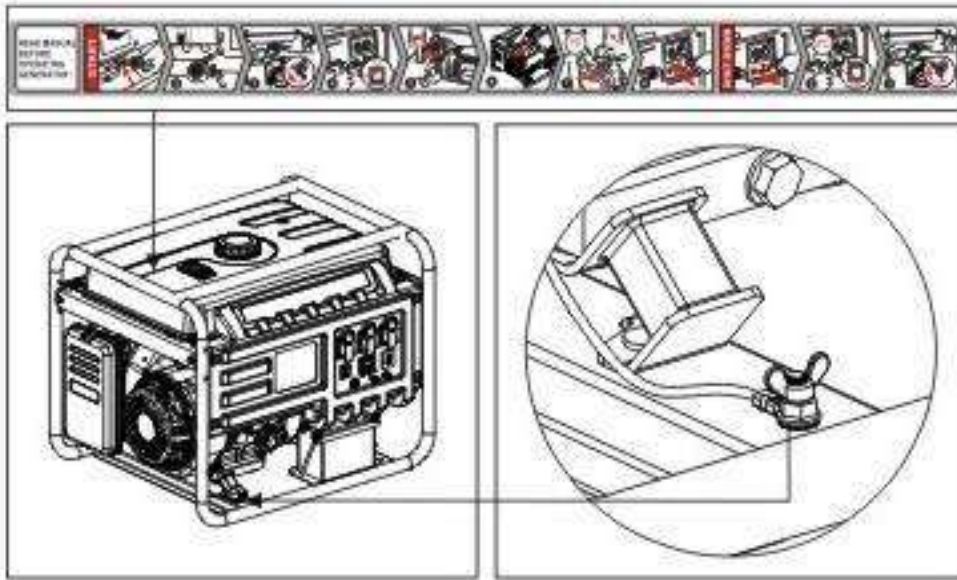
#### 4. COMPONENTES E LOCALIZAÇÃO DOS CONTROLES





- |                                       |                                      |
|---------------------------------------|--------------------------------------|
| 1 Marcador de combustível             | 12 Voltímetro                        |
| 2 Afogador                            | 13 Liga/desliga a geração de energia |
| 3 Alavanca de abertura do combustível | 14 Tomadas                           |
| 4 Manípulo da partida                 | 15 Capa do painel                    |
| 5 Filtro de ar                        | 16 Tampa do tanque de combustível    |
| 6 Terminal de aterramento             | 17 Tanque de combustível             |
| 7 Dreno do óleo                       | 18 Tampa do gerador                  |
| 8 Vareta medidora do óleo             | 19 Abafador                          |
| 9 Bateria (opcional para modelo LE)   | 20 Cabeçote do motor                 |
| 10 Botão liga/desliga                 | 21 Carburador                        |
| 11 Carregador de bateria              | 22 Vela                              |

## 5. OPERAÇÃO



### 5.1 Aterramento

Todo gerador deve possuir o aterramento, já que o mesmo fornece energia elétrica. O aterramento é essencial para segurança.

Para evitar choques elétricos devido a aparelhos elétricos de má qualidade ou uso incorreto de energia elétrica, o gerador deve ser aterrado com um condutor isolado de boa qualidade.

### 5.2 Ligando o gerador

**⚠ATENÇÃO** ESTE EQUIPAMENTO SAI DE FÁBRICA SEM ÓLEO LUBRIFICANTE, FAVOR ADICIONAR ÓLEO ANTES DE FUNCIONAR. (VERIFIQUE AS QUANTIDADES NO CAPÍTULO 9.1)

### ÓLEO



## **OBSERVE**

Verifique o nível do óleo antes de cada utilização do gerador, colocando o mesmo em uma superfície plana e com o motor desligado. O óleo é um importante fator que afeta o desempenho e a vida útil do motor. Óleo de motor 2 tempos vai danificar o motor.

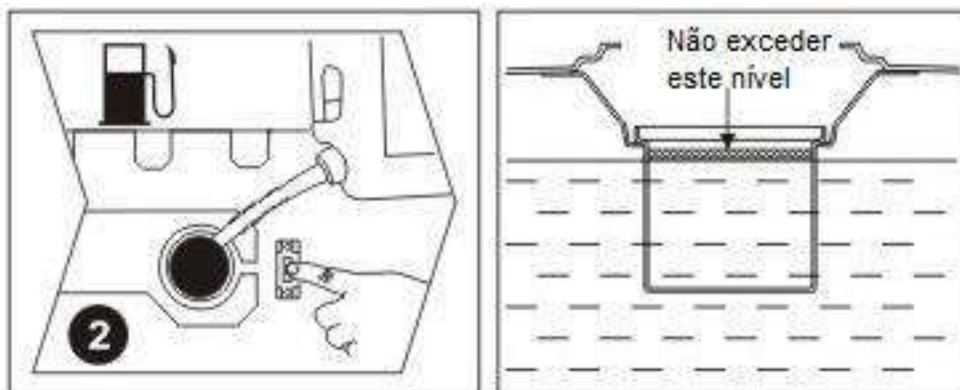
Use óleo automotivo 4 tempos

O óleo recomendado é o SAE 20W-40 mineral, no mínimo API-SF.

Nível do óleo:

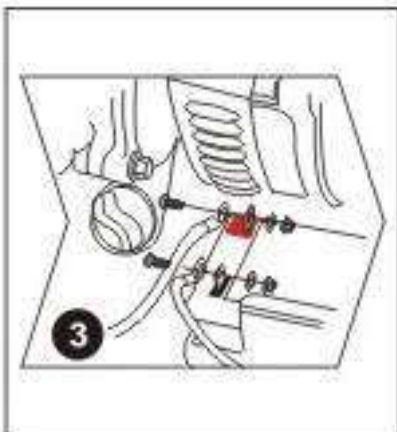
- Retire a vareta de óleo e limpe-a.
- Insira e retire a vareta e verifique o nível do óleo mostrado na vareta.
- Se o nível de óleo do motor estiver baixo, encha até a borda do orifício de enchimento com o óleo recomendado.
- Recoloque a vareta medidora.

## **Combustível**



- Solte tampa do tanque de combustível para verificar o nível.
- Se o nível de combustível estiver muito baixo, adicione combustível até que atinja o nível máximo (não deve cobrir o filtro interno do tanque).
- Recoloque e aperte a tampa do tanque de combustível após o abastecimento.

## **Bateria**



Conecte o cabo da bateria, sendo vermelho para positivo e verde para o negativo.

## Abertura da alavanca do combustível



Vire a alavanca da válvula de combustível para a posição ON permitindo que o fluxo de combustível passe para o carburador.

## Afogador



O afogador fornece uma mistura de combustível enriquecida quando o motor está frio.

Quando o motor estiver frio, mover a alavanca do afogador para a posição OFF.

Quando estabilizar a aceleração do motor, gradualmente mova a alavanca do afogador para a posição "ON".

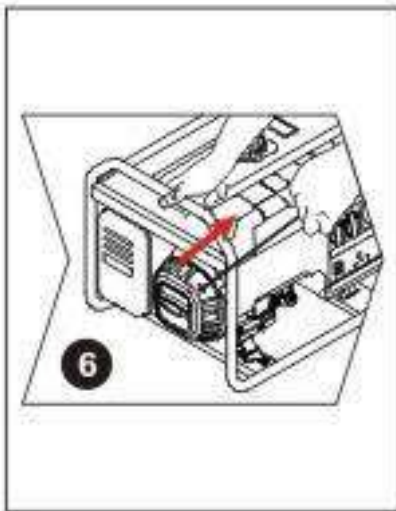
## Ligando o gerador (partida elétrica)



Pressione o interruptor do motor no painel de controle para ON. Não pressione o botão por mais de 3 segundos e o intervalo entre duas tentativas deve ser superior a 10 segundos.

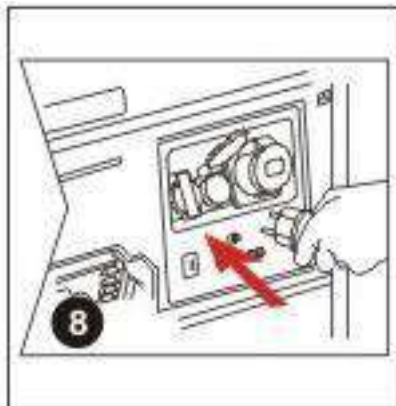


## Ligando o gerador (partida retrátil)



Puxe a empunhadura de partida levemente até sentir resistência, em seguida puxe rapidamente. Retorne a empunhadura levemente.

## Utilizando as tomadas



O gerador possui tomadas para ligar os equipamentos elétricos e um terminal de corrente contínua (12V) para carregar baterias. Se o gerador está ligado a várias cargas, deve-se conectar primeiro o equipamento que tem a maior corrente de partida, então o que tem a segunda maior corrente de partida e por último o que apresenta a menor corrente de partida. A potência total das cargas não deve exceder a potência nominal do gerador.

## Desligando o gerador



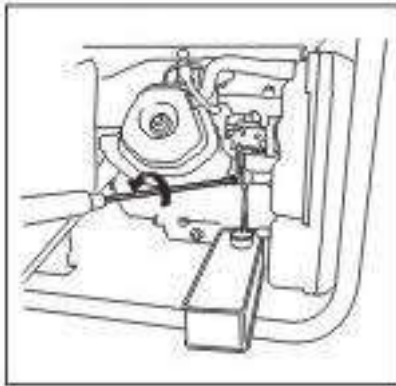
Após retirar as tomadas e desligar o gerador, mantenha por pelo menos 30 segundos o motor funcionando sem carga.

### Fechamento da alavanca do combustível



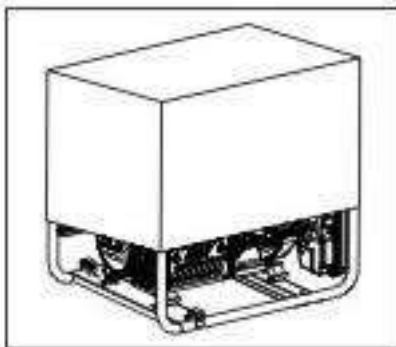
Feche a alavanca da válvula de combustível somente após desligar o motor do gerador.

### Drenagem de combustível



Remova o parafuso de drenagem de combustível do carburador e deixe escorrer o combustível do tanque e do carburador. Em seguida, aperte o parafuso de drenagem novamente (se o combustível não for drenado, o mesmo irá evaporar e os resíduos podem bloquear o carburador).

### Armazenagem



O equipamento deve ser armazenado em local limpo e seco e deve ser protegido com caixa de papel ou saco plástico, evitando a entrada de poeira.

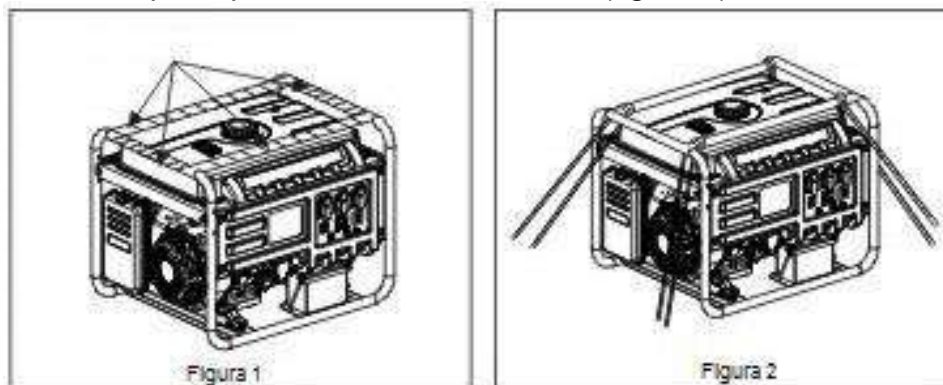


## 6. TRANSPORTE

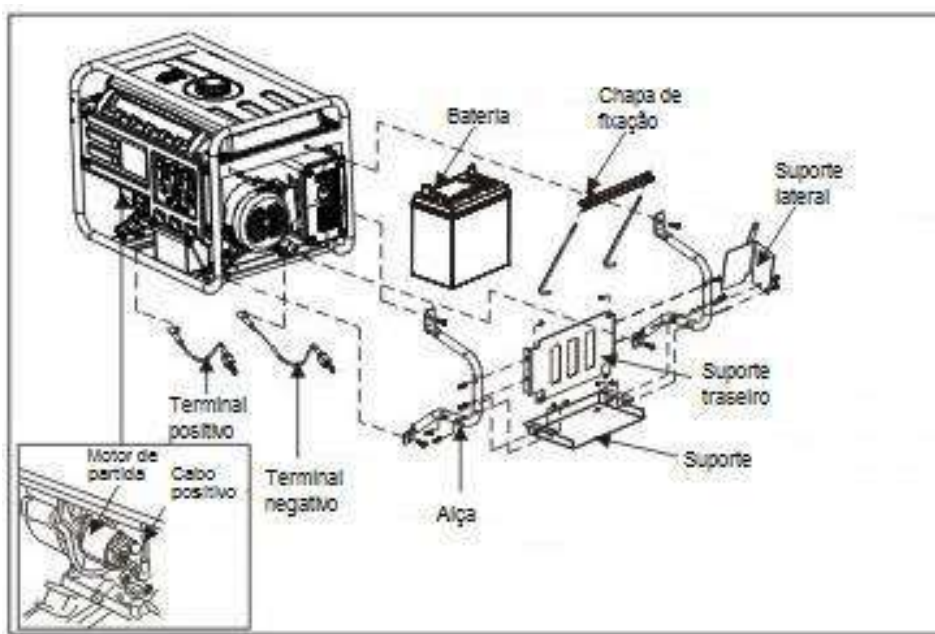
- Para evitar o derramamento de combustível durante o transporte, o gerador deve ser condicionado na posição normal de operação
- A alavanca da válvula de combustível deve ser desligada.
- Não opere o gerador enquanto estiver transportando o mesmo.
- Evite deixar exposto à luz solar direta ao colocar o gerador para ser transportado.
- Se for dirigir em estrada esburacada, drenar o combustível para evitar derramamentos.

### NOTA:

- Quando transportar o gerador, utilize o quadro de segurança para levantar o mesmo (figura 1).
- Quando transportar o gerador em veículos, não coloque objetos pesados sobre o gerador e amarrá-lo pelo quadro como mostrado na (figura 2).



## 7. INSTALAÇÃO DA BATERIA



1. Instale o terminal positivo e negativo conforme especificado no desenho;
2. Instale os suportes da bateria e a alça do suporte;
3. Coloque a bateria no suporte;
4. Aperte os parafusos de fixação do suporte da bateria;
5. Conecte os terminais na bateria, conectando o negativo primeiro.

## 8. TABELA DE REFERÊNCIA DE CORRENTE DE PARTIDA

	DESCRIÇÃO	POTÊNCIA NOMINAL (W)	POTÊNCIA DE PARTIDA (W)
	Televisor de 27"	120	120
	Lâmpada econômica	5~50	5~50
	Panela elétrica	1000	1000
	Computador de mesa	400	400
	DVD	100	100
	Refrigerador	50	300



DESCRIÇÃO	POTÊNCIA NOMINAL (W)	POTÊNCIA DE PARTIDA (W)
Máquina de lavar roupa	250	500
Ventilador	50	100
Ar condicionado 2 HP	1600	3200
Soldador elétrico	2500	5000
Furadeira	1000	1500
Bomba d'água	800	1200

As potências de partida dos aparelhos são muito mais superior à potência nominal em operação. Por favor leia os rótulos dos equipamentos elétricos para referência. A potência total das cargas não devem exceder a potência nominal do gerador.

## 9. MANUTENÇÃO

Uma boa manutenção é a melhor garantia para segurança, economia e um bom funcionamento do gerador e também para a proteção do meio ambiente.



**Os gases de escape do motor contém monóxido de carbono. A manutenção só pode ser realizada com o motor desligado. Se a manutenção precisar ser realizada enquanto o motor estiver funcionando, a área de trabalho deve ser bem ventilada.**

A manutenção e os ajustes periódicos são necessários para manter o gerador em bom estado de funcionamento. O esquema de manutenção é o seguinte:

PERÍODO REGULAR DE SERVIÇO		A cada uso	Primeiro mês ou 20 h (3)	A cada 3 meses ou 50 h (3)	A cada 6 meses ou 100 h (3)	Anual ou cada 300 h (3)
Realizado em cada mês indicado ou intervalo de horas de operação, o que ocorrer primeiro.						
ITEM						
• Óleo do motor	Verificar nível	○				
	Trocar		○		○	
• Filtro de ar	Verificar	○				
	Limpar			○ (1)		
	Trocar					○ ☆
• Cuba do carburador	Limpar				○	
• Vela	Verificar limpar				○	
	Trocar					○
• Folga das válvulas	Verificar ajustar					○ (2)
• Tanque de combustível e filtro	Limpeza					○ (2)
• Câmara de explosão	Limpeza	Após 300 h				
• Tubulação combustível	Verificar	A cada 2 anos (trocar se necessário) (2)				

(1) A manutenção deve ser realizada com frequência se a unidade for usada em locais empoeirados.

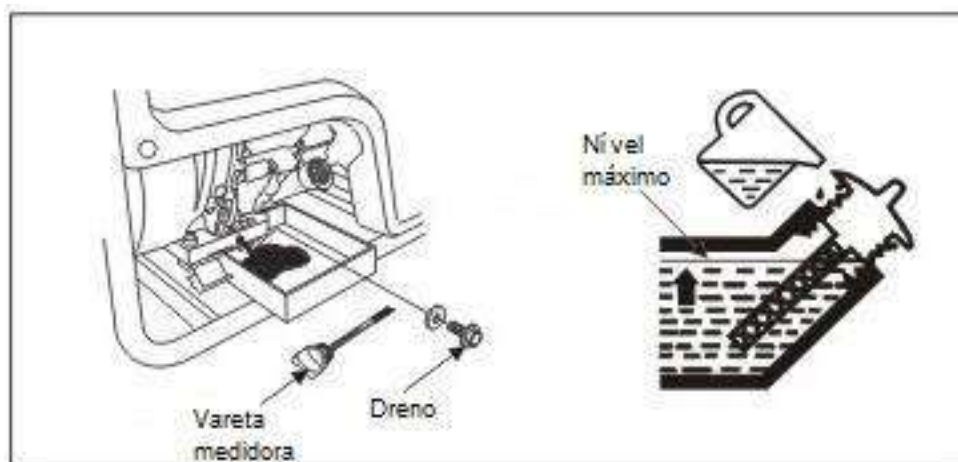
(2) A manutenção deve ser realizada pela assistência técnica autorizada.

(3) Quando o aparelho for utilizado com frequência, realizar a manutenção de acordo com os intervalos acima referidos de modo a assegurar a vida útil do equipamento.

## 9.1 Troca de óleo

Deixe o óleo escorrer com o motor quente para garantir uma completa drenagem.

1. Retire a vareta do óleo e solte o bujão de drenagem para drenar o óleo do motor.
2. Recoloque o bujão de drenagem de óleo e aperte-o.
3. Encha com o óleo do motor recomendado e verifique o nível do óleo.



Capacidade do cárter:

4T 2500L: 0,6 L

4T 6500L: 1,1 L

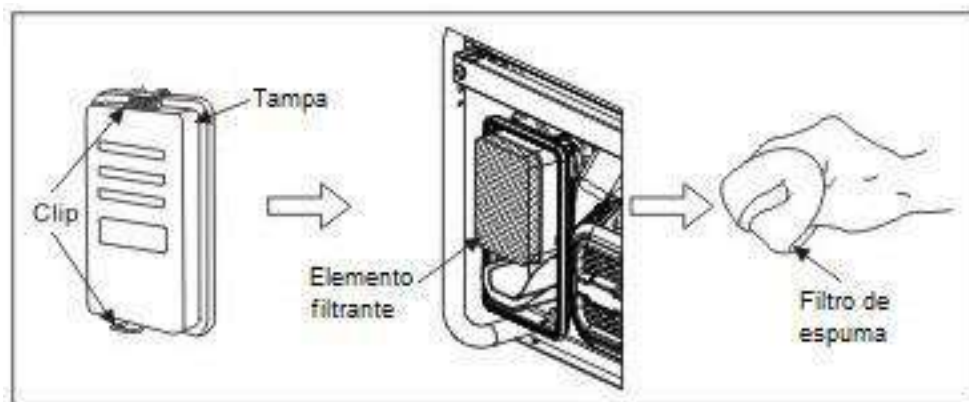
## 9.2 Manutenção do filtro de ar

Um filtro de ar sujo irá restringir o fluxo de ar para dentro do carburador. Para evitar o mau funcionamento do carburador, mantenha-o sempre limpo. Limpar o filtro com mais frequência quando o equipamento for utilizado em locais com muito pó.

**ATENÇÃO**

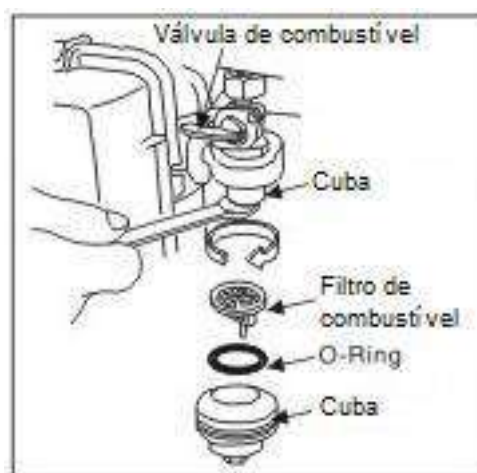
**Nunca ligue o gerador sem o filtro de ar ou terá como resultado o desgaste rápido do motor.**

- Solte os grampos da tampa do filtro de ar, retire a tampa e verifique se o elemento do filtro está limpo.
- Se o elemento de espuma estiver sujo, limpe-o seguindo o método abaixo:  
Lave o elemento em uma solução de detergente e água morna. Espremer bem. Se o elemento de papel estiver sujo, faça a limpeza utilizando ar comprimido à 15cm de distância para não danificar. Nunca tente escovar o filtro, pois a sujeira entrará nas fibras.
- Reinstale o elemento do filtro de ar e a tampa.



### 9.3 Limpeza do filtro de combustível e da cuba do carburador

- Feche a válvula de combustível e remova a cuba. Retire o anel oring e o filtro.
- Limpe a cuba e o filtro com água e sabão.
- Reinstale o anel oring de vedação e o filtro, aperte a cuba.
- Abra a válvula de combustível e inspecione se não há vazamentos.

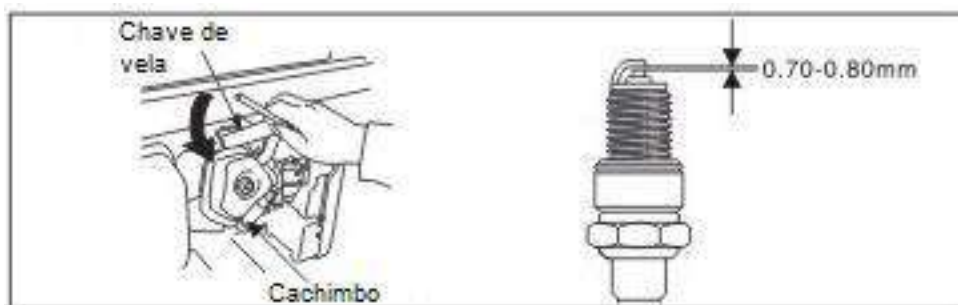


### 9.4 Vela

As velas recomendadas para uso no motor são:

**TORCH F7TC ou F7RTC / DENSO W20EPR / CHAMPION RN9YC / BOSCH WR7DC**

- Retire o cachimbo da vela,
- Use a chave para remover a vela.
- Meça a folga com um calibrador. Corrija quando necessário, dobrando cuidadosamente o eletrodo lateral. A folga deve ser: 0,70-0,80 milímetros.
- Reinstale a vela utilizando a chave soquete para apertá-la firmemente.
- Recoloque o cachimbo.



## 10. RESOLUÇÃO DE PROBLEMAS

PROBLEMA	CAUSA POSSÍVEL	CORREÇÃO
<b>O gerador não liga</b>	Sem combustível	Coloque gasolina no tanque
	A válvula do combustível está fechada (OFF)	Abrir a válvula de combustível (ON)
	O nível de óleo está baixo	Adicione óleo
	O botão liga/desliga está em OFF	Mover o botão para ON
	A vela está falhando	Seguir o tópico 8.4 ou trocar a vela
<b>Não gera energia</b>	O botão da geração de energia está em OFF	Mudar o botão para ON
<b>Excesso de vibração</b>	O afogador está na posição incorreta	Mova o afogador para a posição ON
	O motor está frio	Deixe o motor trabalhar até aquecer
	Combustível de má qualidade	Drene o combustível do tanque e do carburador e abasteça com combustível de boa qualidade

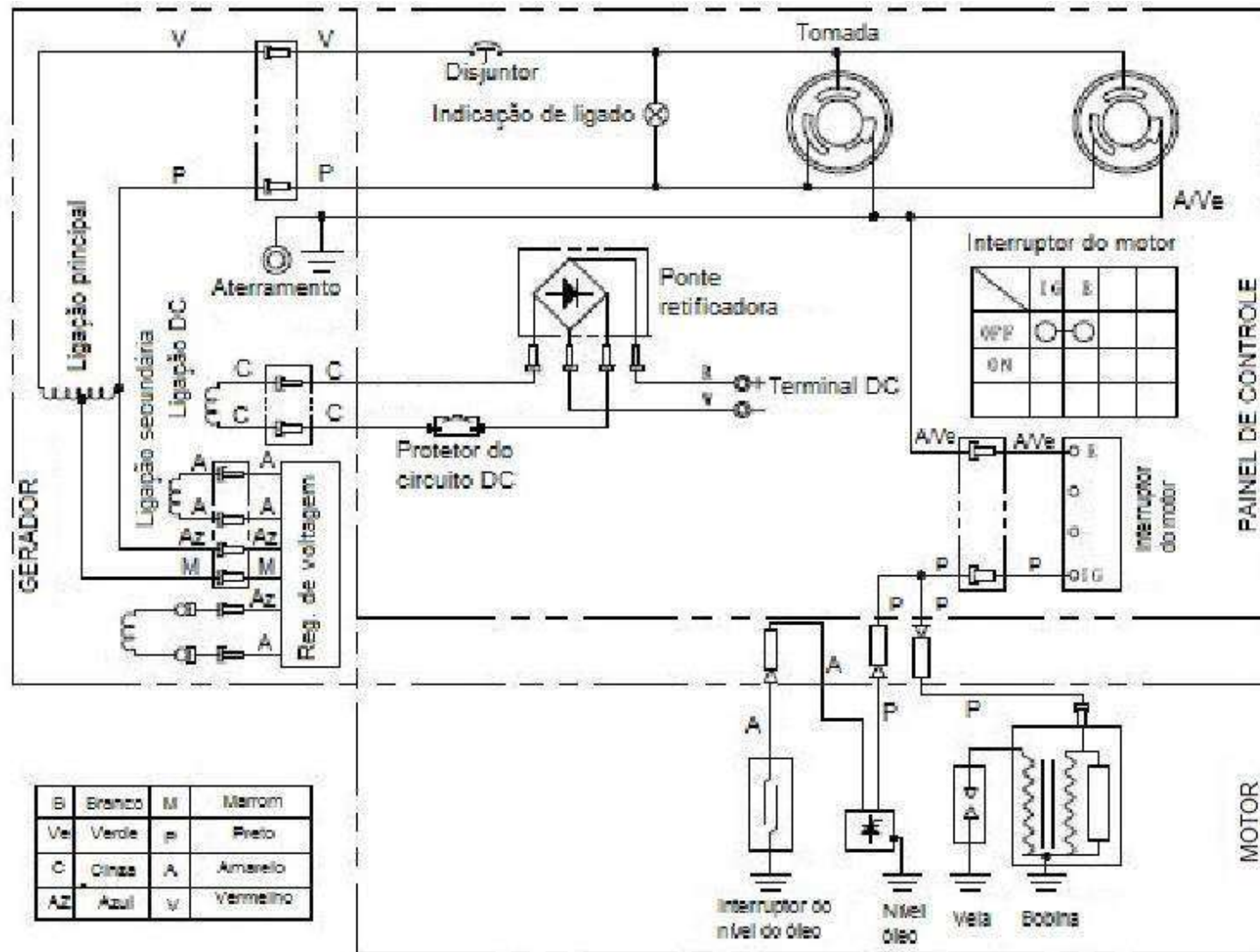
O escapamento está soltando fumaça preta	O filtro de ar está sujo	Limpe o elemento filtrante
	Muitos equipamentos ligados ao gerador	Diminua os equipamentos ligados ao gerador
O escapamento está soltando fumaça azulada	Excesso de óleo no cárter	Retire o óleo, deixando a quantidade recomendada para uso
	Tipo incorreto de óleo	Troque o óleo pelo recomendado pelo fabricante
A potência diminui durante o funcionamento	A vela está falhando	Seguir o tópico 8.4 ou trocar a vela
	Folga nas válvulas	Leve até a assistência técnica para regulagem das válvulas

- **A temperatura ambiente para funcionamento do gerador dever ser entre 15°C e 40°C.**
- **Umidade máxima de 95%.**

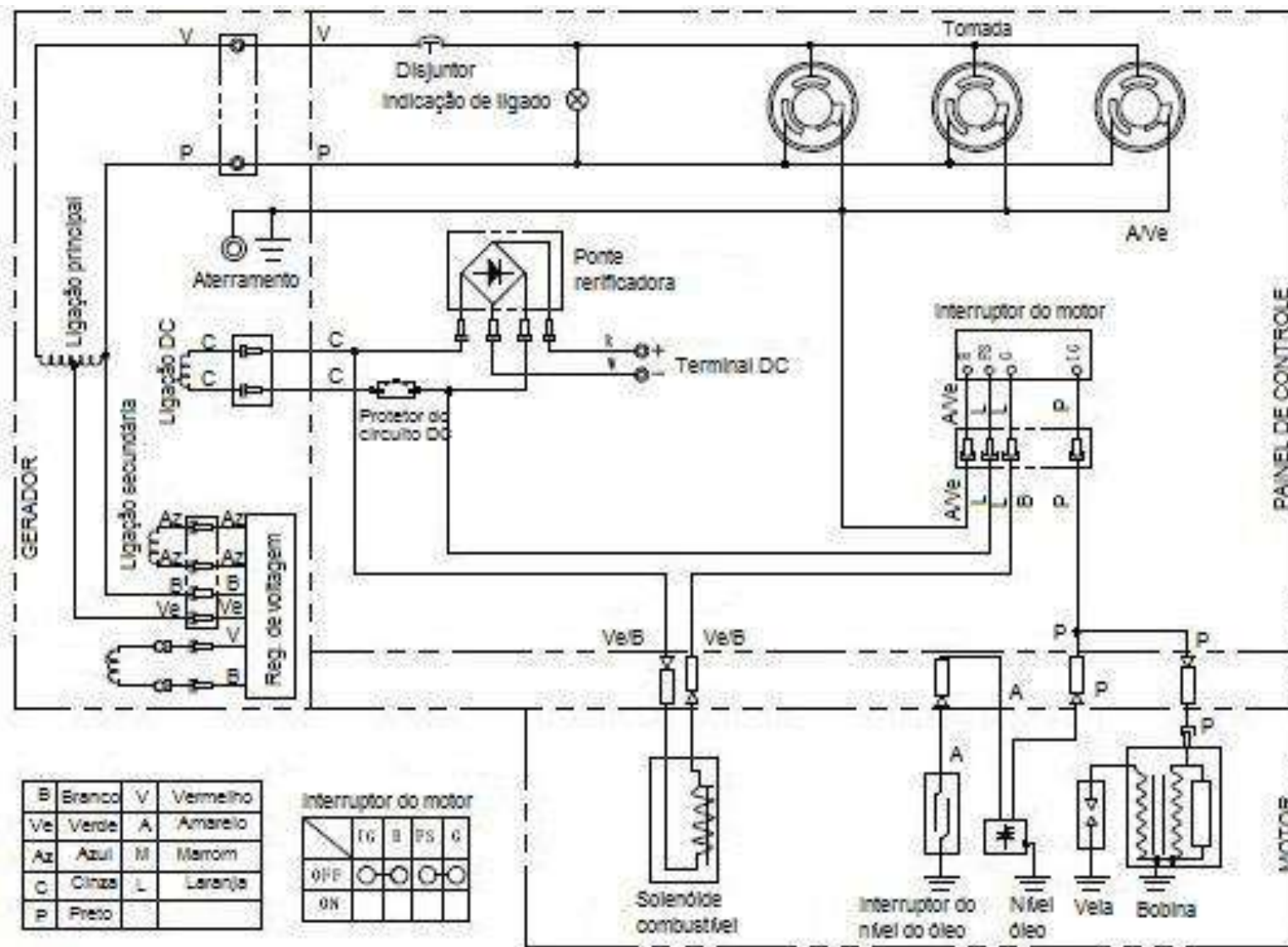


# 11. DIAGRAMA ELÉTRICO

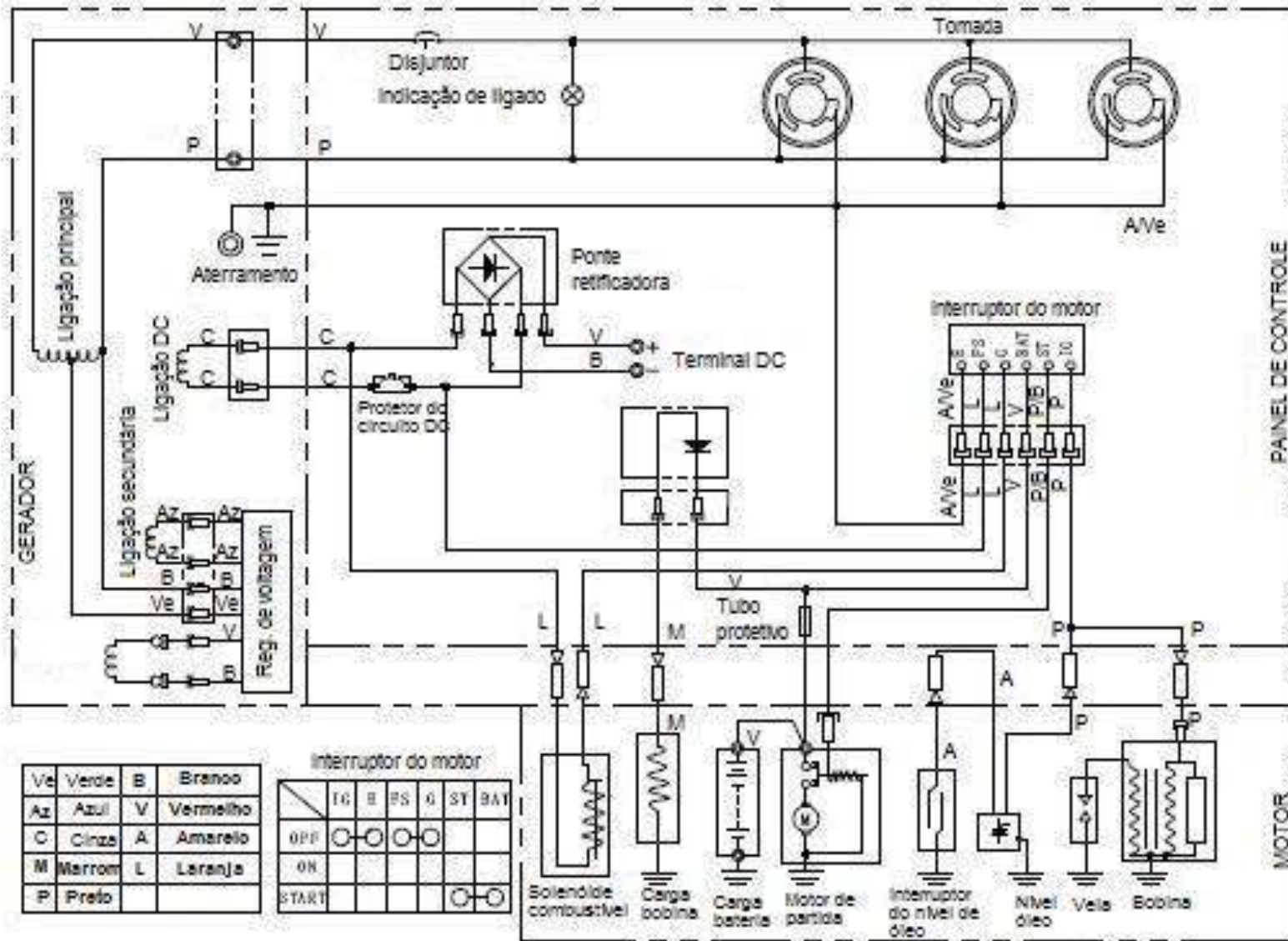
## 1) 4T 2500L



2) 4T 6500L



### 3) 4T 6500LE



## TERMO DE GARANTIA LIMITADA

Sob as condições determinadas neste termo de garantia, a Oleo-Mac obriga-se a reparar ou substituir as peças e componentes que, em serviços e uso normal, segundo as avaliações técnicas, apresentarem defeitos de fabricação, matéria prima ou defeitos decorrentes de montagem, obedecidas as seguintes regras:

### PERÍODO DE GARANTIA E APLICAÇÃO

O período de garantia deste equipamento é de 6 (seis) meses, já inclusa a garantia legal do Código de Defesa do Consumidor (art. 26, II) contados a partir da data de emissão da nota fiscal de venda ao primeiro proprietário.

A Oleo-Mac pode ampliar esta garantia para mais 6 (seis) meses se enviado o formulário de montagem e entrega técnica cliente seguindo os moldes da **garantia em dobro** relacionada logo abaixo.

A garantia será aplicada sem custo algum para o proprietário, após avaliação do departamento técnico autorizado e sob condições de defeitos de fabricação, como falhas de material, defeitos decorrentes de montagem e matéria prima.

### PERDA DO DIREITO DE GARANTIA

A utilização do equipamento em desacordo com as recomendações técnicas do Manual de Instruções, como abusos, sobrecarga de trabalho ou acidentes, manutenção preventiva ou corretiva imperfeita ou incorreta, emprego de peças e componentes não originais, uso do equipamento sem filtro de ar, utilização de combustível impróprio ou de má qualidade, danos advindos da falta de manutenções periódicas e danos provenientes de alterações das características originais da máquina.

### ITENS EXCLUÍDOS DA GARANTIA:

Peças que apresentem desgaste ou fadiga pelo uso normal, **SALVO SE APRESENTAREM DEFEITO DE FABRICAÇÃO OU MATÉRIA-PRIMA**, peças consideradas de manutenção normal tais como: filtro de ar, componentes de borracha do sistema de alimentação de combustível, corda de partida e vela.

Defeitos decorrentes de acidentes;

Danos de natureza pessoal ou material do usuário, proprietário ou terceiros.

Deslocamento e fretes dos equipamentos, peças e componentes.

Deslocamento e mobilização de pessoal.

## **GENERALIDADES**

As peças substituídas em garantia são de propriedade da Oleo-Mac.

A Garantia de peças e componentes substituídos extingue-se com o prazo de Garantia do Equipamento.

Atrasos eventuais na execução de serviços, não conferem **DIREITO AO PROPRIETÁRIO A INDENIZAÇÃO E NEM A EXTENSÃO NO PRAZO DE GARANTIA.**

Somente à Oleo-Mac é facultado o direito de introduzir modificações em seus equipamentos, qualquer alteração feita por terceiros exime todas as responsabilidades e consequências advindas destas modificações para a Oleo-Mac.

## **Garantia em Dobro pela Montagem e Entrega Técnica - *Cliente***

Prezado cliente.

A garantia em dobro de seu equipamento é ampliada de 6 para 12 meses mediante o envio do **FORMULÁRIO DE MONTAGEM E ENTREGA TÉCNICA – CLIENTE**.

Este formulário deve ser preenchido, assinado e enviado para a Oleo-Mac para que a garantia seja registra em nosso cadastro de registros de garantia em dobro.

Durante a entrega técnica feita pelo vendedor ou técnico procure tirar todas as suas dúvidas quanto ao funcionamento de seu equipamento.

O **FORMULÁRIO DE MONTAGEM E ENTREGA TÉCNICA CLIENTE** encontra-se logo abaixo e todos os campos do formulário são de preenchimento obrigatório. A falta de dados, colocação de dados ilegíveis ou incorretos, pode inviabilizar a concessão da garantia em dobro.

O **FORMULÁRIO DE MONTAGEM E ENTREGA TÉCNICA REVENDEDOR** é a via do revendedor que também deve ser preenchido e assinado, só que este deve ficar em posse da revenda ou assistência que realizou a montagem e entrega técnica.

Depois de preenchido e assinado o **FORMULÁRIO DE MONTAGEM E ENTREGA TÉCNICA CLIENTE**, o mesmo deve ser enviado para a Oleo-Mac. O envio pode ser feito via correio, endereçado para Emak do Brasil Indústria Ltda. Rua: Antônio Lacerda Braga nº 960 – CIC – Curitiba – PR – Cep: 81.170-240, via FAX: enviando para (41) 3069-9844 ou também pode ser digitalizado e anexado em campo próprio do nosso site [www.emakdobrasil.com.br](http://www.emakdobrasil.com.br).

Qualquer dúvida a respeito da montagem e entrega técnica bem como o preenchimento do **FORMULÁRIO DE MONTAGEM E ENTREGA TÉCNICA**, pode ser esclarecido junto ao revendedor ou assistência que realizou a entrega técnica.



## FORMULÁRIO DE MONTAGEM E ENTREGA TÉCNICA - CLIENTE

<u>LINHAS DE PRODUTO</u>	<u>DADOS DO REVENDEDOR/ASSISTÊNCIA</u>
<input type="checkbox"/> FLORESTA E JARDIM <input type="checkbox"/> INDUSTRIAL <input type="checkbox"/> AGRÍCOLA	RAZÃO SOCIAL: CNPJ: NOTA FISCAL DE VENDA Nº DATA:
<u>DADOS DO PRODUTO</u>	<u>DADOS DO PROPRIETÁRIO</u>
MARCA: MODELO: Nº SÉRIE:	NOME: END: Nº COMPL: BAIRRO: CIDADE: UF: FONE: ( ) E-MAIL: CEL: ( )
<b>INSTRUÇÕES OBRIGATÓRIAS</b>	
<input type="checkbox"/> Equipamentos de proteção individual	
<input type="checkbox"/> Montagem, troca de acessórios e acessórios recomendados	
<input type="checkbox"/> Combustíveis (Mistura) Lubrificantes (Graxas e Óleos)	
<input type="checkbox"/> Formas corretas de operação	
<input type="checkbox"/> Manutenções Preventivas (Rotineiras)	
<input type="checkbox"/> Manutenções Corretivas (A. Autorizada)	
<input type="checkbox"/> Condições de Garantia ( Itens excluídos de garantia, danos ao equipamento que não configurem garantia)	

### DECLARAÇÃO DE CONFORMIDADE

Declaro ter recebido todas as instruções acima descritas e para constar firmo o presente documento.

Data: \_\_\_\_ / \_\_\_\_ / \_\_\_\_

Assinatura do Cliente \_\_\_\_\_

Assinatura do Vendedor ou Técnico \_\_\_\_\_













**Emak do Brasil Ind. Ltda.  
Via Anhangüera, K307 + 950mts  
Parque Residencial Cândido Portinari  
Bairro Parque dos Lagos  
Ribeirão Preto – SP  
CEP 14.093-500  
[www.oleomacbrasil.com.br](http://www.oleomacbrasil.com.br)**

REV-14/SET 20 - DF

Esta versão atualiza e substituí todas versões anteriores de manual de instrução deste modelo de produto.