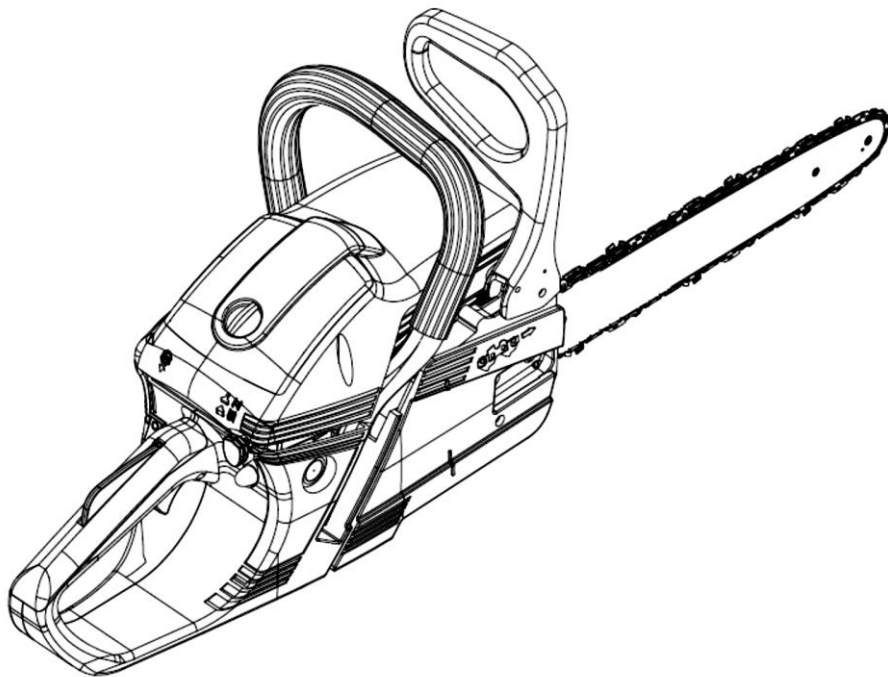


GSH 56



our power, your passion



LABEL

S/N

MANUAL DE INSTRUÇÕES

MOTOSSERRA GSH 56



Emak[®]

our **power**, your **passion**

Importado e distribuído por:

EMAK DO BRASIL INDUSTRIA LTDA.

Rodovia Anhanguera, km 307 / Galpão 01

Pqe. Residencial Candido Portinari – Ribeirão Preto – SP

CNPJ 15.648.874/0002-08

www.oleomacbrasil.com.br

Sumário

INTRODUÇÃO	5
DADOS TÉCNICOS	6
DECLARAÇÕES DE CONFORMIDADE	7
COMPONENTES	8
NORMAS DE SEGURANÇA	9
SIMBOLOGIA	11
MONTAGEM	12
PROCEDIMENTO DE PARTIDA	13
- Preparo do combustível	13
Ligando o motor	14
UTILIZAÇÃO	15
- Amaciamento do motor e da corrente.....	15
- Aceleração do motor.....	15
- Freio Inercial da corrente	16
- Corte de galhos e recorte de tronco.....	17
RESTRICÇÕES E PRECAUÇÕES DE USO	18
MANUTENÇÃO	19
- Filtro de Ar	19
- Filtro de combustível	20
- Vela de ignição	20
- Limpeza das aletas de refrigeração	21
- Corrente e Sabre	21
- Coroa / pinhão	22
TABELA DE MANUTENÇÃO	23
SOLUÇÃO DE PROBLEMAS	24
GARANTIA	25
Termo de garantia limitada	25
Período de garantia e aplicação.....	25
Perda do direito de garantia.....	25
Itens excluídos da garantia	25
Generalidades.....	25
GARANTIA EM DOBRO	26
Termo de garantia em dobro	26
Período e aplicação da garantia em dobro.....	26
Perda do direito da garantia em dobro.....	26

Itens excluídos da garantia	26
Generalidades	26
FORMULÁRIO DE MONTAGEM E ENTREGA TÉCNICA - <i>CLIENTE</i>	29

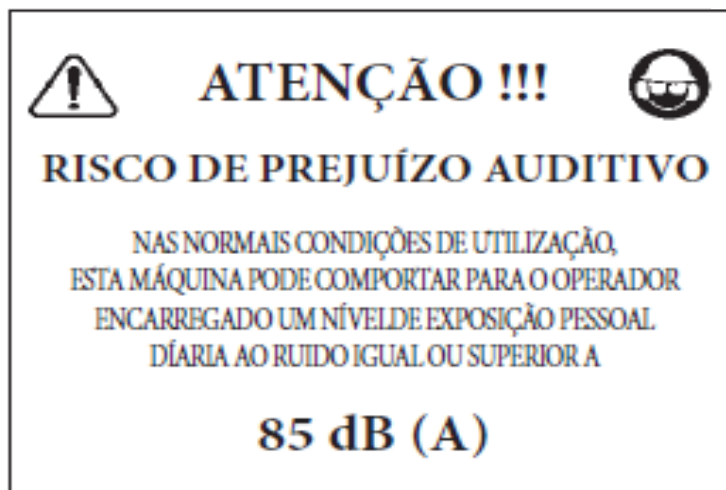
INTRODUÇÃO

Para uma utilização correta da motosserra e para evitar acidentes, não iniciar o trabalho sem ler com atenção este manual. O índice ajudará a encontrar a página do manual onde estão localizadas as descrições de funcionamento dos diversos componentes e as instruções necessárias para operação e manutenção adequadas.

As descrições e as ilustrações contidas neste manual não se consideram rigorosamente obrigatórias. A Oleo-Mac reserva-se o direito a eventuais modificações sem ter de pôr em dia o presente manual.

Este equipamento foi projetado e construído para oferecer:

- . Alto desempenho
 - . Conforto
 - . Segurança
- . Excelente durabilidade
 - . Alta potência
 - . Baixo peso
- . Baixo consumo de combustível



NOTA: Este equipamento e seus acessórios, exceto itens de consumo, possuem vida útil de 12 meses ou 550 horas de trabalho (uso médio de 01:30hs / dia).

Este equipamento foi desenvolvido para uso e aplicação em serviços profissionais, podendo ser utilizado por longos períodos de serviço e trabalhos pesados.

DADOS TÉCNICOS

TIPO	MOTOSSERRA
MODELO	GSH 56
CAPACIDADE / POTÊNCIA	3,5 HP / 2.6 Kw
PESO S/ CONJUNTO DE CORTE	5,1 Kg
CILINDRADA	54,5 cm ³
MOTOR	Gasolina 2 Tempos
ROTAÇÃO MÁXIMA	12.500 rpm
ROTAÇÃO MÍNIMA	2.700 a 3.000 rpm
CONJUNTO DE CORTE - SABRE	20" - 51 cm
CONJUNTO DE CORTE - CORRENTE	3/8" x .058" 1,5mm
CAPACIDADE TANQUE DE COMBUSTÍVEL	550 ml
CAPACIDADE TANQUE DE ÓLEO PARA CORRENTE	260 ml
PINHÃO	7 Dentes
LUBRIFICAÇÃO DA CORRENTE	Automática / Regulável
NÍVEL DE RUÍDO	113,4 dB
NÍVEL DE RUÍDO MÁXIMO	116,0 dB
TOLERÂNCIA	+ / - 3,0 dB
NÍVEL DE VIBRAÇÕES	7,3 m/s ²

DECLARAÇÕES DE CONFORMIDADE

O subscrito

EMAK spa via Fermi, 4 - 42011 Bagnolo in Piano (RE) ITALY

Atesta sob a própria responsabilidade que máquina:

1. Categoria:

Motosserra

2. Marca/Modelo:

OLEO-MAC GSH 56

3. Identificação de Série:

GSH 56 = 839XXX 0001 – 839 XXX 9999

4. Atende as prescrições conforme as diretrizes

2006/42/EC – 2014/30/EU – 2000/14/EC

5. Está em conformidade com as disposições das seguintes normas harmonizadas:

EN ISO 11681-1 | EN ISO 11681-1/AM 1 | - EN 55012

6. Expedido por:

ICE v. Garibaldi, 20 – 40011 Anzola Emilia (BO) – Italy n° 0303

7. Procedimentos:

Annex V – 2000/14/EC

8. Nivel máximo ruído:

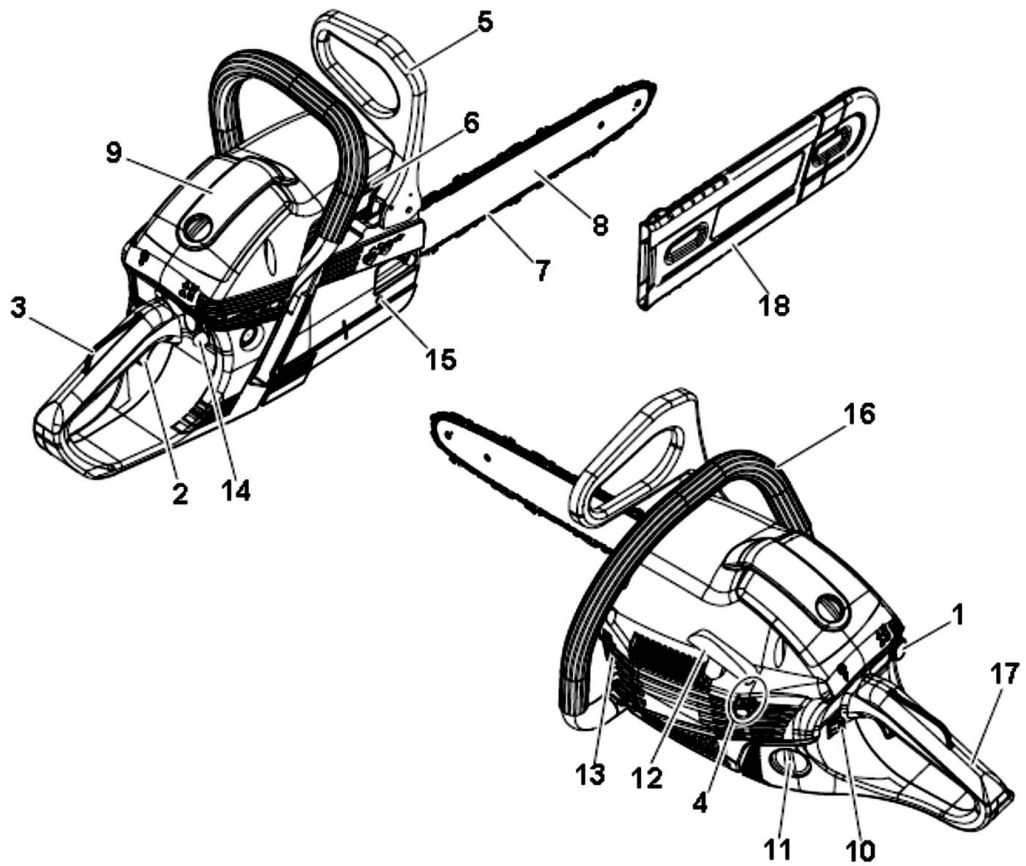
116.0 dB(A) (GSH 56)

Feito em: Bagnolo in piano (RE) Italy – Via Fermi, 4 - Data: 01/06/2017


 **Emak**[®] s.p.a.
Fausto Bellamico - President

Documentação Técnica depositada em Sede Administrativa. – Direção Técnica

COMPONENTES



1 – Alavanca do Afogador

2 – Acelerador

3 – Trava do acelerador

4 – Parafusos de regulagem do carburador.

5 – Alavanca de freio inercial

6 – Escape

7 – Corrente

8 – Sabre

9 – Tampa do filtro de ar

10 – Chave Liga / Desliga

11 – Tampa do tanque combustível

12 – Manipulo de partida

13 – Tampa tanque de óleo da corrente.

14 – Injetor de combustível (PRIMER)

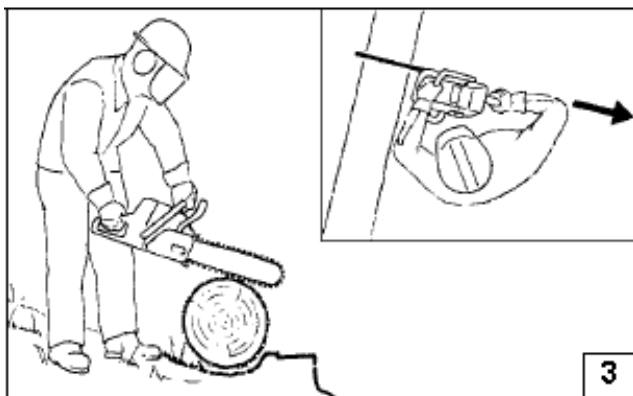
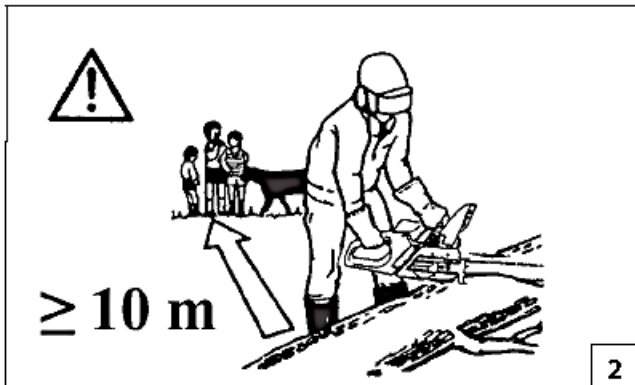
15 – Parafuso esticador da corrente

16 – Alça para a mão esquerda

17 – Alça para a mão direita

18 – Capa do sabre

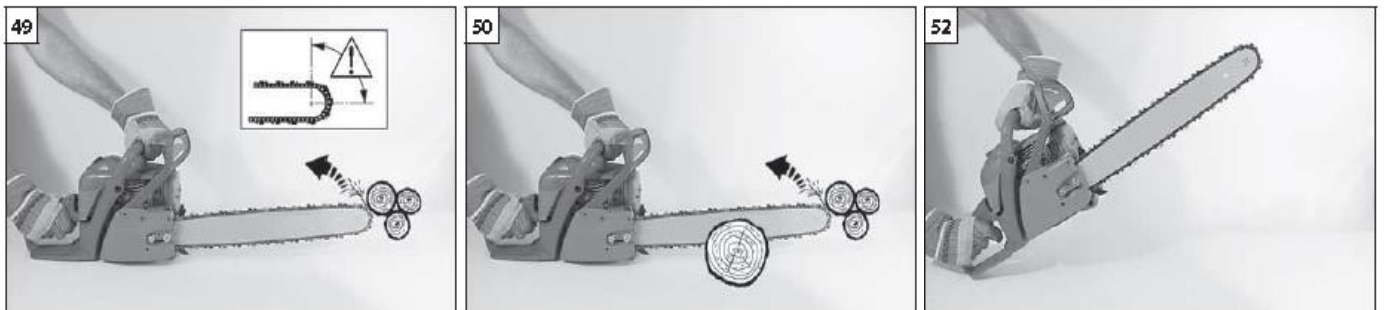
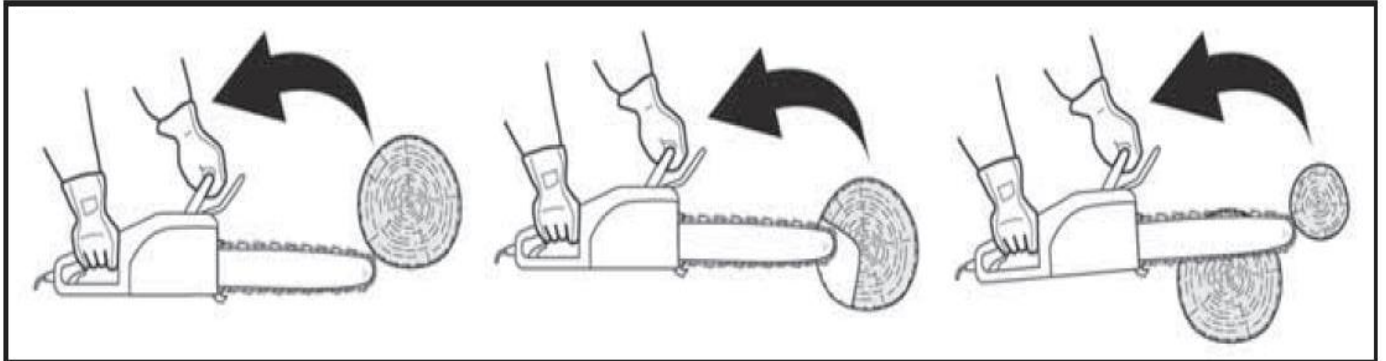
NORMAS DE SEGURANÇA



ATENÇÃO: A motosserra, se bem utilizado, é um equipamento de trabalho rápido e eficaz. Se utilizado de modo incorreto ou sem as devidas precauções, pode transformar-se em um instrumento perigoso. Para que o trabalho seja seguro e agradável, favor respeitar as normas de segurança indicadas a seguir no decorrer deste manual.

1. Não opere a **motosserra** quando estiver cansado, sob o efeito de bebida alcoólica ou de drogas (Fig.1).
2. Não é seguro a utilização da **motosserra** por crianças e ou pessoas com dificuldades motoras ou psíquicas.
3. Use proteção adequada nos pés, roupas confortáveis, luvas de proteção e proteção para os olhos, ouvidos e cabeça, quando for utilizar a **motosserra**.
4. Em casos de derrubada de árvores, use bota com bico de aço, calça para motosserrista, capacete, protetor auricular e óculos de segurança.
5. Durante os trabalhos de corte, é obrigatório que se mantenha uma distância segura da área de corte (Fig. 2).
6. Ao realizar o corte, sempre o faça em posição segura e estável (Fig.3).

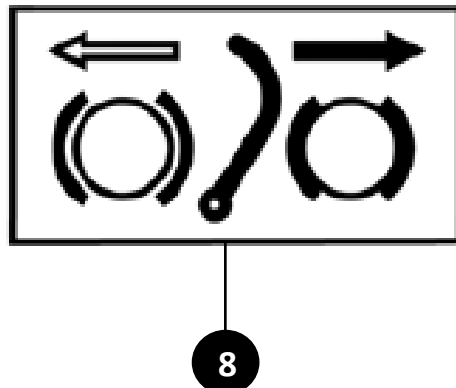
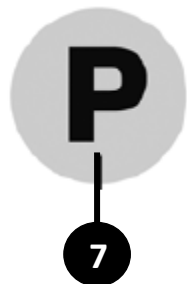
7. Não ligue a **motosserra** em locais fechado, os gases provenientes da queima do combustível são venenosos e podem levar a óbito se inalados em grandes quantidades por longos períodos (Fig.4).




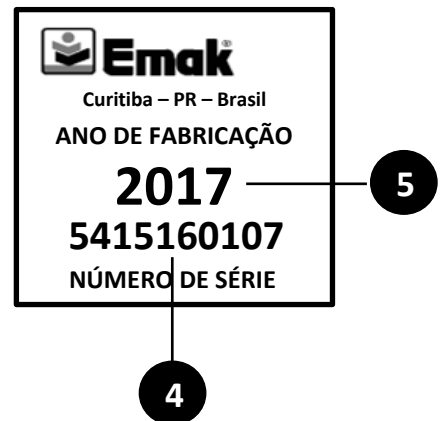
ATENÇÃO: CONTRAGOLPES (REBOTE) podem ocorrer quando a ponta do sabre tocar algumas das outras madeiras que estejam empilhada durante o corte. O contato da ponta do sabre com a madeira pode causar uma leve e rápida reação retrocessiva

8. Transporte a **motosserra** com o motor desligado, com a barra direcionada para trás e com o escape afastado do corpo.

SIMBOLOGIA

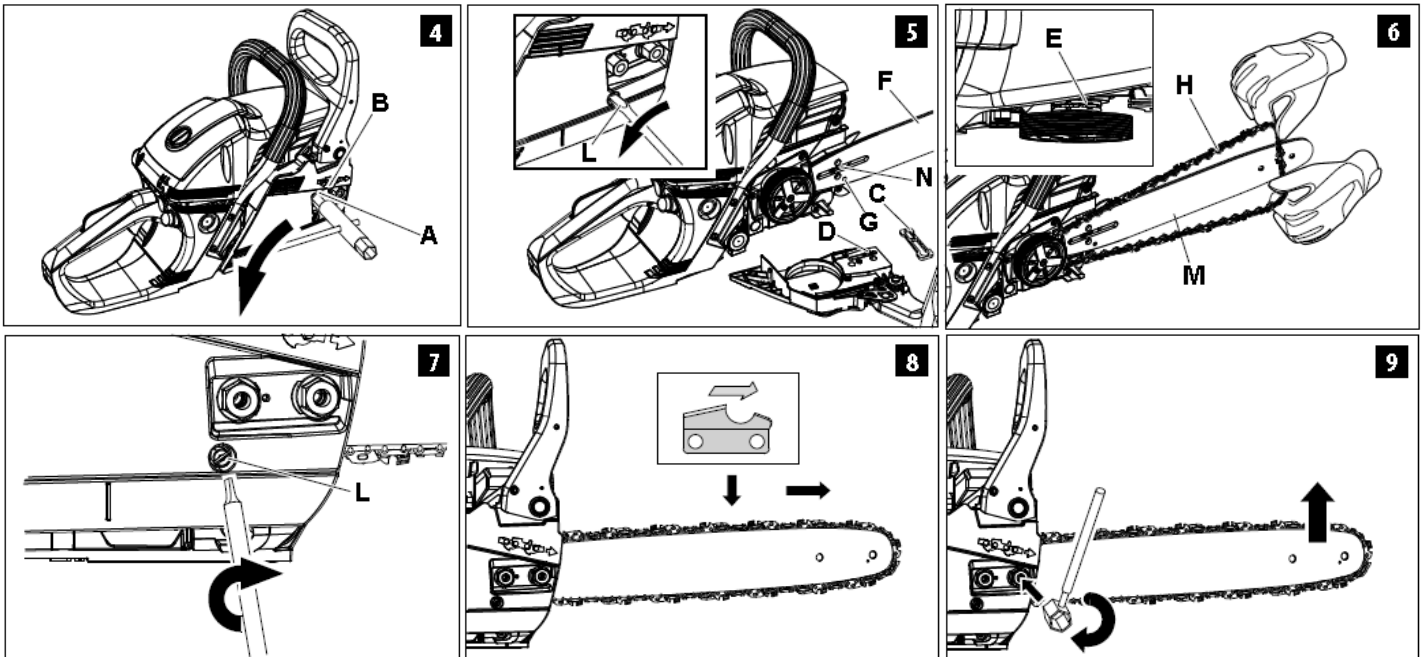


 Importado e distribuído por: EMAK DO BRASIL INDUSTRIA LTDA. Rua Antônio L. Braga, 960 – Curitiba - PR CNPJ 15.648.874/0001-27	
TIPO	MOTOSERRA
MODELO	GSH 56
CAPACIDADE	3.5 HP / 2,6 Kw
PESO	5,1 Kg
TÉCNICO RESP.	CREA 0000018617



- 1 – Leia o manual de instruções ante de usar a máquina
- 2 – Use capacete, óculos de proteção e protetor auricular
- 3 – Importante (consultar manual de instruções)
- 4 – Número de série.
- 5 – Data de fabricação
- 6 – Etiqueta de identificação do produto.
- 7 – Injetor Primer
- 8 – Freio de corrente; acionar para direita; desacionar esquerda.

MONTAGEM



ATENÇÃO: DESLIGUE a motosserra antes de realizar qualquer tipo serviço ou manutenção no conjunto de corte. Sempre utilize luvas na montagem. Utilize apenas sabre e correntes originais.

1. Soltar as porcas da tampa do sabre (anti-horário) (A e B) (fig.04)
2. Retirar a tampa (D), retirar o espaçador (C) e colocar o sabre (F) encaixado no furo (G) e nos pinos (N) (fig.05)
3. Monte a corrente encaixada na canaleta (H) do sabre (M), encaixe os guias inferiores da corrente no rolete (E) (fig.06).
4. Estique a corrente pelo esticador (L) e deixe a corrente levemente frouxa, não apertando até o fim (fig.07).
5. Verifique a posição correta de corte do dente, para que não haja problemas de montagem invertida da corrente (fig. 8).
6. Recoloque a tampa do sabre e com a corrente pré-esticada, levante a ponta do sabre com a mão direita (fig.08) e aperte as porcas em sentido horário verificando se a corrente desliza macia dentro da canaleta e se está bem encaixada nos dentes do rolete.



ATENÇÃO: MANTENHA SEMPRE A TENSÃO CORRETA DA CORRENTE. Uma corrente muita “frouxa” aumenta o risco de rebote e pode sair do sabre, podendo até ferir o operador. Uma corrente muita “frouxa” ou muito “apertada” se desgasta mais rápido e acelera o desgaste do sabre.

PROCEDIMENTO DE PARTIDA

- Preparo do combustível

Este produto é acionado por um motor 2 tempos que utiliza óleo para motores 2 tempos na gasolina para sua lubrificação. Pré-misturar a gasolina e o óleo para motores 2 tempos em um recipiente limpo e próprio para a gasolina. Recomendamos o uso do misturador Oleo-Mac (cód. BR0000096P).



BR0000096P

COMBUSTÍVEL RECOMENADADO:

O motor deste produto é certificado para funcionar com gasolina comum, sem Chumbo, com 89 Octanos ou mais, de utilização automobilística.

ÓLEO RECOMENDADO:

Recomendamos o uso de óleo para motores 2 tempos **PREMIUM MAC – Jaso FB / Oleo-Mac / 2 tempos mineral** (cód. 620502001), na proporção de 25:1 (4%), ou seja, colocar **40ml** de óleo 2 tempos **PREMIUM MAC / Oleo-Mac** para cada **01 litro** de gasolina.



Recomendamos o uso do óleo **POWER MAC – Oleo-Mac / Óleo para corrente de motosserra** (cód. 620601003).

Nunca utilize óleo usado ou aqueimado!

620502001

620601003



ATENÇÃO: Nunca utilizar óleo lubrificante para motores 4 tempos ou diesel no preparo da mistura combustível/óleo 2 tempos.

ATENÇÃO: Dentro da embalagem do produto, é disponibilizado um copo dosador para auxiliar na preparação da mistura combustível/óleo 2 tempos.

ATENÇÃO: Nunca utilizar combustível com um percentual de álcool superior a 23%. A utilização de gasolina com percentual maior que a máxima recomendada causa danos ao motor.

IMPORTANTE:

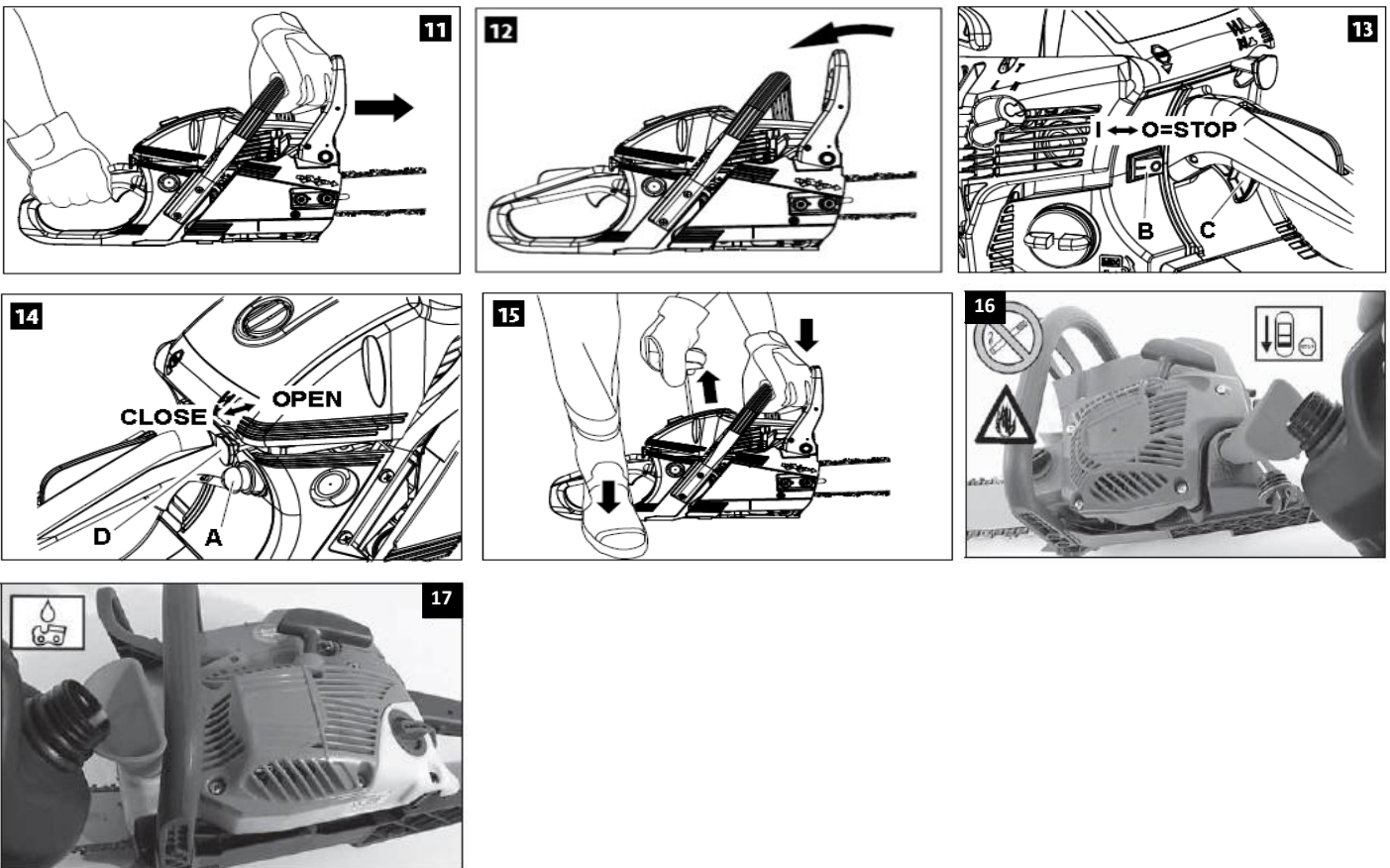
- Adquirir apenas a quantidade de combustível necessária para a realização do trabalho previsto. Não utilizar combustível com mais de 07 dias de armazenamento, a utilização de combustível velho causa danos ao motor.




20

ATENÇÃO: A gasolina é um combustível extremamente inflamável. O operador deve ter extrema cautela quando manusear a gasolina pura ou misturada. Não fumar ou aproximar chamas vivas do combustível ou da máquina (Fig. 20).

Ligando o motor



1. Abastecer os tanques de combustível (fig.16) e óleo da corrente (Fig.17).
2. Abasteça o reservatório até que o nível máximo seja alcançado. Recomendamos o uso do óleo **POWER MAC – Oleo-Mac / Óleo para corrente de motosserra**, ou similar, **nunca utilize óleo usado ou queimado**. A utilização de óleo usado ou queimado, danificam o sistema de lubrificação e causam danos que não são garantia.
3. Acionar a trava de segurança empurrando a alça de freio para frente (Fig.11).
4. Bombear o combustível, utilizando o injetor Primer (A.Fig.14).
5. Puxar a alavanca do afogador (D) para a posição afogado (CLOSE)  (fig.14).
6. Colocar a chave liga/desliga (B) na posição ligada (I) (fig.13).
7. Proceder com a partida conforme indicado (fig.15). Apoie o pé direito no protetor de mão, segure o cabo superior com a mão esquerda, com a mão direita engrene a catraca de partida e puxe a corda de forma rápida e curta.
8. Obs.: Evite puxar a corda até o fim para não causar danos à partida. Uma puxada curta e rápida é suficiente para que o motor funcione.

9. Ao primeiro sinal de combustão/funcionamento, pare de puxar a partida e empurre a alavanca do afogador para a posição desafogado (OPEN) (fig.13).
10. Retorne a puxar a partida até que o motor entre em funcionamento.
11. Desacionar a trava de segurança puxando a alça de freio para traz (fig.12) e então sim a máquina está pronta para o uso.
12. Para desligar a motosserra, basta posicionar a chave liga/desliga (B) na posição (O = STOP) (fig.14).

Obs.: Quando o motor estiver quente, não há necessidade de se colocar a alavanca do afogador na posição indicada pela (fig.14 ref. - D), basta manter a chave liga/desliga (fig.13 ref. - B) na posição (I – LIGADA) e proceder com a partida.

UTILIZAÇÃO

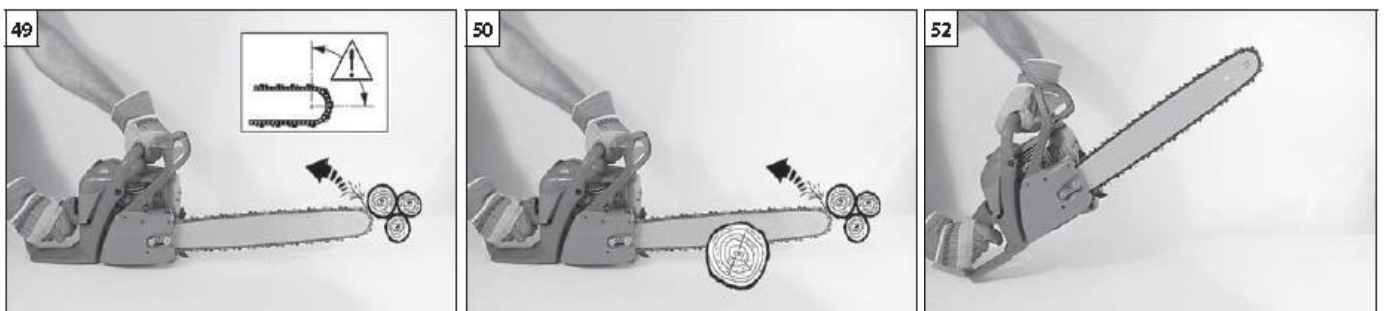
- Amaciamento do motor e da corrente

1. Após seguir as instruções do **ligando o motor**, deixe-a funcionando em marcha lenta por 15 minutos.
2. Após os 15 minutos de funcionamento, acelere a máquina até a meia rotação e mantenha assim por 01 minuto, desacelere a máquina e desligue.
3. Deixe a barra esfriar e ajuste a folga da corrente conforme as instruções da página 12. A máquina está pronta para o uso.
4. Durante as primeiras três horas (3h) de trabalho, corte apenas galhos e troncos com no máximo 20 cm de diâmetro.

- Aceleração do motor

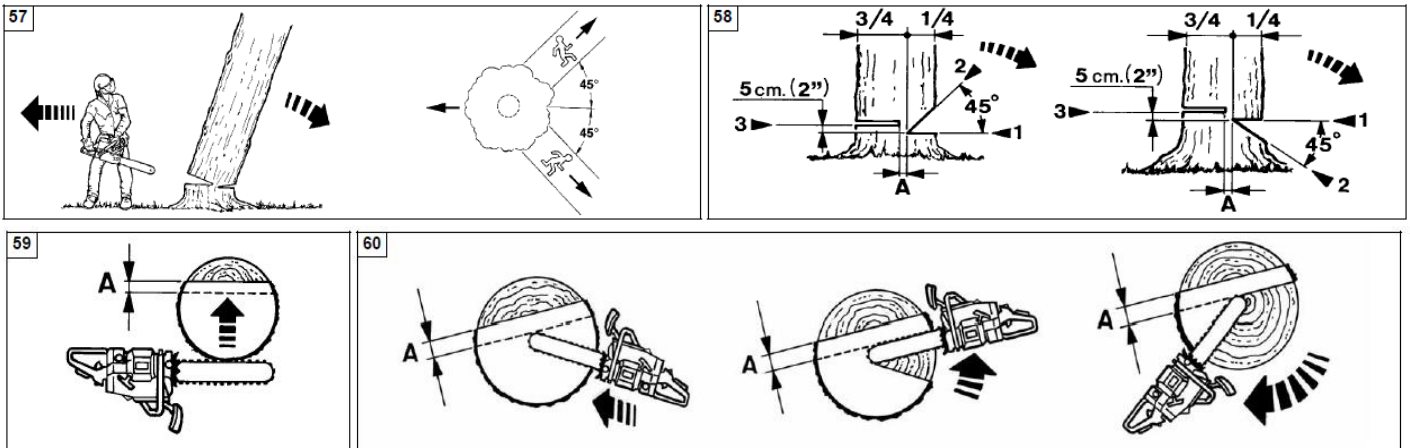
Após efetuar as operações anteriores, podem-se cortar troncos grossos usando toda aceleração do motor. Uma vez terminado o corte, imediatamente desacelere o motor.

Nota: acelere o motor de acordo com o esforço exigido. Se a corrente estiver cega, não force o motor.



ATENÇÃO: CONTRAGOLPES (REBOTE) podem ocorrer quando a ponta do sabre tocar algumas das outras madeiras que estejam empilhada durante o corte. O contato da ponta do sabre com a madeira pode causar uma leve e rápida reação retrocessiva

- Freio Inercial da corrente



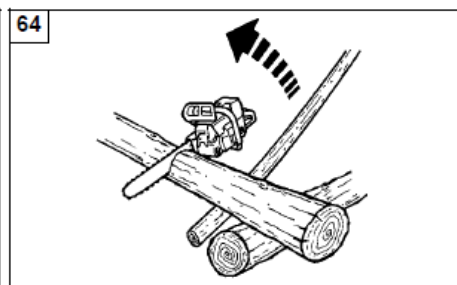
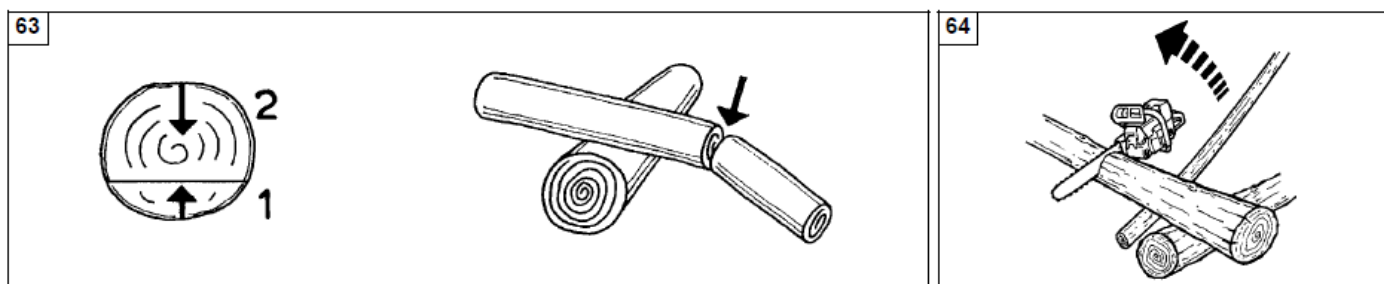
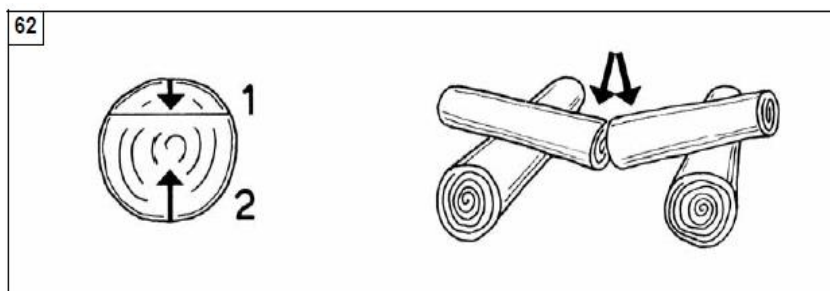
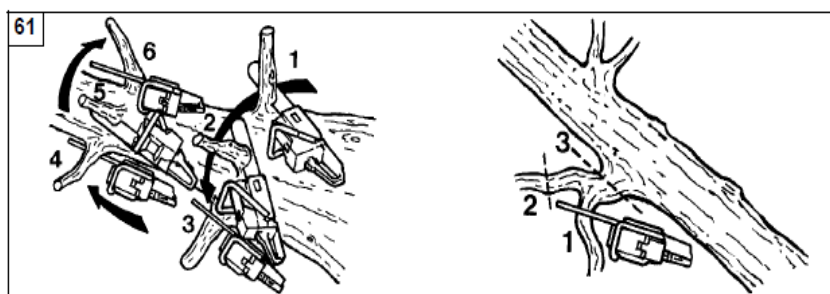
Este dispositivo de segurança é de extrema necessidade e a garantia de seu perfeito funcionamento é de total responsabilidade do operador. O freio inercial da corrente atua como mecanismo de segurança, evitando acidentes causados por contragolpes e inércia da motosserra.

Ao tocar com a ponta do sabre, pode ocorrer o contragolpe e o equipamento pode ser arremessado para trás (Fig. 51), como a mão direita está posicionada atrás da alavanca do freio inercial da corrente, o punho do operador aciona o freio (Fig. 52) e a corrente para de girar automaticamente, evitando acidentes mais graves.

Caso isso ocorra, proceda com o retorno da alavanca conforme indicado na (Fig. 54) e retorne ao trabalho.

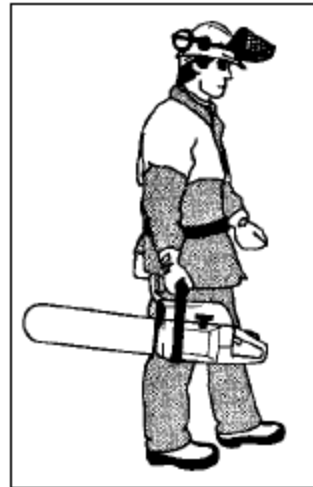
1. Inspeção o terreno ao redor da árvore a ser cortada e escolha a melhor direção para seu tombamento, certifique-se de que não haja pessoas, animais, construções e fios de eletricidade no local escolhido para o tombamento. Verifique também as condições do vento, caso o vento esteja contrário ao local de tombamento, deixe para fazer o corte em dias em que o vento esteja favorável ao lado do tombamento, calcule uma área de fuga de 45° do lado oposto ao tombamento (Fig.57).
2. Faça um corte em V a uma profundidade de 1/4 da espessura do tronco, do lado previsto para o tombamento. Do lado oposto faça um corte horizontal 5 a 10 cm acima do corte em V que foi feito do lado previsto para o tombamento (Fig. 58).
3. Deixe uma área de aproximadamente 10 cm sem cortar no interior do tronco quando estiver executando o corte horizontal de derrubada (Fig. 59).
4. Quando o diâmetro do tronco for maior que o comprimento do sabre, proceda conforme o indicado na (Fig. 60).
5. Quando estiver com cerca de 70% do corte horizontal feito, introduza uma cunha de aço no vão do corte para garantir que a madeira não feche e prenda a barra na árvore.

- Corte de galhos e recorte de tronco



1. Corte primeiro as pontas dos galhos, deixando cerca de 60 cm. Estas pontas de galhos podem ser úteis para servirem como alavanca para o corte dos outros galhos que estejam posicionados abaixo. (Fig. 61).
2. Corte os tocos dos galhos e em seguida inicie os trabalhos de recorte do tronco. Quando as duas extremidades das pontas do tronco estiverem apoiadas, faça um corte de 1/3 do diâmetro do tronco na parte superior e posteriormente faça outro corte de baixo para cima em direção ao primeiro corte (Fig. 62).
3. Quando apenas uma extremidade do tronco estiver apoiada, corte 1/3 na parte inferior e posteriormente corte o restante na parte superior, em direção ao corte inferior (Fig. 63).
4. Quando uma das extremidades do tronco estiver apoiada e não houver a possibilidade do auxílio de outra pessoa, utilize uma alavanca para sustentar o tronco e faça o corte direto (Fig. 64).

RESTRICÇÕES E PRECAUÇÕES DE USO



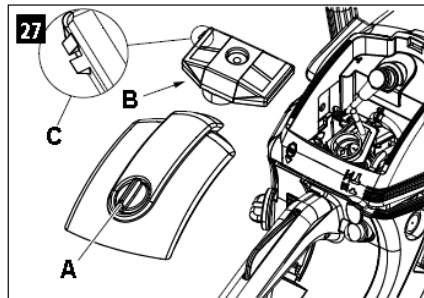
- Nunca trabalhar a noite ou sem iluminação adequada.
- Nunca utilizar a motosserra em locais fechados ou sem ventilação.
- Nunca trabalhar em cima de escada, mesa ou cadeiras.
- Nunca transporte a motosserra ligada.
- Nunca opere a motosserra alcoolizado / drogado ou sob efeito de medicamento.
- Sempre equipamentos de proteção individual.
- Ligar a máquina e deixá-la funcionando em marcha lenta por 1 minuto.
- Desligar a máquina e retirar o combustível do tanque.
- Ligar a máquina e deixá-la em marcha lenta até desligar sozinho.

Para armazenar a motosserra devem ser realizar as seguintes tarefas:

- Retirar o combustível do tanque.
- Dar partida e deixar o motor em marcha lenta até afogar sozinho.
- Conferir se o carburador está sem combustível, para evitar danos.
- Retirar a vela.
- Pingar 10 gotas de óleo 2 tempos pelo orifício da vela na cabeça do pistão.
- Puxar a corda de partida 3 vezes.
- Recolocar a vela.

MANUTENÇÃO

- Filtro de Ar



1. A cada 10 horas de trabalho, limpe o filtro de ar.
2. Retire o filtro de ar tomando cuidado para não deixar cair poeira dentro do carburador. Assegure-se que o afogador esteja puxado ao remover o filtro de ar. (A sujeira tende a acumular mais na superfície do filtro).
3. Para acessar o filtro de ar solte o botão (A) (fig.27) para retirar a tampa do filtro. Faça a limpeza do filtro (B) utilizando água e sabão neutro.



ATENÇÃO: - FILTRO DE AR: Para limpar o filtro, lave-o com água e detergente neutro, para secá-lo utilize um jato de ar comprimido com no máximo 40 Lbs de pressão e a uma distância de 30 cm.

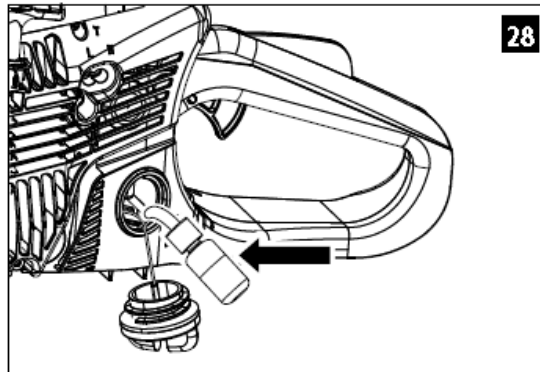


ATENÇÃO: Nunca limpe o filtro de ar com gasolina ou com qualquer outro tipo de solvente inflamável, risco de incêndios ou emissão de gases mortais.



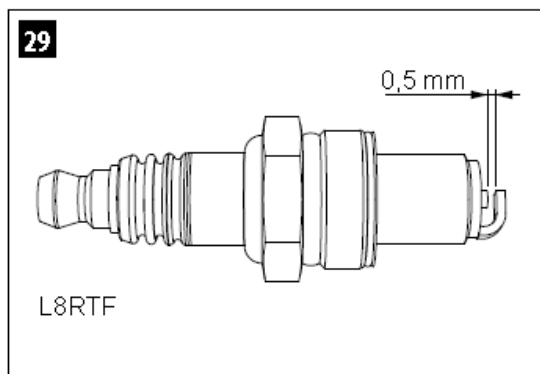
ATENÇÃO: Nunca utilize o produto sem o filtro de ar, se isso ocorrer danos graves serão causados ao motor.

- Filtro de combustível



1. Retire o filtro usando um gancho de arame, através da boca do tanque. Retire ambos os elementos do filtro e lave-os bem com gasolina. Se o filtro estiver obstruído, substitua por um filtro novo (Fig. 28).

- Vela de ignição

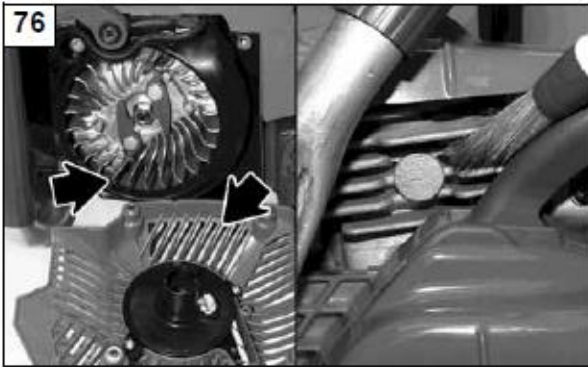


1. Remova a vela de ignição e limpe toda a parte do eletrodo, retirando todo o carvão acumulado. Faça o ajuste da distância entre o eletrodo e a orelha de faísca. A distância ideal é 0,5mm, utilize um espaçador de lâminas para fazer o ajuste. (Fig.29).



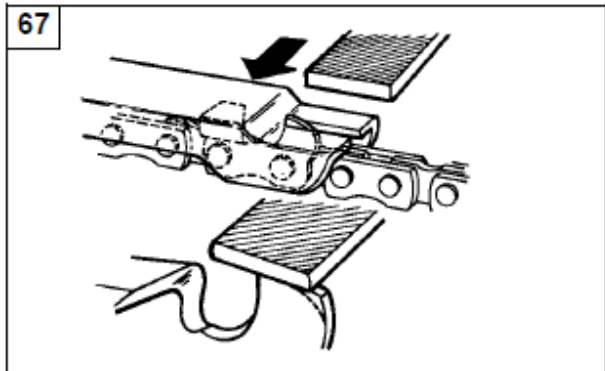
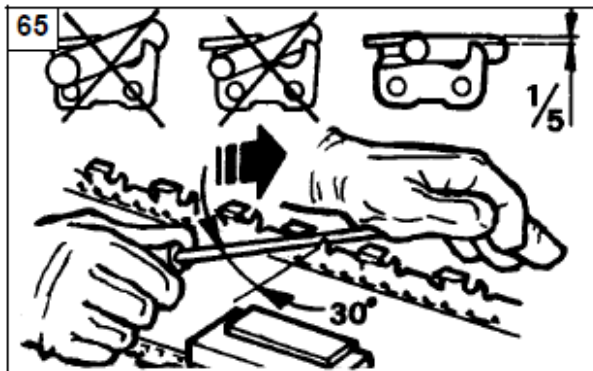
ATENÇÃO: Use somente as velas recomendadas. Velas que não sejam recomendadas causam sérios danos ao motor.

- Limpeza das aletas de refrigeração



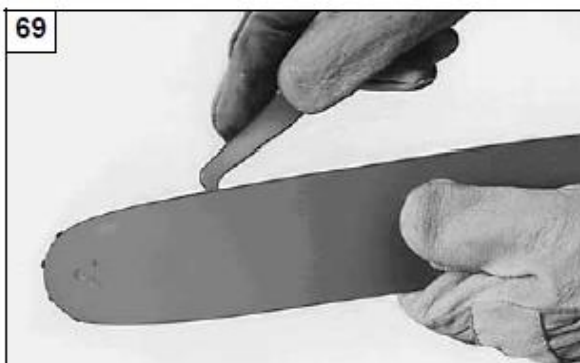
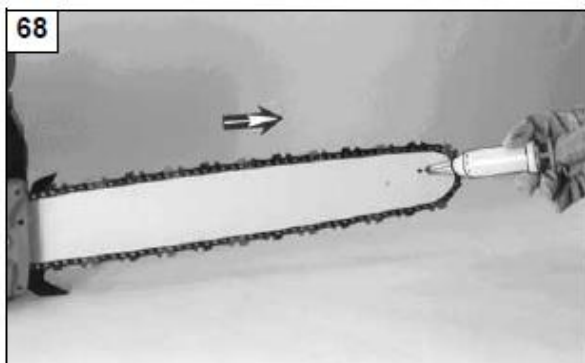
1. Aletas sujas ou empoeiradas podem causar superaquecimento no motor. Limpe entre as aletas do cilindro e as entradas de ar das aletas da caixa de partida/ventilação (Fig. 88). Caso as aletas do cilindro estejam severamente obstruídas, a limpeza deve ser efetuada após a remoção da tampa da partida (Fig. 76).

- Corrente e Sabre



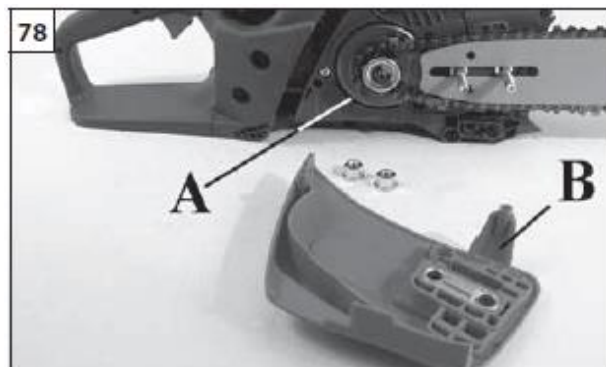
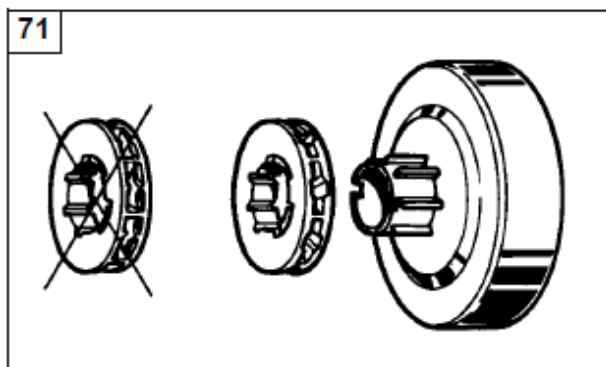
1. A precisão de corte da corrente é essencial na determinação de seu desempenho. Quando o fio de corte estiver desgastado (cego), afie-o imediatamente. Cortes com fio cego aumentam a fadiga e reduzem o desempenho no corte. Quando estiver suja, devido a graxa ou resíduos de lubrificação, lave com gasolina e mergulhe em óleo para prevenir ferrugem.
2. Utilize lima redonda de 7/32 para correntes de passo 3/8 e 3/16 para correntes passo .325 para motosserra e utilize lima redonda de 5/32 para corrente de passo 3/8x0.50.

3. Faça a afiação dos dentes com a lima inclinada à 30° (Fig. 65). Para cada 4 passadas de lima no dente, passar uma vez uma lima plana sobre o guia da corrente utilizando um calibrador de guia de corrente (Fig. 67).



4. Limpe sempre o entalhe da barra e lubrifique o orifício (Fig. 68). Quando estiver emperrado com lascas, remova-as.
5. Para que não haja desgastes num só ponto e aumentar a vida útil, vire a barra ocasionalmente, mantenha os canais de deslize da corrente sempre limpos, utilizando a ajuda de uma lâmina para proceder com a limpeza (Fig. 69).

- Coroa / pinhão



1. Remova a tampa do sabre (B.Fig.78) e verifique os encaixes internos dos dentes da coroa / pinhão (Fig. 71). Se houver desgaste na parte dentada, substitua por um novo.



ATENÇÃO: Todas as operações de manutenções não mencionadas neste manual de instrução deverão ser realizadas por um técnico da rede de assistências técnicas autorizada. Para garantir o perfeito funcionamento e condições de trabalho seguro, utilize somente PEÇAS & ACESSÓRIOS ORIGINAIS em seu equipamento.

TABELA DE MANUTENÇÃO

Esta tabela de manutenção se aplica a produtos utilizados dentro de condições normais de uso e funcionamento. Se o seu trabalho for mais exigente, diminua os intervalos entre as manutenções.		Antes de usar	Em toda parada para abastecimento	Semanalmente ou quando necessário	Se danificado ou com defeito	Conforme indicado
Máquina completa	Verificar se há vazamentos, aperto de parafusos e peças gastas	X	X			
Controles, interruptores, tampa de partida e botão do acelerador	Verificar funcionamento	X	X			
Tanque de combustível	Verificar se há vazamento e aperto	X	X			
Filtro de Combustível	Verificar e limpar			X		
	Substituir				X	A cada 6 meses
Todos os parafusos e porcas (exceto os parafusos do carburador)	Verificar aperto			X		
Filtro de ar	Limpar	X				
	Substituir				X	A cada 6 meses
Aletas do cilindro e ranhuras da tampa de partida	Limpar			X		
Cordão da tampa de partida	Verificar desgaste e se há a existência de fissuras			X		
	Substituir				X	
Carburador	Verificar a marcha lenta	X	X			
Vela de ignição	Verifique a distância do eletrodo			X		
	Substituir				X	A cada 6 meses
Sistema anti-vibratório	Verificar aperto e desgaste			X		
Conjunto de freio, sabre e corrente	Verificar, limpar e apertar	X				
	Afiar corrente			X		
	Substituir				X	

SOLUÇÃO DE PROBLEMAS

ATENÇÃO: Sempre que for realizar manutenções recomendadas na tabela abaixo, o equipamento deverá estar desligado e com o cabo da vela desconectado, exceto em casos de regulagens de carburador e rotações do motor.

Quando todas as possíveis causas tiverem sido verificadas e o problema não tiver sido resolvido, entrar em contato com a Assistência Técnica Autorizada mais próxima. Se o problema existente não estiver listado abaixo, dirija-se com o produto até a Assistência Técnica Autorizada mais próxima.

FALHA	CAUSAS POSSÍVEIS	SOLUÇÃO
Motor não liga.	1. Há faísca na vela?	1. Verificar se há faísca na vela. Se não existir trocar a vela e repetir o teste.
	2. O motor não está "afogado" (excesso de combustível)	2. Retire a vela e a seque. Com a vela fora do motor aperte o acelerador no máximo e puxe a partida 6 vezes. Monte a vela e de a partida sem usar a alavanca do afogador.
Motor liga, mas não acelera ou não elava o giro.	O carburador deve ser regulado	Dirija-se ao Assistente Técnico Autorizado mais próximo.
Motor não atinge a rotação máxima e emite muita fumaça.	1. Verifique a Mistura	1. Preparar uma nova mistura com gasolina nova e 4% de óleo 2T
	2. Filtro de ar sujo	2. Limpar o filtro, consulte o tópico limpar filtro de ar
	3. Carburador desregulado	3. Dirija-se ao Assistente Técnico Autorizado mais próximo.
Motor liga, acelera, mas não tem marcha lenta.	O carburador deve ser regulado	Dirija-se ao Assistente Técnico Autorizado mais próximo.
O motor liga, atinge a rotação máxima, mas não tem fluxo de ar.	1. Grade de proteção obstruída	1. Limpar a grade e onde mais encontrar resíduos
	2. Rotor e tubos entupidos	2. Limpar todo o sistema.
	3. Rotor com palhetas quebradas	3. Dirija-se ao Assistente Técnico Autorizado mais próximo.

GARANTIA

Termo de garantia limitada

Sob as condições determinadas neste termo de garantia, a Oleo-Mac obriga-se a reparar ou substituir as peças e componentes que, em serviços e uso normal, segundo as avaliações técnicas, apresentarem defeitos de fabricação, matéria prima ou defeitos decorrentes de montagem, obedecendo as seguintes regras:

Período de garantia e aplicação

O período de garantia deste equipamento é de 12 meses, já inclusa a garantia legal do Código de Defesa do Consumidor (art. 26, II), contados a partir da data de emissão da nota fiscal de venda ao primeiro proprietário. O consumidor/proprietário deve se dirigir a um dos assistentes técnicos autorizados da marca para a realizar a montagem do equipamento, receber as instruções de uso, utilização, conservação e assinar o formulário de montagem e entrega técnica cliente, que deverá ser preenchido e assinado pelo consumidor e assistente técnico no término da entrega técnica. Em caso de garantia, será aplicada sem custo algum para o proprietário, após a avaliação do departamento técnico da Oleo-Mac Brasil, concluindo que a falha do equipamento teve como causa problemas de construção, montagem, falha de material e ou matéria prima.

Perda do direito de garantia

Utilização do equipamento em desacordo com as recomendações técnicas do Manual de Instruções, uso fora da especificação de utilização, sobrecarga de capacidade ou acidentes, falta de manutenção preventiva, corretiva, realizada de forma incorreta, utilização de peças e acessórios não originais ou similares, uso do equipamento sem filtro de ar, mistura de combustível incorreta e ou fora da proporção recomendada no manual de instruções, utilização de combustível ou óleo lubrificante fora das especificações do manual de instrução ou de má qualidade, danos advindos da falta de manutenções periódicas e danos provenientes de alteração das características originais da máquina e ou danos causados por enchentes, terremoto, vendavais.

Itens excluídos da garantia

Peças que apresentem desgaste ou fadiga pelo uso normal, SALVO SE APRESENTAREM DEFEITO DE FABRICAÇÃO OU MATÉRIA-PRIMA, peças consideradas de Manutenção Normal tais como: filtro de ar, componentes de borracha do sistema de alimentação de combustível, corda de partida, mola de partida, cachorretes e arrastadores, velas e peças do sistema de embreagem.

Defeitos decorrentes de acidentes;

Danos de natureza pessoal ou material do usuário, proprietário ou terceiros.

Deslocamentos e fretes dos equipamentos, peças e componentes.

Deslocamento e mobilização de pessoal.

Generalidades

As peças substituídas em garantia são de propriedade da Oleo-Mac.

A Garantia das peças e componentes substituídos extingue-se com o prazo de Garantia do Equipamento.

Atrasos eventuais na execução de serviços não conferem DIREITO AO PROPRIETÁRIO À INDENIZAÇÃO E NEM A EXTENSÃO NO PRAZO DE GARANTIA;

Somente a Oleo-Mac é facultado o direito de introduzir modificações em seus equipamentos, qualquer alteração feita por terceiros exime todas as responsabilidades e consequências advindas destas modificações para a Oleo-Mac.

GARANTIA EM DOBRO

Termo de garantia em dobro

Sob as condições determinadas neste termo de garantia, a Oleo-Mac oferece sem nenhum custo adicional ao seu cliente, a revalidação do mesmo período da garantia limitada determinada para o produto adquirido. Para ter direito a revalidação, o cliente deve seguir e cumprir os termos e condições da garantia limitada e cumprir e seguir as condições da GARANTIA EM DOBRO.

Período e aplicação da garantia em dobro

A garantia em dobro será exatamente igual ao mesmo período informado e determinado nos termos da garantia limitada.

Para aceitar e validar a garantia em dobro, é necessário que o cliente acesse o código QR ao lado (ou acesse o link: <https://lp.oleomacbrasil.com.br/1ede67yx/garantia>), preencha todos os dados solicitados e garanta sua garantia extra, são mais 12 meses de garantia para seu equipamento.

Prazo para cadastro de 30 dias corridos após a compra do equipamento.



Perda do direito da garantia em dobro

Postergar o prazo máximo de cadastramento de 30 dias após a compra do equipamento.
Não apresentação do e-mail comprovando garantia estendida na abertura de garantia.
Uso incorreto do equipamento.

Itens excluídos da garantia

Peças que apresentem desgaste ou fadiga pelo uso normal, SALVO SE APRESENTAREM DEFEITO DE FABRICAÇÃO OU MATÉRIA-PRIMA, peças consideradas de Manutenção Normal ou itens de consumo tais como: filtros de ar e combustível; componentes de borracha, membranas, juntas, tubos ou mangueiras do sistema de alimentação de combustível; corda de partida, mola de partida, cachorretes e arrastadores; velas; peças do sistema de embreagem e transmissão.

Defeitos decorrentes de acidentes;

Danos de natureza pessoal ou material do usuário, proprietário ou terceiros.

Deslocamentos, fretes dos equipamentos, peças e componentes ou mobilização de pessoal.

Generalidades

As peças substituídas em garantia são de propriedade da Oleo-Mac.

A Garantia das peças e componentes substituídos extingue-se com o prazo de Garantia do Equipamento.

Atrasos eventuais na execução de serviços não conferem DIREITO AO PROPRIETÁRIO À INDENIZAÇÃO E NEM A EXTENSÃO NO PRAZO DE GARANTIA;

Somente a Oleo-Mac é facultado o direito de introduzir modificações em seus equipamentos, qualquer alteração feita por terceiros exime todas as responsabilidades e consequências advindas destas modificações para a Oleo-Mac.

FORMULÁRIO DE MONTAGEM E ENTREGA TÉCNICA - REVENDEDOR

<u>LINHA DO PRODUTO</u>	<u>DADOS DO REVENDEDOR/ASSISTÊNCIA</u>	
<input type="checkbox"/> FLORESTA E JARDIM <input type="checkbox"/> INDUSTRIAL <input type="checkbox"/> AGRÍCOLA	RAZÃO SOCIAL: CNPJ: NOTA FISCAL DE VENDA Nº: DATA DA VENDA:	
<u>DADOS DO PRODUTO</u>	<u>DADOS DO PROPRIETÁRIO</u>	
MARCA: MODELO: Nº SÉRIE:	NOME: END: COMPL: CIDADE: E-MAIL: FONE: ()	Nº: BAIRRO: UF: Cel: ()
<u>INSTRUÇÕES OBRIGATÓRIAS</u>		
() Equipamentos de proteção individual.		
() Montagem, troca de acessórios e acessórios recomendados.		
() Combustíveis (Mistura) Lubrificantes (Graxas e Óleos).		
() Formas corretas de operação.		
() Manutenções Preventivas (Rotineiras).		
() Manutenções Corretivas (A. Autorizada).		
() Condições de Garantia (Itens excluídos de garantia, danos ao equipamento que não configurem garantia).		

Declaro ter recebido todas as instruções acima descritas e para constar firmo o presente documento.

Assinatura do Cliente

Data: ____/____/____

Assinatura do Vendedor ou Técnico

FORMULÁRIO DE MONTAGEM E ENTREGA TÉCNICA - CLIENTE

<u>LINHA DO PRODUTO</u>	<u>DADOS DO REVENDEDOR/ASSISTÊNCIA</u>
<input type="checkbox"/> FLORESTA E JARDIM <input type="checkbox"/> INDUSTRIAL <input type="checkbox"/> AGRÍCOLA	RAZÃO SOCIAL: CNPJ: NOTA FISCAL DE VENDA Nº: DATA DA VENDA:
<u>DADOS DO PRODUTO</u>	<u>DADOS DO PROPRIETÁRIO</u>
MARCA: MODELO: Nº SÉRIE:	NOME: END: Nº: COMPL: BAIRRO: CIDADE: UF: E-MAIL: FONE: () Cel: ()
<u>INSTRUÇÕES OBRIGATÓRIAS</u>	
<input type="checkbox"/> Equipamentos de proteção individual.	
<input type="checkbox"/> Montagem, troca de acessórios e acessórios recomendados.	
<input type="checkbox"/> Combustíveis (Mistura) Lubrificantes (Graxas e Óleos).	
<input type="checkbox"/> Formas corretas de operação.	
<input type="checkbox"/> Manutenções Preventivas (Rotineiras).	
<input type="checkbox"/> Manutenções Corretivas (A. Autorizada).	
<input type="checkbox"/> Condições de Garantia (Itens excluídos de garantia, danos ao equipamento que não configurem garantia).	

Declaro ter recebido todas as instruções acima descritas e para constar firmo o presente documento.

Data: ____/____/____

Assinatura do Cliente

Assinatura do Vendedor ou Técnico



Emak do Brasil Ind. Ltda.
Via Anhanguera, K307 + 950mts
Parque Residencial Cândido Portinari
Bairro Parque dos Lagos
Ribeirão Preto – SP
CEP 14.093-500
www.oleomacbrasil.com.br

REV-20/04/2023 - DF

Esta versão atualiza e substitui todas as versões anteriores de manual de instrução deste modelo de produto.