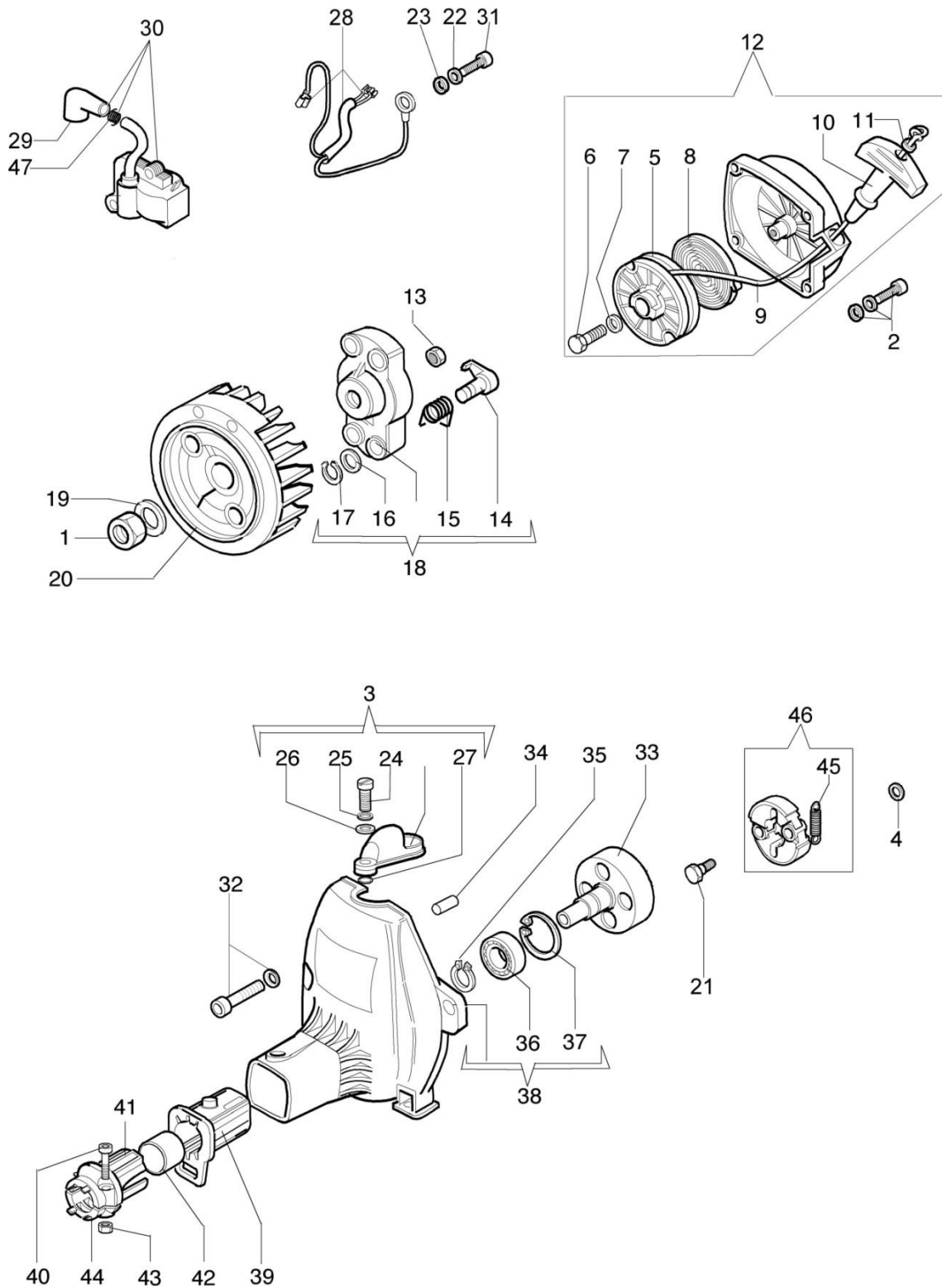


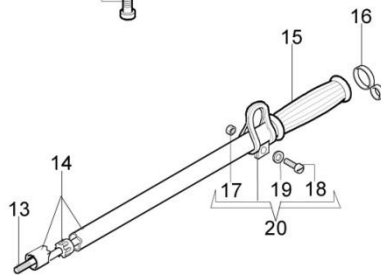
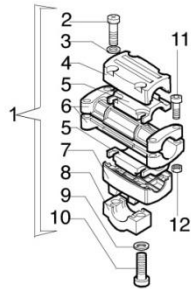
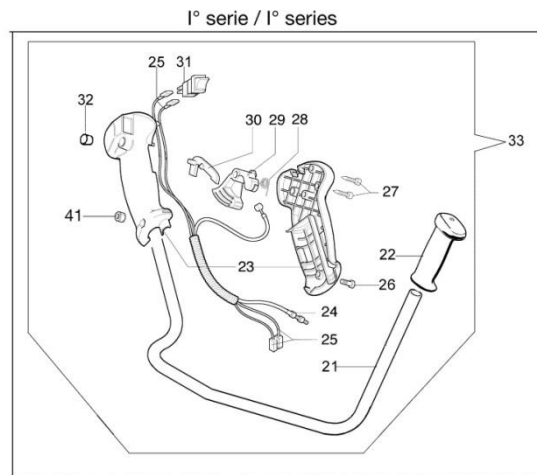
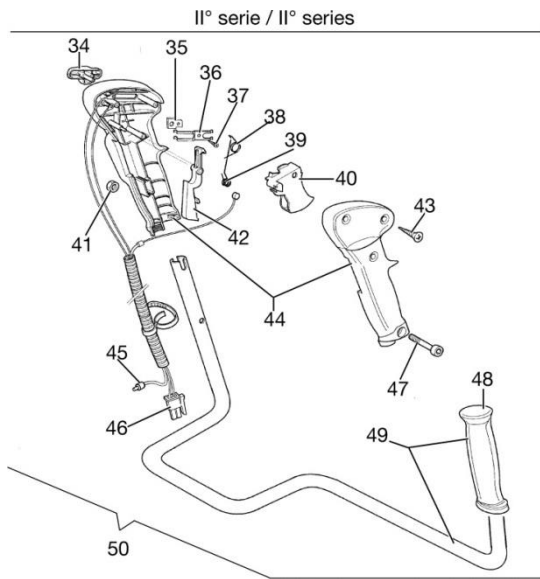
*22 Short Block

| Ref. | Qtd | Código Atual | Descrição | Ultimo | Penúltimo | Antepenúltimo |
|------|-----|--------------|----------------------|------------|-------------------------|---------------|
| 1 | 1 | 61110032BR | Tampa do cilindro | 61110032AR | | |
| 2 | 3 | 4175089A | Parafuso | | | |
| 3 | 1 | 61110012FR | Escapamento | 61110012CR | | |
| 4 | 1 | 3055115R | Vela | | | |
| 5 | 1 | 61122014F | Kit cilindro | | A partir S/N 1801267753 | |
| 6 | 4 | 3801034 | Parafuso | | | |
| 7 | 4 | 3819010R | Arruela | 3819010 | | |
| 8 | 1 | 61110005R | Junta do cilindro | 61110005 | | |
| 9 | 2 | 4191069BR | Plaqueta | 4191069B | Até S/N 1801399828 | |
| 10 | 2 | 007201198R | Anel | 007201198 | A partir S/N 1801267753 | |
| 10 | 2 | 4191005 | Anel | | Até S/N 1801267752 | |
| 11 | 1 | 61122015C | Pistão completo Ø42 | | A partir S/N 1801267753 | |
| 12 | 2 | 3960030R | Parafuso | 3960030 | Até S/N 1801399828 | |
| 13 | 1 | 50070128R | Anel do pistão Ø42 | | | |
| 14 | 1 | 61110068B | Jogo de juntas | | | |
| 15 | 2 | 3034012R | Rolamento | | | |
| 16 | 2 | 3023008R | Pino | | | |
| 17 | 1 | 4191012R | Junta do carter | 4191012 | | |
| 18 | 1 | 61110145A | Carter completo | | | |
| 19 | 2 | 3050015AR | Retentor | | | |
| 20 | 4 | 3801035 | Parafuso | | | |
| 21 | 3 | 3819006R | Arruela | | | |
| 22 | 1 | 61122021R | Short Block | | | |
| 23 | 1 | 3037014R | Rolamento agulha | 3037014 | | |
| 24 | 1 | 4191214 | Virabrequim | | | |
| 25 | 1 | 3028013R | Chaveta | | | |
| 26 | 2 | 3806054AR | Parafuso | | | |
| 27 | 1 | 61110230BR | Tampa do escapamento | 61040006A | | |
| 28 | 1 | 3960017AR | Parafuso | | | |
| 29 | 1 | 3916004R | Arruela | | | |
| 30 | 1 | 3916005R | Arruela | | | |
| 31 | 2 | 3801011R | Parafuso | 3801011 | | |
| 32 | 1 | 61110017R | Plaqueta | 61110017 | | |
| 34 | 1 | 61110046R | Junta | 61110046 | | |
| 35 | 1 | 61110054R | Junta | 61110054 | | |



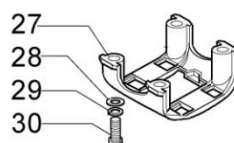
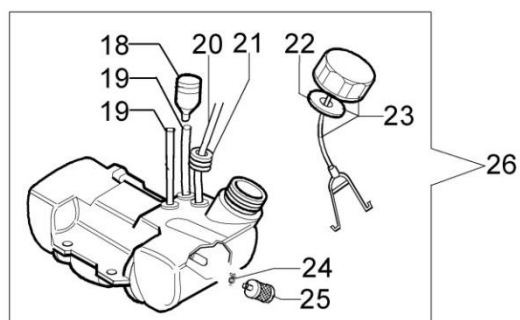
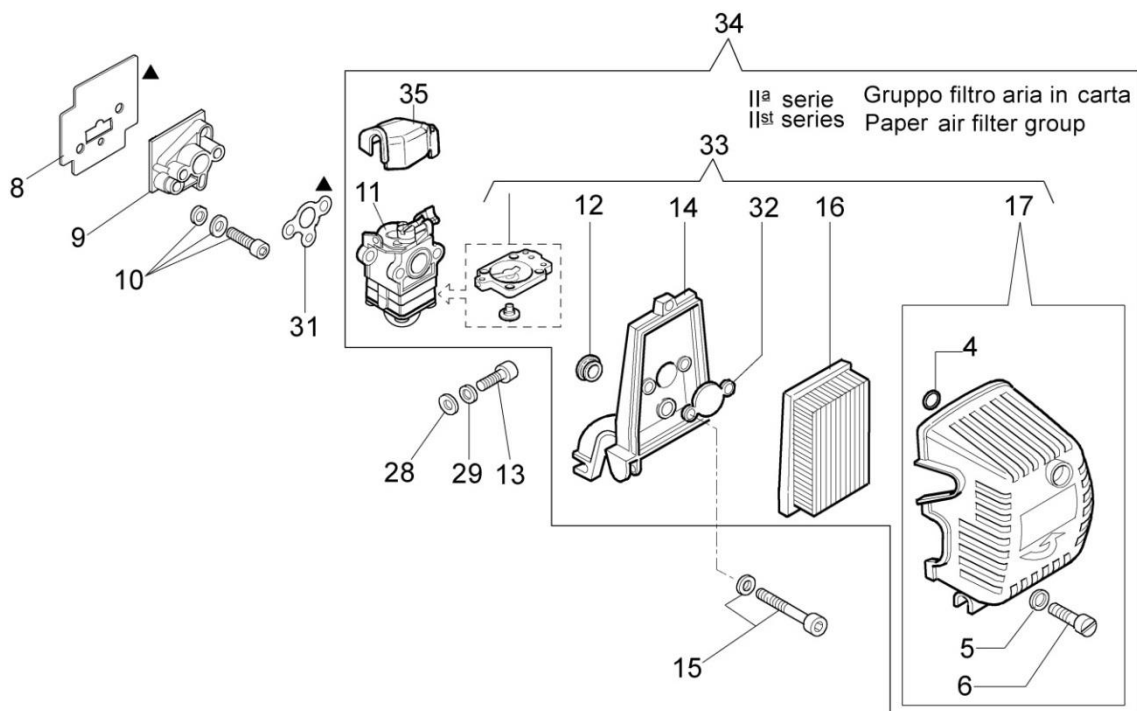
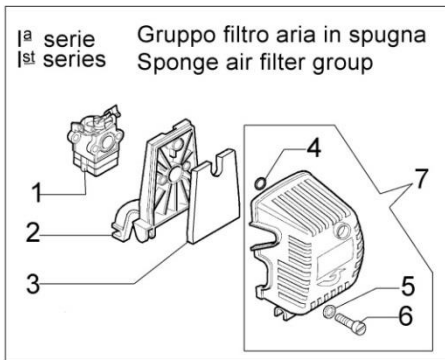
| Ref. | Qtd | Código Atual | Descrição | Ultimo | Penúltimo | Antepenúltimo |
|------|-----|--------------|------------------------|------------|-------------------------|---------------|
| 1 | 1 | 3912012R | Porca | | | |
| 2 | 4 | 4175089A | Parafuso | | | |
| 3 | 1 | 61112162BR | Proteção da vela | 61042004A | | |
| 4 | 2 | 3818011AR | Arruela | 3818011A | | |
| 5 | 1 | 4191018BR | Polia de partida | | | |
| 6 | 1 | 3960111 | Parafuso | | | |
| 7 | 1 | 3918006R | Arruela | 3918006 | | |
| 8 | 1 | 004000132R | Mola de partida | | | |
| 9 | 1 | 4098073R | Corda de partida | | | |
| 10 | 1 | 4191020A | Empunhadura de partida | | | |
| 11 | 1 | 006000829R | Arruela | 006000829 | | |
| 12 | 1 | 61042001DR | Partida completa | 61042001CR | | |
| 13 | 1 | 3933038 | Porca | | | |
| 14 | 2 | 4191016R | Catraca | | | |
| 15 | 2 | 4191017A | Mola | | | |
| 16 | 2 | 3064010R | Arruela | 3064010 | | |
| 17 | 2 | 3024007R | Anel | 3024007 | | |
| 18 | 1 | 4191143R | Tracionador | 4191143 | | |
| 19 | 1 | 3916010R | Arruela | | | |
| 20 | 1 | 61120077R | Volante | 4191021BR | | |
| 21 | 2 | 4191027FR | Parafuso | | | |
| 22 | 2 | 3819006R | Arruela | | | |
| 23 | 2 | 3918010R | Arruela | | | |
| 24 | 1 | 3908032R | Parafuso | | | |
| 25 | 1 | 3819010R | Arruela | 3819010 | | |
| 26 | 1 | 3916006R | Arruela | | | |
| 27 | 1 | 3049005R | O-ring | | | |
| 28 | 1 | 61250282AR | Cabo elétrico | 61250282R | A partir S/N 1801399829 | |
| 28 | 1 | 61110105 | Cabo elétrico | | Até S/N 1801399828 | |
| 29 | 1 | 4098064R | Cachimbo de vela | | | |
| 30 | 1 | 4196142R | Bobina | | | |
| 31 | 2 | 3801013R | Parafuso | | | |
| 32 | 4 | 3801082 | Parafuso | 4175071AR | | |
| 33 | 1 | 4191030R | Tambor de embreagem | | | |
| 34 | 1 | 3023008R | Pino | | | |
| 35 | 1 | 3024015R | Anel | | | |
| 36 | 1 | 3035042R | Rolamento | | | |
| 37 | 1 | 3025022R | Anel | | | |
| 38 | 1 | 61042024CR | Tampa do carter | 61042024B | | |
| 39 | 1 | 61040010R | Borracha amortecedora | | | |

| Ref. | Qtd | Código Atual | Descrição | Ultimo | Penúltimo | Antepenúltimo |
|------|-----|--------------|-----------|------------|-----------|---------------|
| 40 | 2 | 3801016R | Parafuso | | | |
| 41 | 1 | 61040017R | Adaptador | 61040017 | | |
| 42 | 1 | 61040018 | Casquillo | | | |
| 43 | 1 | 3914003R | Porca | | | |
| 44 | 1 | 61040017R | Adaptador | 61040017 | | |
| 45 | 1 | 4191028R | Mola | | | |
| 46 | 1 | 4191153BR | Embreagem | | | |
| 47 | 1 | 094600169AR | Mola | 094600169A | | |

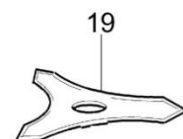
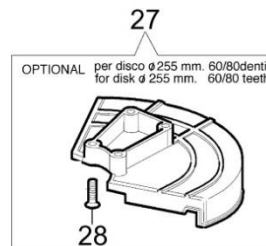
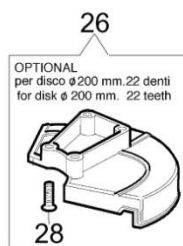
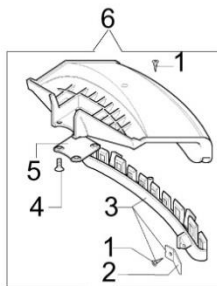
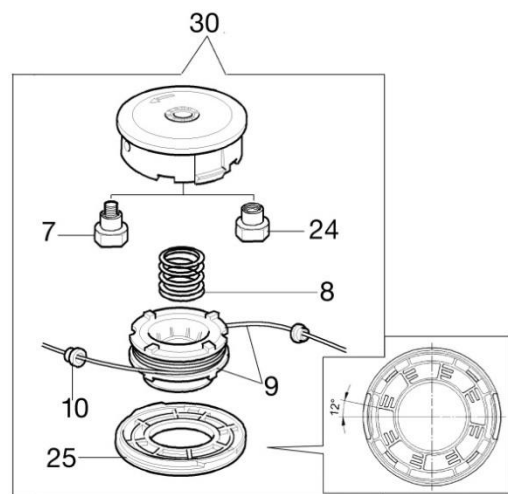
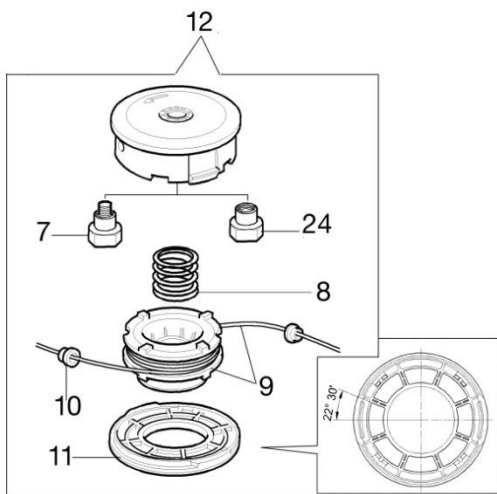
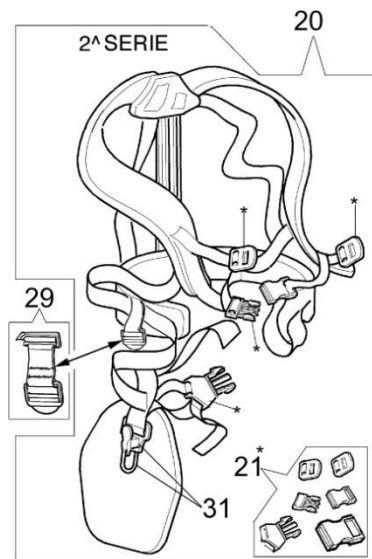
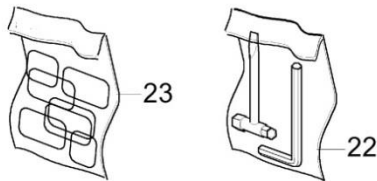
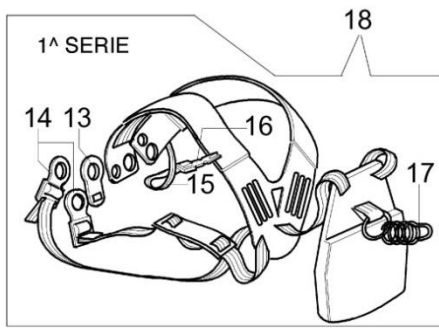


| Ref. | Qtd | Código Atual | Descrição | Ultimo | Penúltimo | Antepenúltimo |
|------|-----|--------------|------------------------|-----------|-------------------------|---------------|
| 1 | 1 | 61112166R | Grampo completo | | | |
| 2 | 4 | 3801017R | Parafuso | | | |
| 3 | 4 | 3819006R | Arruela | | | |
| 4 | 1 | 61040028B | Tampa | | | |
| 5 | 2 | 4098800BR | Inserto | 4098800B | | |
| 7 | 1 | 61040029B | Cubo | | | |
| 8 | 1 | 61110251R | Abraçadeira | | | |
| 9 | 2 | 3819010R | Arruela | 3819010 | | |
| 10 | 2 | 3801026R | Parafuso | | | |
| 11 | 4 | 3914003R | Parafuso | | | |
| 12 | 4 | 3801015R | Porca | 3801015 | | |
| 13 | 1 | 4098116R | Eixo de transmissão | | | |
| 14 | 1 | 61040142CR | Tubo Ø32 | | | |
| 15 | 1 | 4095033AR | Manopla | | | |
| 16 | 1 | 61170132R | Passa fio | | | |
| 17 | 1 | 3912009 | Porca | | | |
| 18 | 1 | 3908009 | Parafuso | | | |
| 19 | 1 | 3819006R | Arruela | | | |
| 20 | 1 | 4174108R | Abraçadeira | | | |
| 21 | 1 | 61110205R | Guidão T | | Até S/N 1801399828 | |
| 22 | 1 | 61040140R | Manopla | | Até S/N 1801399828 | |
| 23 | 1 | 61040131R | Empunhadura | | Até S/N 1801399828 | |
| 24 | 1 | 61110039AR | Cabo do acelerador | | Até S/N 1801399828 | |
| 25 | 1 | 61040083AR | Cabo elétrico | 61040083A | Até S/N 1801399828 | |
| 26 | 3 | 3801016R | Parafuso | | Até S/N 1801399828 | |
| 27 | 2 | 3960029 | Parafuso | | Até S/N 1801399828 | |
| 28 | 1 | 4138361R | Mola | | Até S/N 1801399828 | |
| 29 | 1 | 4174245CR | Alavanca do acelerador | | Até S/N 1801399828 | |
| 30 | 1 | 4174246AR | Alavanca | | Até S/N 1801399828 | |
| 31 | 1 | 2317021R | Interruptor | | Até S/N 1801399828 | |
| 32 | 1 | 61070056 | Tampão | | Até S/N 1801399828 | |
| 33 | 1 | 61112071R | Guidão completo | | Até S/N 1801399828 | |
| 34 | 1 | 61170094R | Interruptor deslisante | | A partir S/N 1801399829 | |
| 35 | 1 | 61170113 | Plaqueta | | A partir S/N 1801399829 | |
| 36 | 1 | 61170093 | Plaqueta | | A partir S/N 1801399829 | |
| 37 | 1 | 3960061AR | Parafuso | | A partir S/N 1801399829 | |
| 38 | 1 | 61170096 | Mola | | A partir S/N 1801399829 | |
| 39 | 1 | 61170095R | Mola | 61170095 | A partir S/N 1801399829 | |
| 40 | 1 | 61170091 | Alavanca do acelerador | | A partir S/N 1801399829 | |
| 41 | 1 | 3914003R | Porca | | A partir S/N 1801399829 | |
| 42 | 1 | 61170092 | Alavanca trava | | A partir S/N 1801399829 | |
| 43 | 3 | 3960067AR | Parafuso | | A partir S/N 1801399829 | |

| Ref. | Qty | Código Atual | Descrição | Ultimo | Penúltimo | Antepenúltimo |
|------|-----|--------------|--------------------|----------|-----------|-------------------------|
| 44 | 1 | 61072048 | Empunhadura | | | A partir S/N 1801399829 |
| 45 | 1 | 61110207R | Cabo do acelerador | 61110207 | | A partir S/N 1801399829 |
| 46 | 1 | 61110208 | Conector | | | A partir S/N 1801399829 |
| 47 | 1 | 3801016R | Parafuso | | | A partir S/N 1801399829 |
| 48 | 1 | 61040140R | Manopla | | | A partir S/N 1801399829 |
| 49 | 1 | 61110205R | Guidão | | | A partir S/N 1801399829 |
| 50 | 1 | 61110213R | Guidão completo | | | A partir S/N 1801399829 |

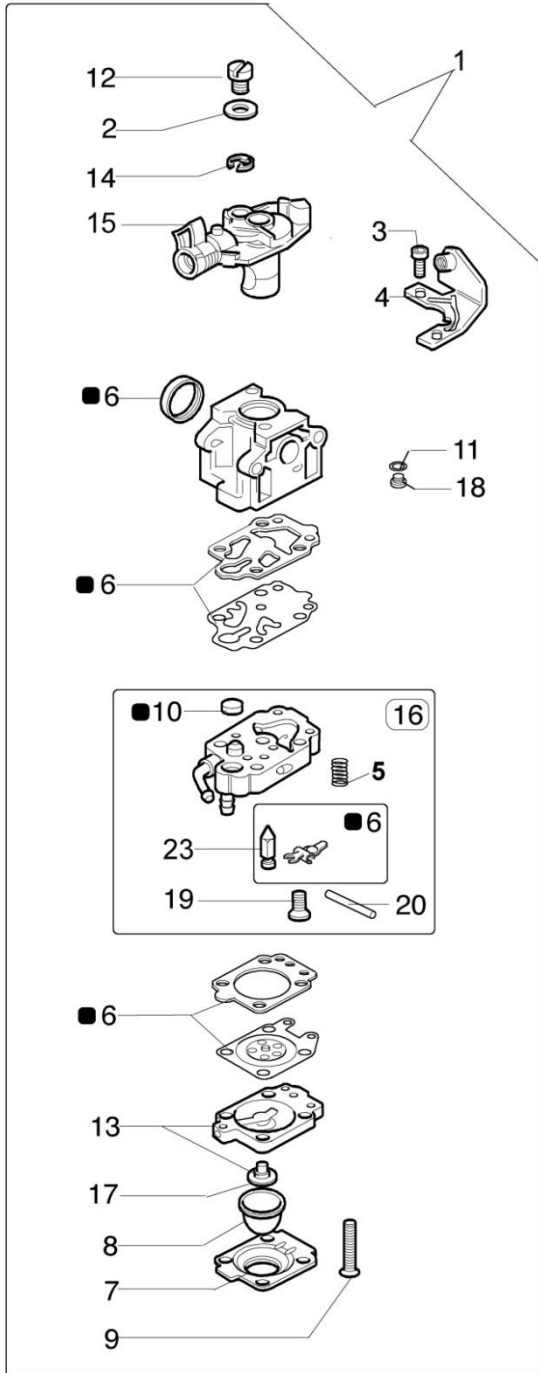


| Ref. | Qty | Código Atual | Descrição | Ultimo | Penúltimo | Antepenúltimo |
|------|-----|--------------|----------------------------------|-----------|----------------------------|---------------|
| 1 | 1 | 61110098A | Carburador WYK-143A série I | | | |
| 2 | 1 | 61112003 | Suporte do filtro série I | | | |
| 3 | 1 | 61110010AR | Filtro de ar série I | | | |
| 4 | 1 | 008200282R | O-ring série I | | | |
| 5 | 1 | 3916006R | Arruela série I | | | |
| 6 | 1 | 3908036R | Parafuso série I | | | |
| 7 | 1 | 61112027 | Tampa do filtro de ar série I | | | |
| 8 | 1 | 61110006DR | Junta | 61110006B | A partir de S/N 1802263843 | |
| 9 | 1 | 61110279AR | Flange termica | | 61110007A | |
| 10 | 2 | 4175124 | Parafuso | | | |
| 11 | 1 | 2318968BR | Carburador WYK-143B série II | 2318968AR | | |
| 12 | 1 | 61120022 | Junta | | | |
| 13 | 1 | 3801011R | Parafuso | 3801011 | | |
| 14 | 1 | 61120024AR | Suporte do filtro de ar série II | 61120024A | | |
| 15 | 2 | 61112005R | Parafuso | 61112005 | | |
| 16 | 1 | 61120018R | Filtro de ar série II | | | |
| 17 | 1 | 61122022BR | Tampa do filtro de ar série II | | | |
| 18 | 1 | 61070011AR | Valvula | | | |
| 19 | 2 | 50080134R | Tubo | 61110034 | | |
| 20 | 2 | 3073021AR | Tubo | | | |
| 21 | 1 | 4161211R | Passa tubo | | | |
| 22 | 1 | 61070006R | Junta | | | |
| 23 | 1 | 61070079AR | Tampa tanque de combustível | | | |
| 24 | 1 | 4098377R | Abraçadeira | 4098377 | | |
| 25 | 1 | 50010218R | Filtro de gasolina | | | |
| 26 | 1 | 61110267AR | Tanque completo | | | |
| 27 | 1 | 61040015CR | Suporte do tanque | | | |
| 28 | 4 | 3918005R | Arruela | | | |
| 29 | 4 | 3819006R | Arruela | | | |
| 30 | 4 | 3801013R | Parafuso | | | |
| 31 | 1 | 61110008CR | Junta | 61110008A | | |
| 32 | 1 | 61120020A | Plaqueta | | | |
| 33 | 1 | 61120025B | Kit filtro de ar completo | 61120025A | | |
| 34 | 1 | 61110098A | Kit filtro de ar + carburador | | | |
| 35 | 1 | 61120067R | Tampa carburador | | | |



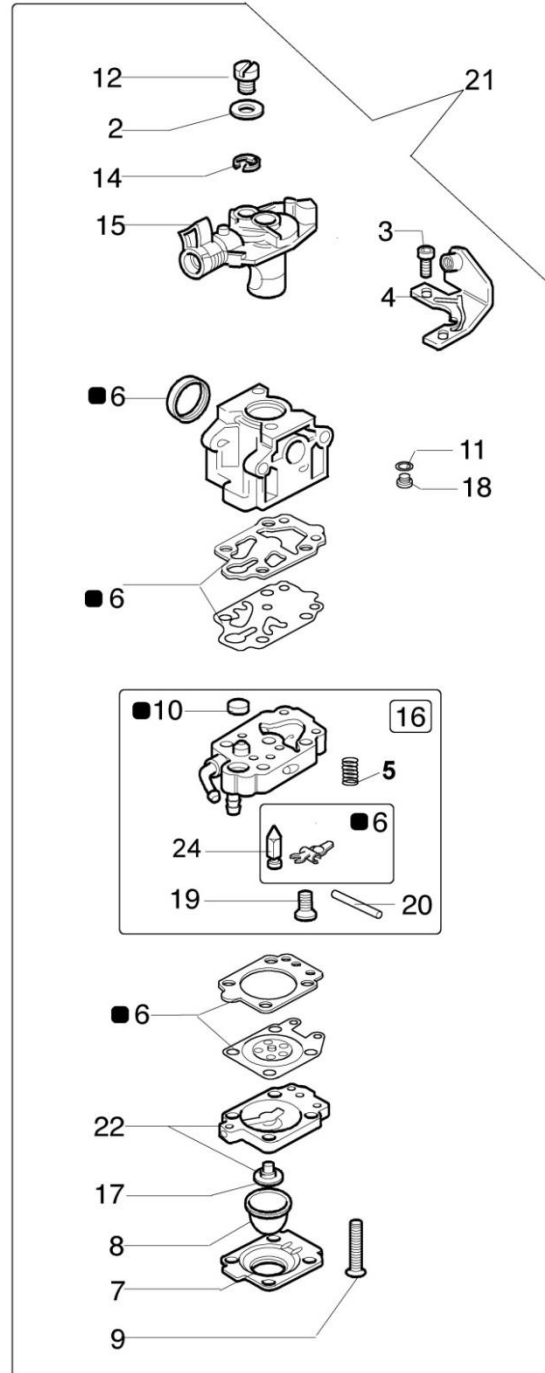
| Ref. | Qtd | Código Atual | Descrição | Ultimo | Penúltimo | Antepenúltimo |
|------|-----|--------------|-----------------------------|----------|-----------|---------------|
| 1 | 2 | 3960040R | Parafuso | | | |
| 2 | 1 | 4174275R | Faca | | | |
| 3 | 1 | 61380126 | Proteção | 4174283A | | |
| 4 | 4 | 3802004DR | Parafuso | | | |
| 5 | 1 | 4174278R | Proteção da lâmina | 4174278 | | |
| 6 | 1 | 61380125 | Kit proteção completo | 61380129 | 61042011B | |
| 7 | 1 | 4199008B | Adaptador | | | |
| 8 | 1 | 4199004 | Mola | | | |
| 9 | 1 | 4199052 | Bobina | | | |
| 10 | 2 | 4199005AR | Casquilho | | | |
| 11 | 1 | 4199026A | Tampa | | | |
| 13 | 1 | 4174113A | Placa | | | |
| 14 | 1 | 4174117A | Terminal | | | |
| 15 | 1 | 4174157 | Corda do grampo | | | |
| 16 | 1 | 4174111A | Grampo | | | |
| 17 | 1 | 4098812A | Mola | | | |
| 18 | 1 | 4174163 | Conjunto de cintos série I | | | |
| 19 | 1 | 4095665BR | Disco de 3 dentes | | | |
| 20 | 1 | 63070003AR | Conjunto de cintos série II | | | |
| 21 | 1 | 63070025 | Kit de ganchos | | | |
| 22 | 1 | 4191240 | Kit de ferramentas | | | |
| 23 | 1 | 61120010 | Jogo de etiquetas | | | |
| 24 | 1 | 61110076R | Adaptador | 61110076 | | |
| 25 | 1 | 4199046 | Tampa | | | |
| 26 | 1 | 4174280R | Proteção da lâmina opcional | | | |
| 27 | 1 | 4174279R | Proteção da lâmina opcional | | | |
| 28 | 4 | 3802004DR | Parafuso | | | |
| 29 | 1 | 63070036 | Gancho | | | |
| 30 | 1 | 61459102 | Carretel fio nylon Ø 3 | | | |
| 31 | 1 | 3065001 | Gancho | | | |

per i modelli con filtro aria in spugna
for mod.with sponge air filter



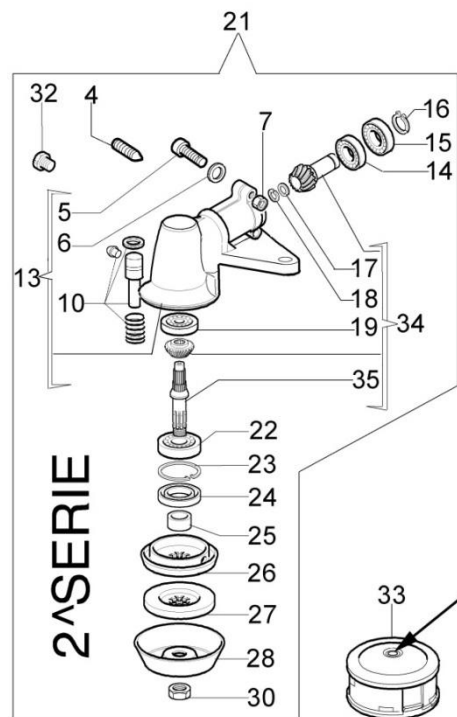
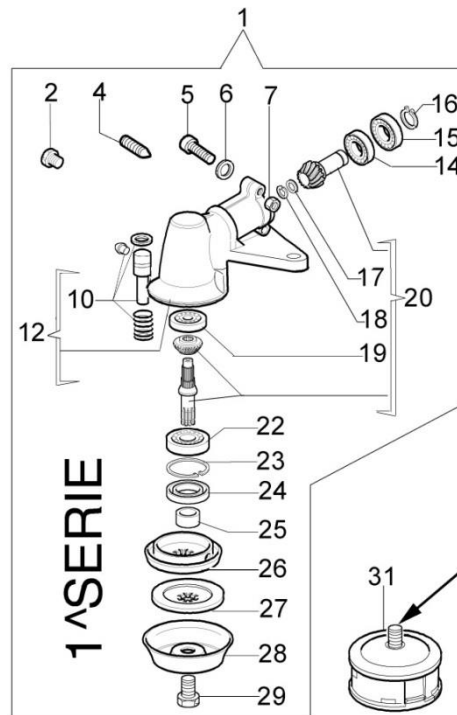
■ 6 KIT RIPARAZIONE
REPAIR SET

per i modelli con filtro aria in carta
for mod.with paper air filter

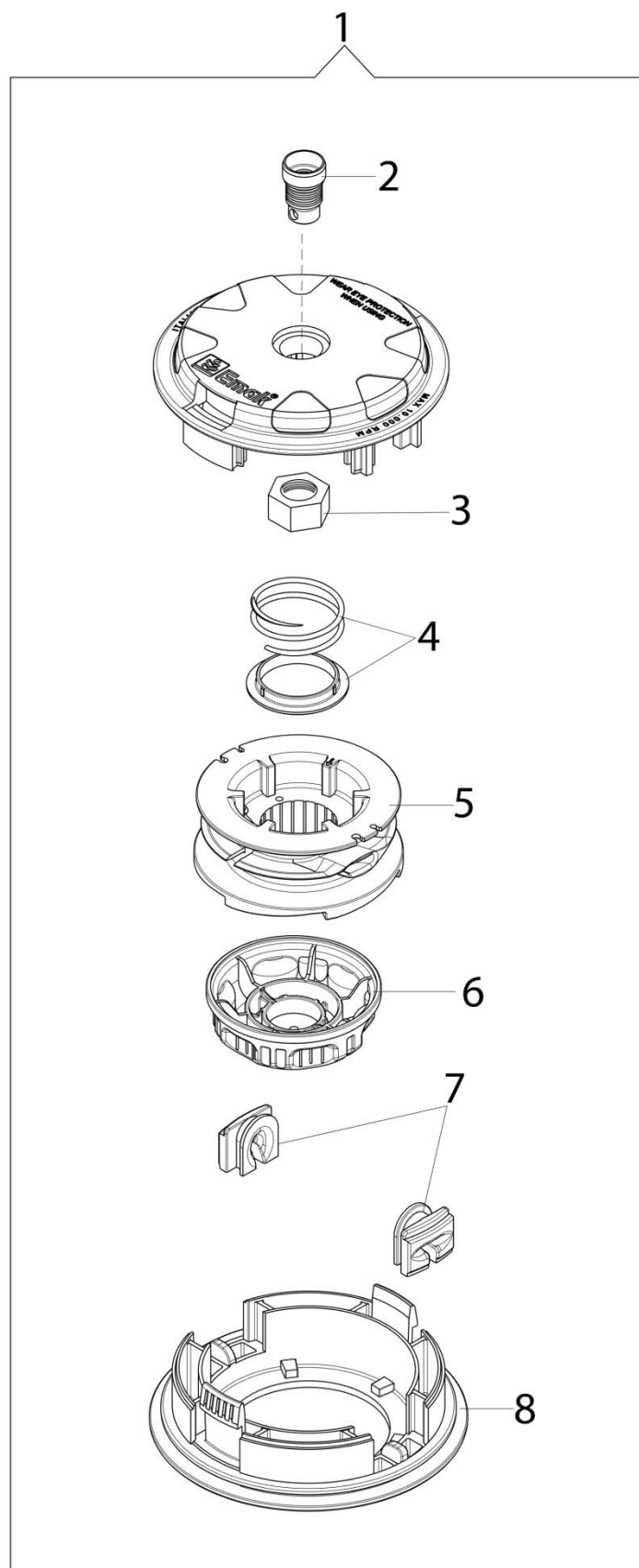


■ 6 KIT RIPARAZIONE
REPAIR SET

| Ref. | Qty | Código Atual | Descrição | Ultimo | Penúltimo | Antepenúltimo |
|------|-----|--------------|-------------------------------|--------|-----------|---------------|
| 1 | 1 | 61110098A | Carburador WYK-143A | | | |
| 2 | 1 | 2318703 | Arruela carburador | | | |
| 3 | 1 | 2318580 | Parafuso carburador | | | |
| 4 | 1 | 2318813 | Suporte carburador | | | |
| 5 | 1 | 2318568 | Mola carburador | | | |
| 6 | 1 | 2318674 | Kit reparo carburador | | | |
| 7 | 1 | 2318571 | Tampa carburador | | | |
| 8 | 1 | 2318572 | Bomba carburador | | | |
| 9 | 4 | 2318585 | Parafuso carburador | | | |
| 10 | 1 | 003300204 | Filtro de gasolina carburador | | | |
| 11 | 1 | 2318701 | O-ring carburador | | | |
| 12 | 1 | 2318577 | Porca tencionadora carburador | | | |
| 13 | 1 | 2318570 | Corpo do primer carburador | | | |
| 14 | 1 | 2318189 | Anel carburador | | | |
| 15 | 1 | 2318843 | Valvula carburador | | | |
| 16 | 1 | 2318842 | Corpo da bomba carburador | | | |
| 17 | 1 | 2318592 | Valvula carburador | | | |
| 18 | 1 | 2318623 | Gicle carburador | | | |
| 19 | 1 | 2318569 | Parafuso carburador | | | |
| 20 | 1 | 003300201 | Eixo do balancin carburador | | | |
| 21 | 1 | 61110098A | Carburador WYK-143A | | | |
| 22 | 1 | 2318969 | Corpo do primer carburador | | | |
| 23 | 1 | 2318674 | Kit reparo carburador | | | |
| 24 | 1 | 2318674 | Kit reparo carburador | | | |



| Ref. | Qtd | Código Atual | Descrição | Ultimo | Penúltimo | Antepenúltimo |
|------|-----|--------------|--------------------------|-----------|-----------|---------------|
| 1 | 1 | 61112072BR | Caixa de engrenagens Ø32 | | | |
| 2 | 1 | 4138428 | Tampão | | | |
| 4 | 1 | 3805010 | Parafuso | | | |
| 5 | 1 | 3801016R | Parafuso | | | |
| 6 | 1 | 3833073R | Arruela | | | |
| 7 | 1 | 3912005R | Porca | 3912005 | | |
| 10 | 1 | 4174338A | Kit tornilho | | | |
| 12 | 1 | 61112072BR | Corpo da caixa Ø32 | | | |
| 13 | 1 | 61110191 | Corpo da caixa Ø32 | | | |
| 14 | 1 | 3034019R | Rolamento | | | |
| 15 | 1 | 3035023R | Rolamento | | | |
| 16 | 1 | 3024012R | Anel | 3024012 | | |
| 17 | 1 | 4138311A | Anel | | | |
| 18 | 1 | 3025009 | Anel | | | |
| 19 | 1 | 3034218R | Rolamento | | | |
| 20 | 1 | 4191233 | Kit engrenagens | | | |
| 21 | 1 | 61112072BR | Caixa de engrenagens Ø32 | | | |
| 22 | 1 | 3034012R | Rolamento | | | |
| 23 | 1 | 3025022R | Anel | | | |
| 24 | 1 | 3050023R | Retentor | | | |
| 25 | 1 | 4138668 | Espaçador | | | |
| 26 | 1 | 4191247R | Cubo | | | |
| 27 | 1 | 4179088R | Flange | | | |
| 28 | 1 | 61110074AR | Proteção | 61110074R | | |
| 29 | 1 | 61040074AR | Parafuso | | | |
| 30 | 1 | 61110075R | Porca | | | |
| 31 | 1 | 61459102 | Carretel fio nylon Ø 3 | | | |
| 32 | 1 | 61040071R | Tampão | | | |
| 33 | 1 | 61459102 | Carretel fio nylon Ø 3 | | | |
| 34 | 1 | 61112058 | Kit engrenagens | | | |
| 35 | 1 | 61110072R | Eixo | 61110072 | | |



| Ref. | Qty | Código Atual | Descrição | Ultimo | Penúltimo | Antepenúltimo |
|------|-----|--------------|------------------|--------|-----------|---------------|
| 1 | 1 | 63129015 | Carretel Load&Go | | | |
| 1 | 1 | 63129008 | Carretel Load&Go | | | |
| 2 | 1 | 63120041R | Adaptador | | | |
| 3 | 1 | 63120040R | Porca | | | |
| 4 | 1 | 63120031R | Kit mola | | | |
| 5 | 1 | 63120020AR | Bobina | | | |
| 6 | 1 | 63120030AR | Botão | | | |
| 6 | 1 | 63120007AR | Botão | | | |
| 7 | 2 | 63120001R | Ilhos | | | |
| 8 | 1 | 63120005R | Tampa | | | |

Rev: 21/09/2022