

BCH 25T - BCH 25S



LABEL

S/N

MANUAL DE INSTRUÇÕES

ROÇADEIRA BCH 25T e BCH 25S



Emak[®]
our **power**, your **passion**

Importado e distribuído por:

EMAK DO BRASIL INDUSTRIA LTDA.

Rodovia Anhanguera, km 307 / Galpão 01

Pqe. Residencial Candido Portinari – Ribeirão Preto – SP

CNPJ 15.648.874/0002-08

www.oleomacbrasil.com.br

Índice

INTRODUÇÃO	3
DECLARAÇÕES DE CONFORMIDADE	5
NORMAS DE SEGURANÇA.....	8
MONTAGEM.....	11
PROCEDIMENTO DE PARTIDA	14
- Preparo do combustível	14
- Ligando o motor.....	15
UTILIZAÇÃO.....	16
- Ajuste do cinto	16
- Lâmina 4 pontas.....	17
- Lâmina 2 pontas & serra.....	18
- Carretel de fio de nylon	18
- Abastecimento do carretel de fio de nylon	19
RESTRIÇÕES E PRECAUÇÕES DE USO	20
MANUTENÇÃO	21
- Filtro de Ar	21
- Filtro de combustível	21
- Vela de ignição	22
- Limpeza das aletas de refrigeração.....	22
- Caixa de transmissão	23
- Armazenagem.....	23
TABELA DE MANUTENÇÃO	24
SOLUÇÃO DE PROBLEMAS.....	25
GARANTIA	26
Termo de garantia limitada.....	26
Período de garantia e aplicação.....	26
Perda do direito de garantia.....	26
Itens excluídos da garantia	26
Generalidades.....	26
GARANTIA EM DOBRO.....	27
Termo de garantia em dobro	27
Período e aplicação da garantia em dobro.....	27
Perda do direito da garantia em dobro.....	27
Itens excluídos da garantia	27
Generalidades.....	27
FORMULÁRIO DE MONTAGEM E ENTREGA TÉCNICA - <i>REVENDEDOR</i>.....	28
FORMULÁRIO DE MONTAGEM E ENTREGA TÉCNICA - <i>CLIENTE</i>.....	30

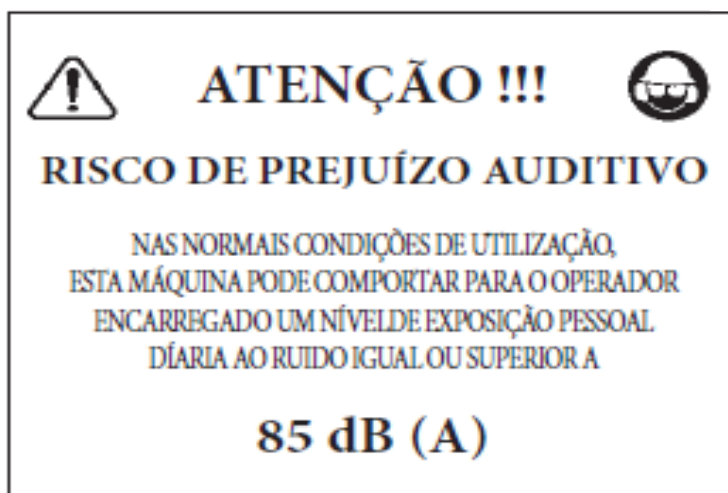
INTRODUÇÃO

Para uma utilização correta da roçadeira e para evitar acidentes, não iniciar o trabalho sem ler com atenção este manual. O índice ajudará a encontrar a página do manual onde estão localizadas as descrições de funcionamento dos diversos componentes e as instruções necessárias para operação e manutenção adequadas.

As descrições e as ilustrações contidas neste manual não se consideram rigorosamente obrigatórias. A Oleo-Mac reserva-se o direito de realizar eventuais modificações e atualizações sem prévio aviso.

Este equipamento foi projetado e construído para oferecer:

- . Conforto
- . Segurança
- . Excelente durabilidade
- . Baixo peso
- . Baixo consumo de combustível



NOTA: Este equipamento e seus acessórios, exceto itens de consumo, possuem vida útil de 12 meses ou 550 horas de trabalho (uso médio de 01:30hs / dia).

Este equipamento foi desenvolvido para uso e aplicação em serviços domésticos e Hobby. Este equipamento não deve ser utilizado sob nenhuma hipótese para o desenvolvimento de serviços de longa duração, de cunho profissional e ou remunerado direta ou indiretamente.

DADOS TÉCNICOS

TIPO	ROÇADEIRA	ROÇADEIRA
MODELO	BCH 25T	BCH 25S
CAPACIDADE / POTÊNCIA	1,2 HP / 0,9 kW	1,2 HP / 0,9 kW
PESO S/ CONJUNTO DE CORTE	6,4 kg	5,8 kg
CILINDRADA	25,4 cm³	25,4 cm³
MOTOR	Gasolina - 2 Tempos	Gasolina - 2 Tempos
ROTAÇÃO MÁXIMA	8.100 rpm	8.100 rpm
ROTAÇÃO MÍNIMA	3.100 rpm	3.100 rpm
CONJUNTO DE CORTE - LÂMINA	10" – 255 mm / 25,4 mm	10" – 255 mm / 25,4 mm
CONJUNTO DE CORTE - CARRETEL	AUTOMÁTICO 110 mm	AUTOMÁTICO 110 mm
CAPACIDADE TANQUETE DE COMBUSTÍVEL	640 ml	640 ml
DIÂMETRO DO TUBO DE TRANSMISSÃO	26 mm	26 mm
TIPO EIXO DE TRANSMISSÃO	RÍGIDO	RÍGIDO
MEDIDAS EIXO DE TRASSMISSÃO	8 mm - 7 ESTRIAS	8 mm - 7 ESTRIAS
NÍVEL DE RUÍDO	98,0 dB	98,0 dB
NÍVEL DE RUÍDO MÁXIMO	114,0 dB	114,0 dB
TOLERÂNCIA	+ / - 2,1 dB	+ / - 2,1 dB
NÍVEL DE VIBRAÇÕES	4,7 m/s²(d) / 3,5 m/s²(e)	5,5 m/s²(d) / 5,3 m/s²(e)

DECLARAÇÕES DE CONFORMIDADE

O subscrito

EMAK spa via Fermi, 4 - 42011 Bagnolo in Piano (RE) ITALY

Atesta sob a própria responsabilidade que máquina:

1. Categoria:

Roçadeira

2. Marca/Modelo:

OLEO-MAC BCH 25T

OLEO-MAC BCH 25S

3. Identificação de Série:

790XXX 0001 – 790XXX 9999

4. Atende as prescrições conforme as diretrizes

2006/42 / CE - 2000/14 / CE - 2014/30 / UE - 2011/65 / UE

5. Está em conformidade com as disposições das seguintes normas harmonizadas:

EN ISO 11806-1: 2011 - EN 55012: 2007 - EN 55012: 2007 / A1: 2009 – EN ISO 14982: 2009

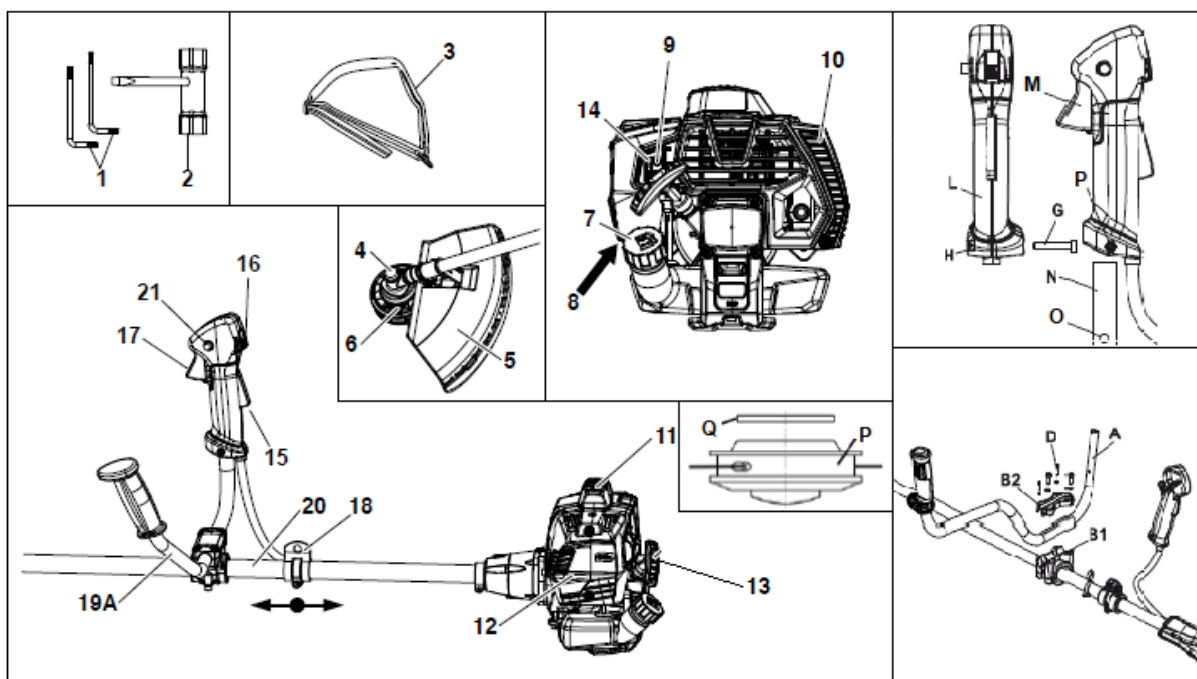
Feito em: Bagnolo in piano (RE) Italy – Via Fermi, 4 - Data: 01/12/2019

 
Fausto Bellamico - President

Documentação Técnica depositada em Sede Administrativa. – Direção Técnica

COMPONENTES

BCH 25T



1 – Ferramentas de montagem

2 – Ferramentas de montagem

3 – Cinto

4 – Caixa de transmissão

5 – Protetor da lâmina

6 – Carretel de fio de nylon

7 – Tampa do tanque de combustível

8 – Injetor de combustível (PRIMER)

9 – Parafuso regulagem do carburador

10 – Protetor do escape

11 – Vela

12 – Filtro de Ar

13 – Manipulo de partida

14 – Alavanca do afogador

15 – Trava de segurança do acelerador

16 – Botão de desliga

17 – Acelerador

18 – Encaixe do cinto

19A – Guidão

20 – Tubo da transmissão

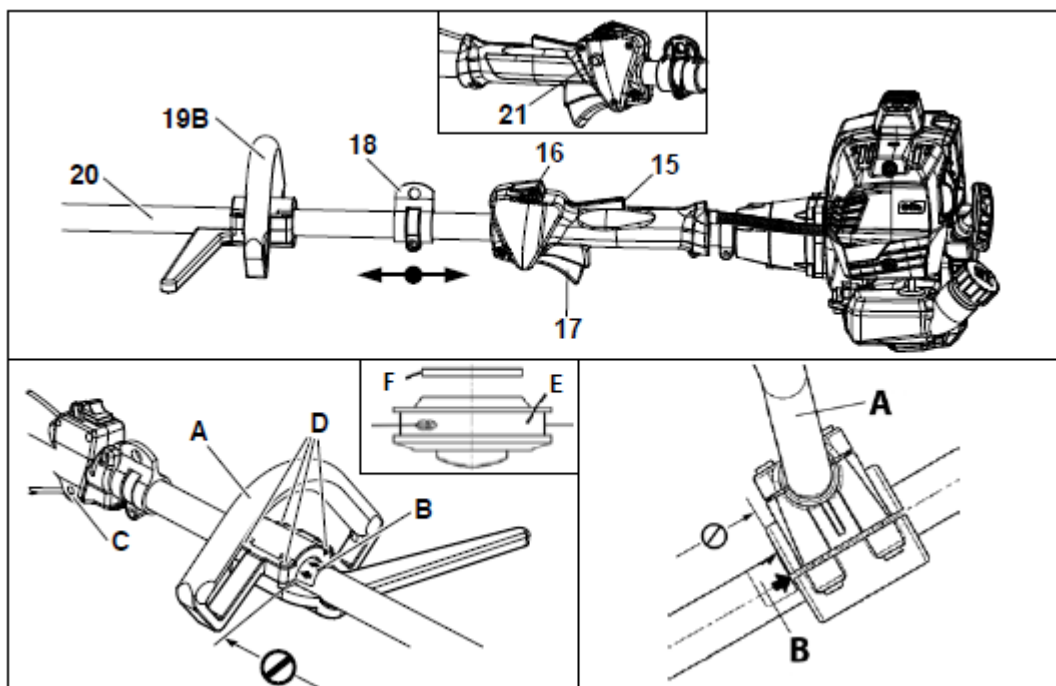
21 – Botão trava meia aceleração para partida

P – Carretel de fio de Nylon

Q – Espaçador plástico

COMPONENTES

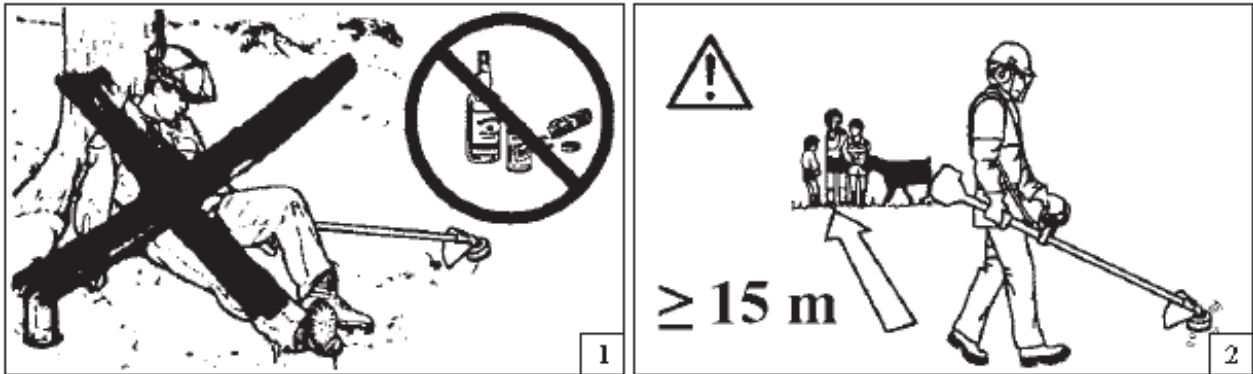
BCH 25S



- 15 – Trava de segurança do acelerador
- 16 – Botão de desliga
- 17 – Acelerador
- 18 – Encaixe do cinto
- 19B – Alça
- 20 – Tubo de transmissão
- 21 – Botão trava meia aceleração para partida

- A – Borracha protetora da alça
- B – Borracha anti-vibratório
- C – Parafuso do acelerador
- D – Parafusos do amortecedor da alça
- E – Carretel de fio de Nylon
- F – Espaçador plástico

NORMAS DE SEGURANÇA

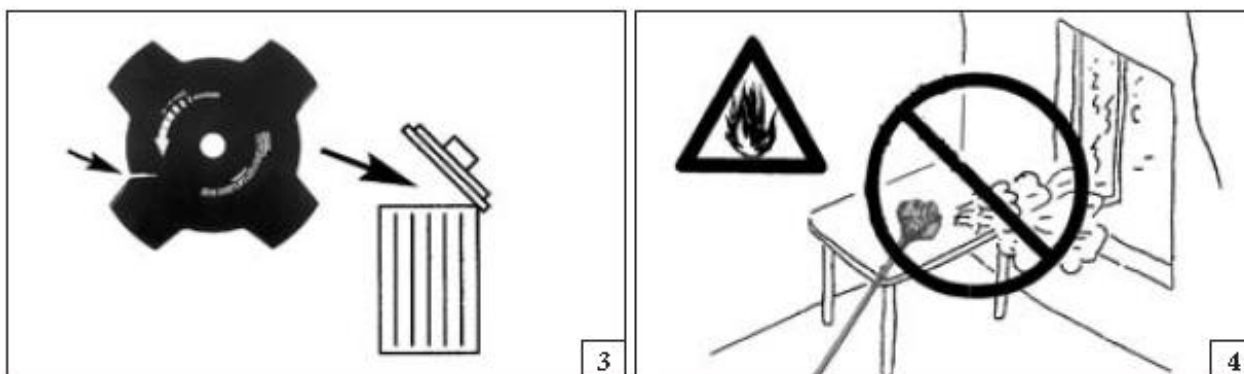


ATENÇÃO: A roçadeira, se bem utilizado, é um equipamento de trabalho rápido e eficaz. Se utilizado de modo incorreto ou sem as devidas precauções, pode transformar-se em um instrumento perigoso. Para que o trabalho seja seguro e agradável, favor respeitar as normas de segurança indicadas a seguir no decorrer deste manual.

1. Não utilize a máquina sem antes conhecer o modo específico de utilização dele. Primeiramente, o operador deve praticar antes da utilização no campo.
2. A máquina deve ser usada apenas por pessoas adultas que estejam em boas condições físicas e que conheçam as normas de utilização.
3. Não utilize a roçadeira quando estiver fisicamente cansado, ou quando houver ingerido bebida alcóolica ou medicamentos.
4. Use roupas adequadas e seguras, como por exemplo: botas, calças resistentes, luvas, óculos de proteção, capacete antichoque e protetor auricular.
5. Não permita que crianças utilizem a roçadeira.
6. Não permita que outras pessoas permaneçam num raio de ação de 15 metros quando a roçadeira estiver em uso.
7. Antes de utilizar uma roçadeira verifique se o disco está bem apertado.
8. A roçadeira deve estar equipada com as ferramentas de corte recomendadas pelo fabricante.
9. Nunca use a roçadeira sem a proteção de disco.
10. Antes de ligar o motor, verifique se o disco roda livremente.
11. Durante o trabalho, verifique várias vezes o disco e pare o motor. Substitua o disco se aparecem rupturas.
12. Utilize sempre a máquina em locais bem ventilados, não utilize em atmosferas explosivas, inflamáveis ou em ambientes fechados.

13. Não realize qualquer operação de manutenção com o motor funcionando e não toque no disco.

14. É proibido aplicar qualquer acessório que não seja o fornecido pelo fabricante.



15. Não trabalhe com uma máquina danificada, mal reparada, mal instalada ou alterada arbitrariamente. Não retire, danifique nem inutilize nenhum dispositivo de segurança. Utilize apenas dispositivos de corte indicados.

16. Mantenha todas as etiquetas com os sinais de perigo e de segurança em perfeitas condições. Em caso de danos ou deterioração, é necessário substituir as etiquetas imediatamente.

17. Não faça uso da máquina diferente dos indicados no manual.

18. Não abandonar a máquina com o motor ligado.

19. Não ligue o motor sem ter montado o braço da roçadeira.

20. Inspeção sempre a roçadeira para assegurar-se de que todos os dispositivos de segurança e outros funcionem bem.

21. Não efetue operações ou reparações que não sejam as de manutenção normal. Surgindo dúvidas ou necessitando de manutenção, dirija-se às oficinas autorizadas.

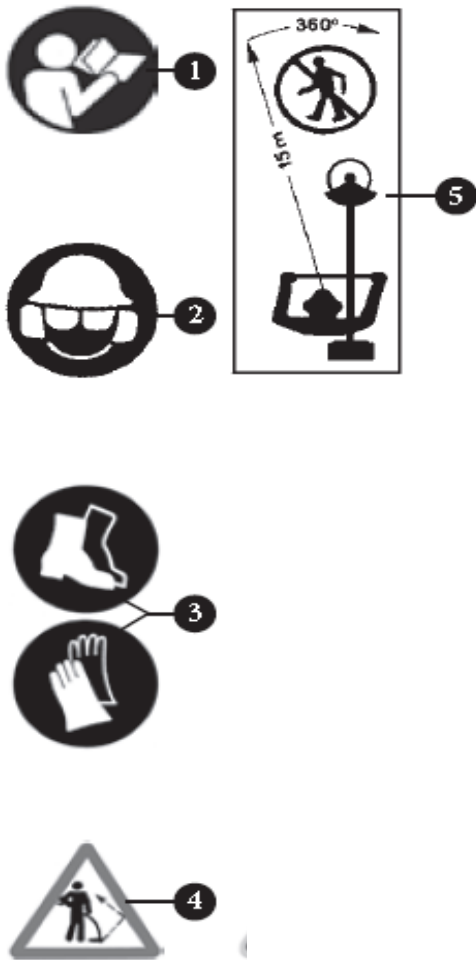
22. Se precisar se desfazer da máquina, não abandone no meio ambiente. Entregue-a ao revendedor que procederá com a correta eliminação do aparelho.


23. Entregue ou empreste a roçadeira apenas para pessoas com experiência, que sejam conhecedoras do funcionamento e da correta utilização dela. Forneça também o manual com as instruções de utilização, o qual deve ser lido antes de se iniciar o trabalho.

24. Dirija-se sempre ao seu revendedor para qualquer esclarecimento ou intervenção prioritária.

25. Guarde com cuidado este manual e consulte-o todas às vezes antes de utilizar a máquina.

SIMBOLOGIA



 Importado e distribuído por: EMAK DO BRASIL INDUSTRIA LTDA. Rod. Anhanguera, Km 307 – R. Preto - SP CNPJ 15.648.874/0002-08	
TIPO	ROCADEIRA
MODELO	BCH 25T
CAPACIDADE	1.2 HP / 0.9 Kw
PESO	6,4 Kg
TÉCNICO RESP.	CREA 0000018617

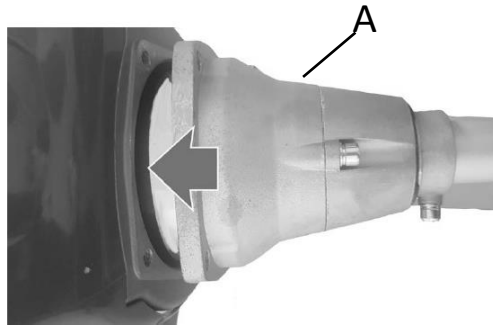
6



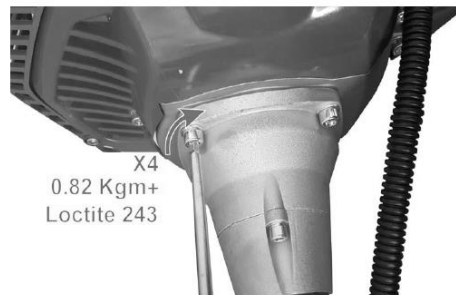
7

- 1 – Leia o manual de instruções ante de usar a máquina
- 2 – Use capacete, óculos de proteção e protetor auricular
- 3 – Use luvas e botas
- 4 – CUIDADO, lançamentos de objetos
- 5 – Manter as pessoas a 15 m de distância da área a ser cortada
- 6 – Etiqueta de identificação da **roçadeira**
- 7 – Etiqueta de número de série

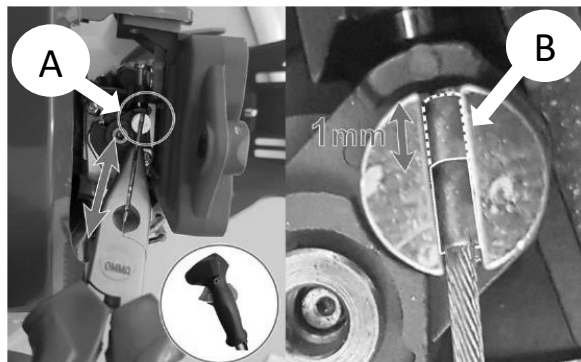
MONTAGEM



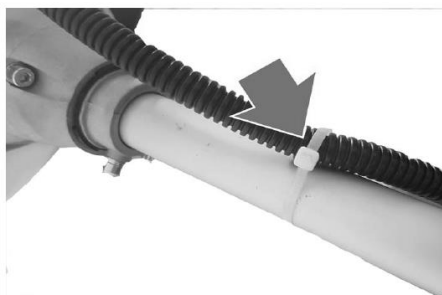
1. Encaixe o flange de fixação do eixo da transmissão ao motor (A).



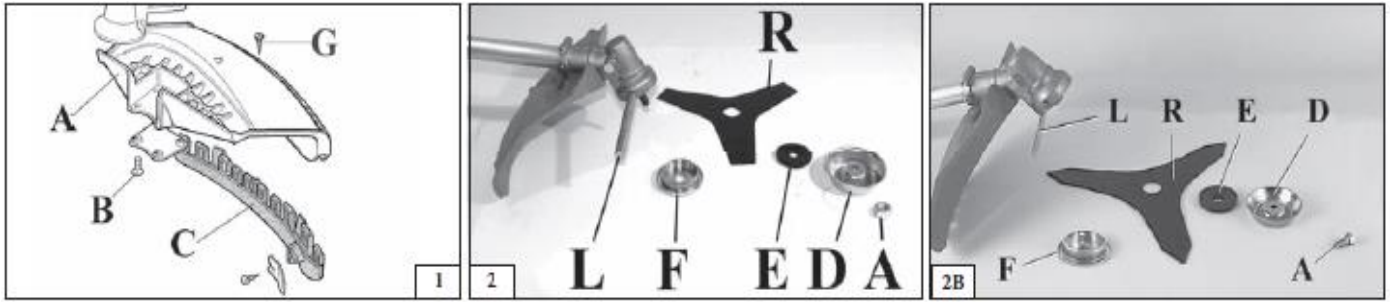
2. Em seguida coloque e aperte os 04 (quatro) parafusos de fixação do flange.



3. Encaixe o cabo do acelerador na haste de aceleração do carburador (A). Em seguida fixe a capa do cabo do acelerador, deixando uma folga de 1mm na haste do acelerador (B).



4. Prenda o conduíte com o chicote elétrico e cabo do acelerador ao tubo.



5. Fixe a proteção de plástico ou ferro (A) na caixa de transmissão com a ajuda dos parafusos (B), em uma posição que permita trabalhar com segurança.

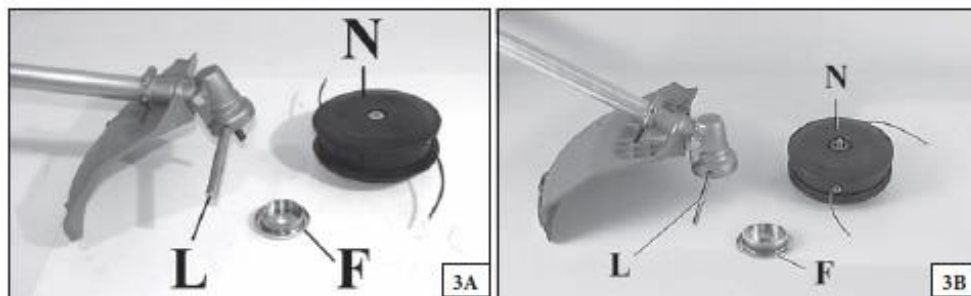


ATENÇÃO: Utilize a proteção (C – Fig.01) apenas quando for trabalhar com cortador fio de nylon. A proteção (C) deve ser encaixada na proteção A.

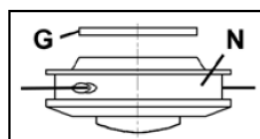
6. Solte o parafuso ou porca (A), tire o protetor (D) e em seguida retire a flange inferior (E). Monte o disco (R) encaixando-o no flange superior (F). Monte a flange inferior (E), o protetor da porca ou parafuso (D). Coloque a porca ou parafuso (A) e aperte no sentido anti-horário. Colocar o pino trava (L) no furo apropriado para poder bloquear o disco e apertar a porca ou parafuso com torque de **2.5 Kgm (25 Nm)**.



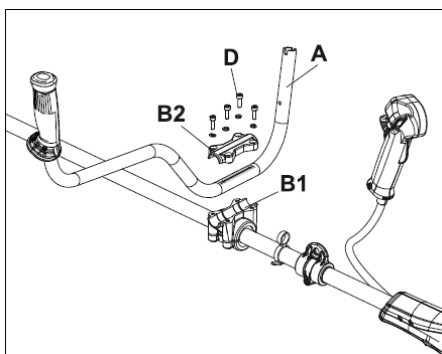
ATENÇÃO: Não é prevista a utilização de disco para madeira (22-60-80 dentes) para este modelo. A utilização de tais discos somente é recomendada para os modelos de roçadeiras profissionais 746T, 741 e SPARTA 381T/441BP.



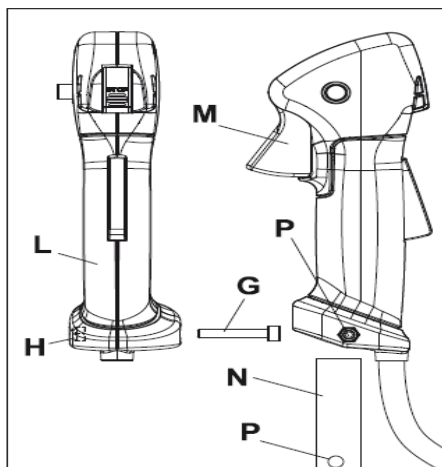
7. Retire o disco e retorne a flange superior (F) ao eixo da caixa de engrenagem. Coloque o pino trava (L) para bloquear a flange superior (F) aperte no sentido anti-horário, o cortador fio de nylon (N).



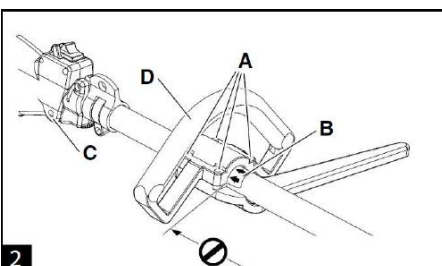
ATENÇÃO: Alguns carretéis acompanham espaçador de plástico (G). Quando presente, sua utilização é obrigatória.



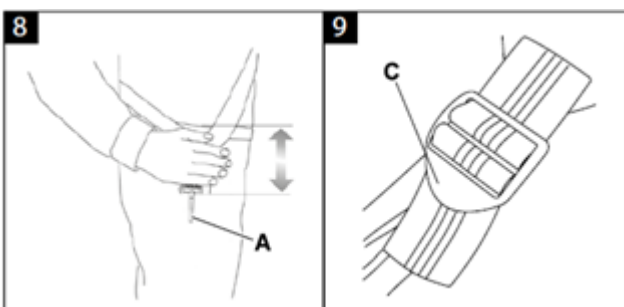
8. Coloque o guidão (A) no cubo inferior (B1), coloque o cubo superior (B2) na posição e aperte os 4 parafusos (D), sem finalmente apertar ainda. Alinhe o guidão em ângulo reto com o tubo de acionamento e aperte os parafusos (D) firmemente.



9. Solte o parafuso (G), a porca (H) permanece na alavanca de controle (L). Empurre a alavanca de controle (L) (o gatilho do acelerador M deve apontar para a caixa de velocidades) na alavanca do guidão (N), de modo que os orifícios (P) se alinhem. Insira o parafuso (G) e aperte firmemente.



10. Modelo S - Montar a alça de manejo (D) no tubo, no local indicado pela etiqueta (B). Apertar de forma cruzada os quatro parafusos (A). Montar o cabo de segurança certificando-se de que ele esteja virado para o lado esquerdo.



11. O ajuste correto do cinto permite um bom trabalho com a roçadeira e uma distância correta entre o solo e o conjunto de corte (Fig. 8).

12. Prenda a roçadeira no gancho (A) do cinto (Fig. 8).

13. Ajuste a altura do cinto regulando as fivelas (Fig. 9) até encontrar o melhor ponto de equilíbrio.

PROCEDIMENTO DE PARTIDA

- Preparo do combustível

Este produto é acionado por um motor 2 tempos que utiliza óleo para motores 2 tempos na gasolina para sua lubrificação.

Pré-misturar a gasolina e o óleo para motores 2 tempos em um recipiente limpo e próprio para a gasolina. Recomendamos o uso do misturador Oleo-Mac.



BR0000096P

COMBUSTÍVEL RECOMENADADO:

O motor deste produto é certificado para funcionar com gasolina comum, sem Chumbo, com 89 Octanos ou mais, de utilização automobilística.

ÓLEO RECOMENDADO:

Recomendamos o uso de óleo para motores 2 tempos **PREMIUM MAC – Jaso FB / Oleo-Mac / 2 tempos mineral** (cód. 620502001), na proporção de 25:1 (4%), ou seja, colocar **40ml** de óleo 2 tempos **PREMIUM MAC / Oleo-Mac** para cada **01 litro** de gasolina.



620502001



ATENÇÃO: Nunca utilizar óleo lubrificante para motores 4 tempos ou diesel no preparo da mistura combustível/óleo 2 tempos.

ATENÇÃO: Dentro da embalagem do produto, é disponibilizado um copo dosador para auxiliar na preparação da mistura combustível/óleo 2 tempos.

ATENÇÃO: Nunca utilizar combustível com um percentual de álcool superior a 23%. A utilização de gasolina com percentual maior que a máxima recomendada causa danos ao motor.

IMPORTANTE:

- Adquirir apenas a quantidade de combustível necessária para a realização do trabalho previsto. Não utilizar combustível com mais de 07 dias de armazenamento, a utilização de combustível velho causa danos ao motor.



20

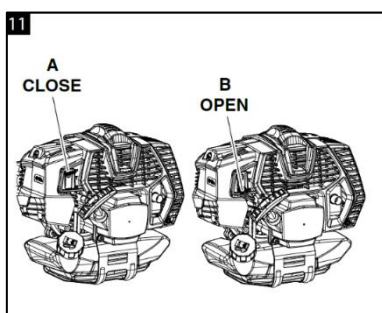
ATENÇÃO: A gasolina é um combustível extremamente inflamável. O operador deve ter extrema cautela quando manusear a gasolina pura ou misturada. Não fumar ou aproximar chamas vivas do combustível ou da máquina (Fig. 20).

- Ligando o motor

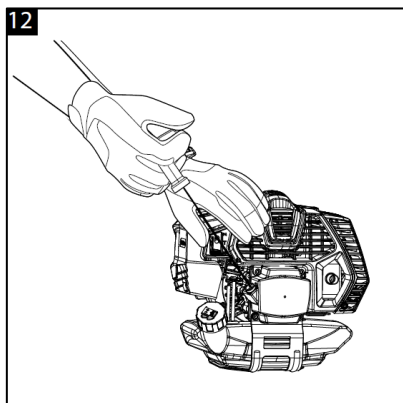
Após feita a mistura do combustível, proceder com o abastecimento do tanque de combustível. Procure utilizar um funil para evitar derramamento de combustível.

Certifique-se de que o acessório de corte esteja girando livremente antes de proceder com a partida. Caso contrário, procure uma assistência autorizada.

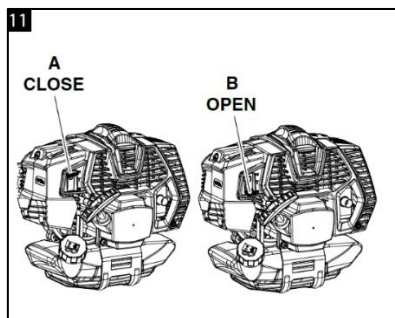
1. Encher o carburador com combustível, utilizando a bomba de enchimento “Primer”. Quando o carburador estiver cheio, a gasolina começa a retornar pelo tubo transparente de volta ao tanque de combustível.
2. Para este modelo, a bomba de enchimento se encontra na parte inferior do carburador.



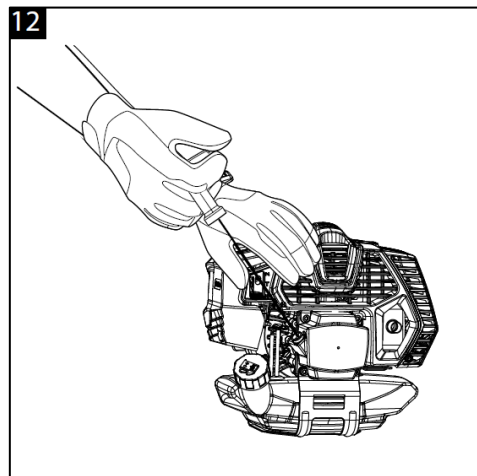
3. Deslocar a alavanca do afogador do ponto “ B OPEN” até o ponto “ A CLOSE”.



4. Em seguida puxar o manete de partida levemente até sentir o motor engrenar. Posteriormente puxar a partida de forma rápida e curta.



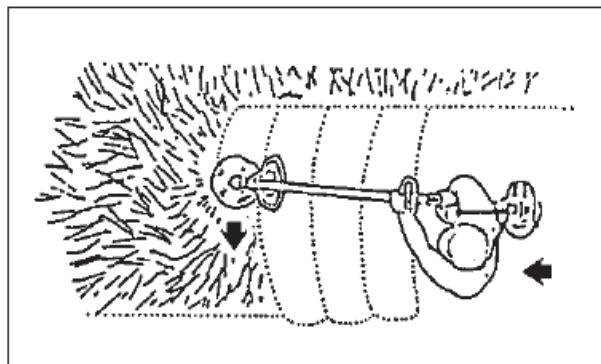
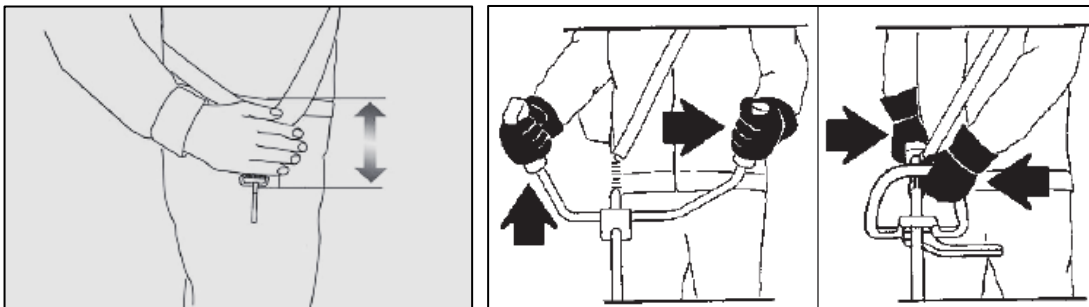
5. Ao primeiro sinal de funcionamento do motor (“pegou e morreu”), retornar a alavanca do afogador do ponto “ A CLOSE” para o ponto “ B OPEN”.



6. Puxe novamente o mante de partir levemente até sentir o motor engrenar. Posteriormente puxar a partida de forma rápida e curta até que o motor entre em funcionamento.
7. Deixe o motor aquecer por aproximadamente um minuto antes de iniciar o trabalho.

UTILIZAÇÃO

- Ajuste do cinto



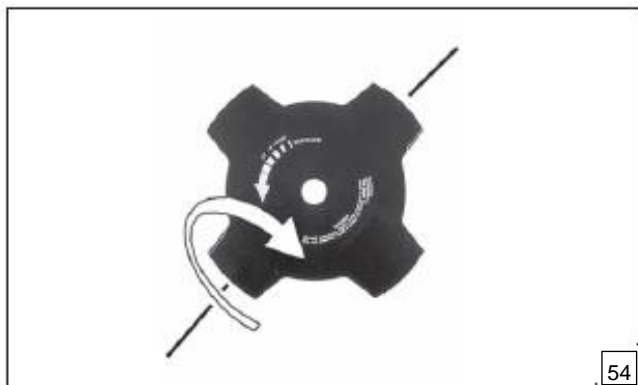
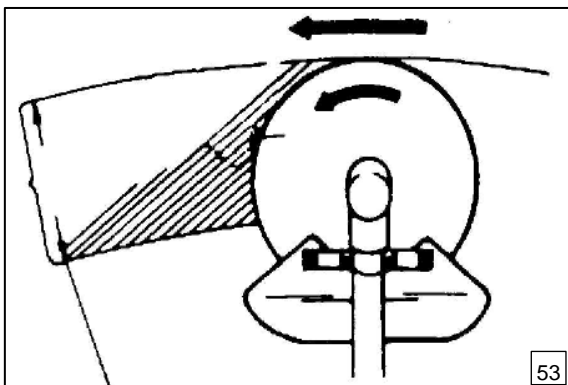
1. O uso da cinta de sustentação reduz a fadiga quando a roçadeira é usada por longo tempo. Ajuste o comprimento da cinta ao ponto que as almofadas fiquem apoiadas sobre as partes do corpo que vão sustentar o peso (Fig.50).
2. Ajuste o comprimento da cinta até que o disco fique paralelo ao solo (Fig.51).



ATENÇÃO: Antes de iniciar o trabalho, retire pedras, pedaços de madeira, arame, restos de construção etc. A Oleo-Mac não se responsabiliza pelos danos pessoais causados pela quebra de lâmina, pois isto acontece somente quando ocorrem fortes impactos por várias vezes na lâmina. A não observância por parte do operador a este requisito causa sérios danos ao equipamento que não são considerados como defeitos de fabricação.

3. Ligue o motor e acelere o gatilho. O disco começará a girar.
4. Quando soltar o gatilho, a embreagem centrífuga para de atuar e o acessório de corte para de girar gradativamente. Isso sempre ocorrerá quando o motor for colocado em marcha lenta.
5. Como o disco gira em sentido horário, obtém-se maior eficiência movimentando-o da direita para a esquerda. (Fig.52).

- Lâmina 4 pontas



A lâmina é utilizada para aparar gramados, roçar capim e pequenos arbustos em geral. Possui corte em ambos os lados das pontas.

1. Após o desgaste do gume de corte, vire a lâmina e utilize o 2º lado (Fig.54).
2. O disco cortará melhor quando usado 2/3 movimentando da direita para a esquerda (Fig.53).
3. Acelerar o motor com pouca carga de corte causa consumo excessivo de combustível e superaquecimento do motor (provoca danos no pistão e no cilindro).

Acelerar pouco o motor com qualquer carga de corte causa insuficiência de ar para refrigeração do motor, patinação, superaquecimento do conjunto de embreagem e danos no virabrequim.

4. Para fazer o acabamento de meio fio e rente a muros calçadas utilizar o carretel de fio de nylon.



ATENÇÃO: Durante o trabalho, puxe o acelerador o suficiente para que a lâmina corte livremente.

- Lâmina 2 pontas & serra



Para se obter melhor performance de corte e segurança de trabalho, cortar galhos e pequenas árvores, utilize o lado esquerdo da lâmina conforme mostra a (Fig.55). Comparado aos números de um relógio, efetuar o corte na posição entre 7h e 11h. Não cortar entre 11h e 5h, pois provoca um forte contragalpe.

OBSERVAÇÃO: As lâminas de serra são acessórios opcionais e se destinam a utilização em máquinas profissionais!



ATENÇÃO: Mantenha a lâmina sempre afiada.

- Carretel de fio de nylon

Utilize sempre o fio de nylon de diâmetro especificado para a potência da máquina, fio de diâmetro maior irá sobrecarregar o motor e podem causar danos irreversíveis ao mesmo. Para prolongar o fio de nylon, mantenha o motor em média rotação, e bate a ponta de baixo do carretel sobre o terreno já cortado.

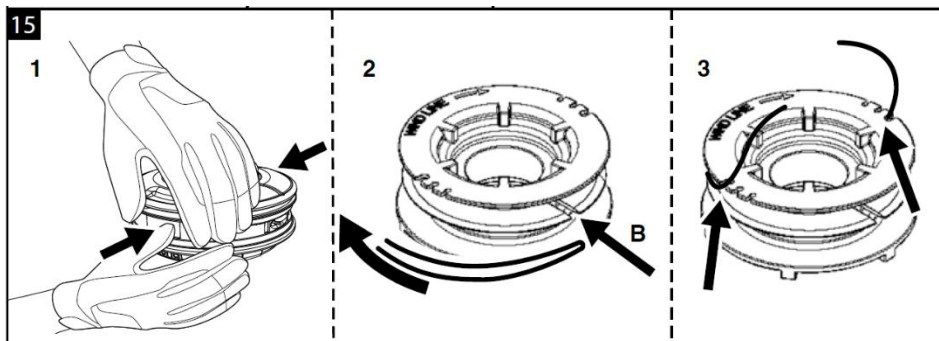
A velocidade centrifuga fará com que o fio seja expandido para fora atingido a medida ideal.

Nota: Não bater a ponta do carretel sobre o cimento ou calçada, isso é perigoso e causa desgaste prematuro da base do carretel fio de nylon.

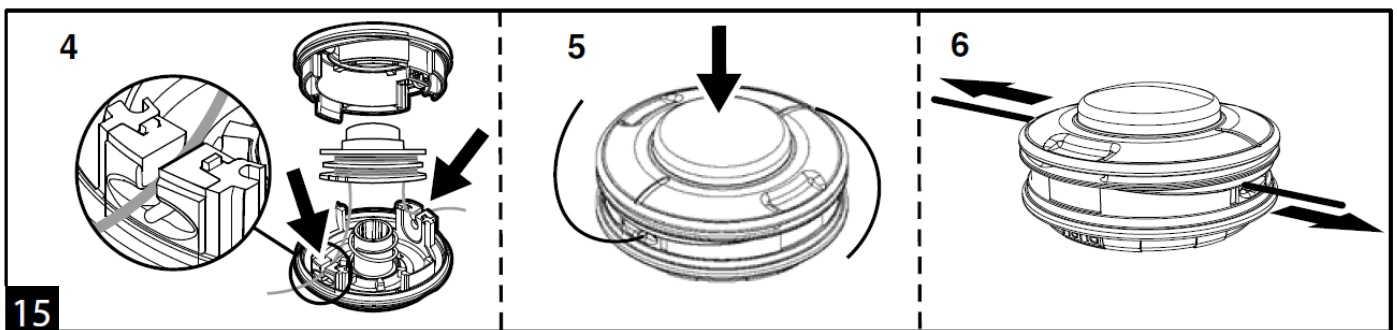


ATENÇÃO: Nunca trabalhar com o carretel de fio de nylon sem a proteção, este acessório é de extrema importância, pois possui uma lâmina de corte que limita o comprimento do fio em 14 centímetros. Trabalhar sem este acessório, causa sobrecarga e desgaste do sistema de embreagem da máquina.

- Abastecimento do carretel de fio de nylon



1. Aperte a trava da tampa e a remova a tampa (Fig. 15 - 1).
2. Corte aproximadamente 5 metros de fio, dobre ao meio e deixe uma das pontas com uma diferença de 14 centímetros a mais que a outra. Prenda a dobra ao meio do fio na fenda (B) da bobina do carretel (Fig. 15-2).
3. Depois de prender o fio, enrole o fio no sentido da seta do carretel, cada uma dentro da sua respectiva canaleta, as duas pontas no mesmo tempo.
4. Após enrolar o fio, prenda as pontas as pontas dos fios nas fendas laterais da bobina do carretel, uma de cada lado (Fig. 15-3).



5. Passe o fio pelo ilhós (Fig.15-4), recoloca e trave a tampa do carretel (Fig.15-5) e puxe a linha na direção.
6. Puxe aproximadamente 15cm de fio para fora do carretel (Fig.15-6).

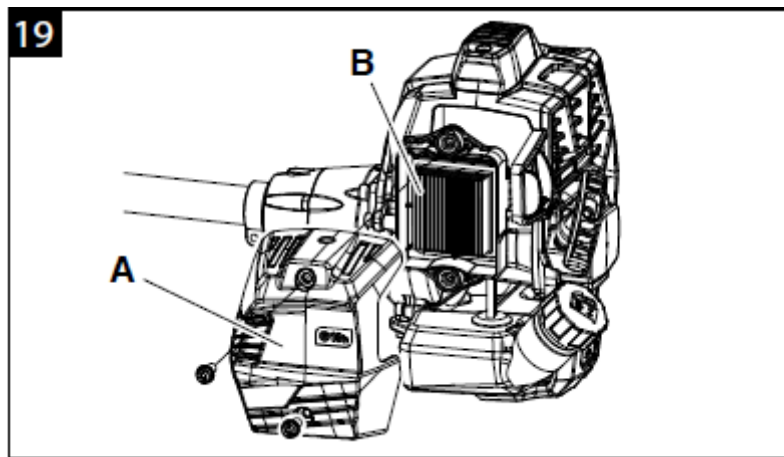
RESTRICÇÕES E PRECAUÇÕES DE USO



- Nunca trabalhar a noite ou sem iluminação adequada.
- Nunca utilizar a roçadeira em locais fechados ou sem ventilação.
- Nunca trabalhar em cima de escada, mesa ou cadeiras.
- Nunca transporte a roçadeira ligada.
- Nunca opere a motosserra alcoolizado / drogado ou sob efeito de medicamento.
- Sempre use equipamentos de proteção individual.
- Nunca trabalhar com a roçadeira usando o carretel de fio de nylon sem a proteção.
- Nunca trabalhar com a roçadeira usando a lâmina sem a proteção.
- Antes de utilizar uma roçadeira verifique se a lâmina está bem apertada.

MANUTENÇÃO

- Filtro de Ar



1. A cada 10 horas de trabalho, limpe o filtro de ar.
2. Retire o filtro de ar tomando cuidado para não deixar cair poeira dentro do carburador. Assegure-se que o afogador esteja acionado ao remover o filtro de ar. (A sujeira tende a acumular mais na superfície do filtro).
3. Abra a tampa do filtro de ar girando o parafuso da tampa do filtro de ar (A) no sentido anti-horário (Fig. 19). O filtro de ar (B) deve ser lavado com água e sabão neutro.

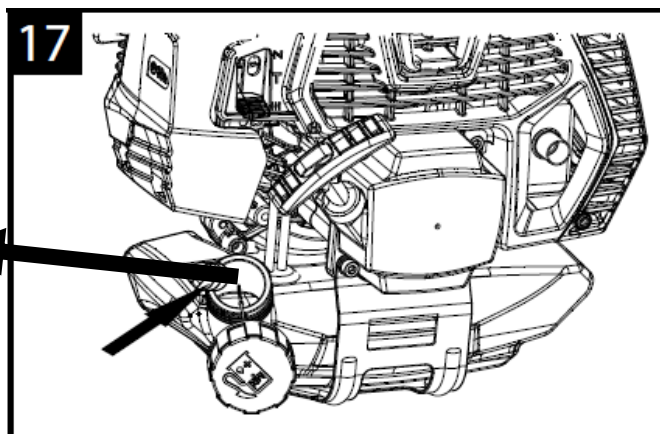


ATENÇÃO: Nunca limpe o filtro de ar com gasolina ou com qualquer outro tipo de solvente inflamável, risco de incêndios ou emissão de gases mortais.



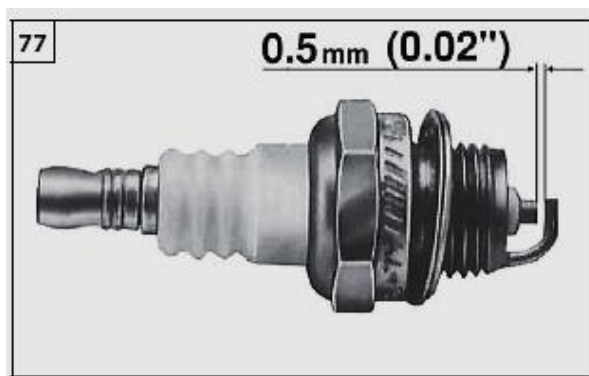
ATENÇÃO: Nunca utilize o produto sem o filtro de ar, se isso ocorrer danos graves serão causados ao motor.

- Filtro de combustível



1. Retire o filtro usando um gancho de arame, através da boca do tanque. Retire ambos os elementos do filtro e lave-os bem com gasolina. Se o filtro estiver obstruído, substitua por um filtro novo (Fig. 83).

- Vela de ignição

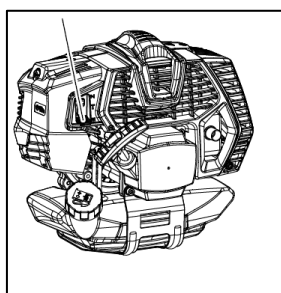


1. Remova a vela de ignição e limpe toda a parte do eletrodo, retirando todo o carvão acumulado. Faça o ajuste da distância entre o eletrodo e a orelha de faísca. A distância ideal é 0,5mm, utilize um espaçador de lâminas para fazer o ajuste. (Fig.77).



ATENÇÃO: Use somente as velas recomendadas neste manual. Velas que não sejam recomendadas causam sérios danos ao motor.

- Limpeza das aletas de refrigeração



1. Aletas sujas ou empoeiradas podem causar superaquecimento no motor. Limpe entre as aletas do cilindro e as entradas de ar das aletas da caixa de partida/ventilação. Caso as aletas do cilindro estejam severamente obstruídas, a limpeza deve ser efetuada após a remoção da tampa de cobertura do cilindro.

- Caixa de transmissão



1. Retirar o parafuso sextavado (A) (Fig.93) localizado na lateral da caixa de engrenagem e introduzir graxa nova para rolamento e transmissão de alta qualidade. (Utilize graxa a base de “Sabão de Lítio”). Engraxar a caixa de engrenagens a cada 30 horas de trabalho.
2. Usar a mesma graxa para lubrificar o eixo de transmissão (D).



ATENÇÃO: Os danos causados pela falta de lubrificação da caixa de engrenagem dentro do período recomendado, não são cobertos pela garantia.

- Armazenagem

Para armazenar a roçadeira, devem ser realizadas as seguintes operações:

- Ligar a máquina e deixá-la funcionando em marcha lenta por 1 minuto.
- Desligar a máquina e retirar o combustível do tanque.
- Ligar a máquina e deixá-la em marcha lenta até desligar sozinho.
- Conferir se o carburador está sem combustível, para evitar danos.
- Retirar a vela.
- Pingar 10 gotas de óleo 2 tempos pelo orifício da vela na cabeça do pistão.
- Puxar a corda de partida 3 vezes.
- Recolocar a vela.

TABELA DE MANUTENÇÃO

Esta tabela de manutenção se aplica a produtos utilizados dentro de condições normais de uso e funcionamento. Se o seu trabalho for mais exigente, diminua os intervalos entre as manutenções.		Antes de usar	Em toda parada para abastecimento	Semanalmente	Se danificado ou com defeito	A cada 100 horas
Máquina completa	Verificar se há vazamentos, aperto de parafusos e peças gastas	X	X			
Controles, interruptores, tampa de partida e botão do acelerador	Verificar funcionamento	X	X			
Tanque de combustível	Verificar se há vazamento e aperto	X	X			
Filtro de Combustível	Verificar e limpar			X		
	Substituir				X	X
Conjunto de corte	Inspeccionar e reapertar parafusos	X				
	Limpar e afiar				X	X
Todos os parafusos e porcas (exceto os parafusos do carburador)	Verificar aperto			X		
Filtro de ar	Limpar	X				
	Substituir				X	X
Aletas do cilindro e ranhuras da tampa de partida	Limpar			X		
Cordão da tampa de partida	Verificar desgaste e se há a existência de fissuras			X		
	Substituir				X	
Carburador	Verificar a marcha lenta	X	X			
Vela de ignição	Verifique a distância do eletrodo			X		
	Substituir				X	X
Sistema anti-vibratório	Verificar aperto e desgaste			X		
Caixa de engrenagem	Verificar e/ou completar a quantidade de graxa		X		X	

SOLUÇÃO DE PROBLEMAS

ATENÇÃO: Sempre que for realizar manutenções recomendadas na tabela abaixo, o equipamento deverá estar desligado e com o cabo da vela desconectado, exceto em casos de regulagens de carburador e rotações do motor.

Quando todas as possíveis causas tiverem sido verificadas e o problema não tiver sido resolvido, entrar em contato com a Assistência Técnica Autorizada mais próxima. Se o problema existente não estiver listado abaixo, dirija-se com o produto até a Assistência Técnica Autorizada mais próxima.

FALHA	CAUSAS POSSÍVEIS	SOLUÇÃO
Motor não liga.	1. Há faísca na vela?	1. Verificar se há faísca na vela. Se não existir trocar a vela e repetir o teste.
	2. O motor não está "afogado" (excesso de combustível).	2. Retire a vela e a seque. Com a vela fora do motor aperte o acelerador no máximo e puxe a partida 6 vezes. Monte a vela e de a partida sem usar a alavanca do afogador.
Motor liga, mas não acelera ou não elava o giro.	O carburado deve ser regulado.	Dirija-se ao Assistente Técnico Autorizado mais próximo.
Motor não atinge a rotação máxima e emite muita fumaça.	1. Verifique a Mistura.	1. Preparar uma nova mistura com gasolina nova e 4% de óleo 2T.
	2. Filtro de ar sujo.	2. Limpar o filtro, consulte o tópico limpar filtro de ar.
	3. Carburador desregulado.	3. Dirija-se ao Assistente Técnico Autorizado mais próximo.
Motor liga, acelera, mas não tem marcha lenta.	O carburado deve ser regulado.	Dirija-se ao Assistente Técnico Autorizado mais próximo.
O motor liga, atinge a rotação máxima, mas o conjunto corte não gira.	Embreagem danificada.	Dirija-se ao Assistente Técnico Autorizado mais próximo.
	Caixa de transmissão danificada.	
	Eixo de transmissão danificado.	

GARANTIA

Termo de garantia limitada

Sob as condições determinadas neste termo de garantia, a Oleo-Mac obriga-se a reparar ou substituir as peças e componentes que, em serviços e uso normal, segundo as avaliações técnicas, apresentarem defeitos de fabricação, matéria prima ou defeitos decorrentes de montagem, obedecendo as seguintes regras:

Período de garantia e aplicação

O período de garantia deste equipamento é de 12 meses, já inclusa a garantia legal do Código de Defesa do Consumidor (art. 26, II), contados a partir da data de emissão da nota fiscal de venda ao primeiro proprietário. O consumidor/proprietário deve se dirigir a um dos assistentes técnicos autorizados da marca para a realizar a montagem do equipamento, receber as instruções de uso, utilização, conservação e assinar o formulário de montagem e entrega técnica cliente, que deverá ser preenchido e assinado pelo consumidor e assistente técnico no término da entrega técnica. Em caso de garantia, será aplicada sem custo algum para o proprietário, após a avaliação do departamento técnico da Oleo-Mac Brasil, concluindo que a falha do equipamento teve como causa problemas de construção, montagem, falha de material e ou matéria prima.

Perda do direito de garantia

Utilização do equipamento em desacordo com as recomendações técnicas do Manual de Instruções, uso fora da especificação de utilização, sobrecarga de capacidade ou acidentes, falta de manutenção preventiva, corretiva, realizada de forma incorreta, utilização de peças e acessórios não originais ou similares, uso do equipamento sem filtro de ar, mistura de combustível incorreta e ou fora da proporção recomendada no manual de instruções, utilização de combustível ou óleo lubrificante fora das especificações do manual de instrução ou de má qualidade, danos advindos da falta de manutenções periódicas e danos provenientes de alteração das características originais da máquina e ou danos causados por enchentes, terremoto, vendavais.

Itens excluídos da garantia

Peças que apresentem desgaste ou fadiga pelo uso normal, SALVO SE APRESENTAREM DEFEITO DE FABRICAÇÃO OU MATÉRIA-PRIMA, peças consideradas de Manutenção Normal tais como: filtro de ar, componentes de borracha do sistema de alimentação de combustível, corda de partida, mola de partida, cachorretes e arrastadores, velas e peças do sistema de embreagem.

Defeitos decorrentes de acidentes;

Danos de natureza pessoal ou material do usuário, proprietário ou terceiros.

Deslocamentos e fretes dos equipamentos, peças e componentes.

Deslocamento e mobilização de pessoal.

Generalidades

As peças substituídas em garantia são de propriedade da Oleo-Mac.

A Garantia das peças e componentes substituídos extingue-se com o prazo de Garantia do Equipamento.

Atrasos eventuais na execução de serviços não conferem DIREITO AO PROPRIETÁRIO À INDENIZAÇÃO E NEM A EXTENSÃO NO PRAZO DE GARANTIA;

Somente a Oleo-Mac é facultado o direito de introduzir modificações em seus equipamentos, qualquer alteração feita por terceiros exime todas as responsabilidades e consequências advindas destas modificações para a Oleo-Mac.

GARANTIA EM DOBRO

Termo de garantia em dobro

Sob as condições determinadas neste termo de garantia, a Oleo-Mac oferece sem nenhum custo adicional ao seu cliente, a revalidação do mesmo período da garantia limitada determinada para o produto adquirido. Para ter direito a revalidação, o cliente deve seguir e cumprir os termos e condições da garantia limitada e cumprir e seguir as condições da GARANTIA EM DOBRO.

Período e aplicação da garantia em dobro

A garantia em dobro será exatamente igual ao mesmo período informado e determinado nos termos da garantia limitada.

Para aceitar e validar a garantia em dobro, é necessário que o cliente acesse o código QR ao lado (ou acesse o link: <https://lp.oleomacbrasil.com.br/1ede67yx/garantia>), preencha todos os dados solicitados e garanta sua garantia extra, são mais 12 meses de garantia para seu equipamento.

Prazo para cadastro de 30 dias corridos após a compra do equipamento.



Perda do direito da garantia em dobro

Postergar o prazo máximo de cadastramento de 30 dias após a compra do equipamento.
Não apresentação do e-mail comprovando garantia estendida na abertura de garantia.
Uso incorreto do equipamento.

Itens excluídos da garantia

Peças que apresentem desgaste ou fadiga pelo uso normal, SALVO SE APRESENTAREM DEFEITO DE FABRICAÇÃO OU MATÉRIA-PRIMA, peças consideradas de Manutenção Normal ou itens de consumo tais como: filtros de ar e combustível; componentes de borracha, membranas, juntas, tubos ou mangueiras do sistema de alimentação de combustível; corda de partida, mola de partida, cachorretes e arrastadores; velas; peças do sistema de embreagem e transmissão.

Defeitos decorrentes de acidentes;

Danos de natureza pessoal ou material do usuário, proprietário ou terceiros.

Deslocamentos, fretes dos equipamentos, peças e componentes ou mobilização de pessoal.

Generalidades

As peças substituídas em garantia são de propriedade da Oleo-Mac.

A Garantia das peças e componentes substituídos extingue-se com o prazo de Garantia do Equipamento.

Atrasos eventuais na execução de serviços não conferem DIREITO AO PROPRIETÁRIO À INDENIZAÇÃO E NEM A EXTENSÃO NO PRAZO DE GARANTIA;

Somente a Oleo-Mac é facultado o direito de introduzir modificações em seus equipamentos, qualquer alteração feita por terceiros exime todas as responsabilidades e consequências advindas destas modificações para a Oleo-Mac.

FORMULÁRIO DE MONTAGEM E ENTREGA TÉCNICA - REVENDEDOR

<u>LINHA DO PRODUTO</u>	<u>DADOS DO REVENDEDOR/ASSISTÊNCIA</u>
<input type="checkbox"/> FLORESTA E JARDIM <input type="checkbox"/> INDUSTRIAL <input type="checkbox"/> AGRÍCOLA	RAZÃO SOCIAL: CNPJ: NOTA FISCAL DE VENDA Nº: DATA DA VENDA:
<u>DADOS DO PRODUTO</u>	<u>DADOS DO PROPRIETÁRIO</u>
MARCA: MODELO: Nº SÉRIE:	NOME: END: Nº: COMPL: BAIRRO: CIDADE: UF: E-MAIL: FONE: () Cel: ()
<u>INSTRUÇÕES OBRIGATÓRIAS</u>	
<input type="checkbox"/> Equipamentos de proteção individual.	
<input type="checkbox"/> Montagem, troca de acessórios e acessórios recomendados.	
<input type="checkbox"/> Combustíveis (Mistura) Lubrificantes (Graxas e Óleos).	
<input type="checkbox"/> Formas corretas de operação.	
<input type="checkbox"/> Manutenções Preventivas (Rotineiras).	
<input type="checkbox"/> Manutenções Corretivas (A. Autorizada).	
<input type="checkbox"/> Condições de Garantia (Itens excluídos de garantia, danos ao equipamento que não configurem garantia).	

Declaro ter recebido todas as instruções acima descritas e para constar firmo o presente documento.

Assinatura do Cliente

Data: ____/____/____

Assinatura do Vendedor ou Técnico



FORMULÁRIO DE MONTAGEM E ENTREGA TÉCNICA - CLIENTE

<u>LINHA DO PRODUTO</u>	<u>DADOS DO REVENDEDOR/ASSISTÊNCIA</u>
<input type="checkbox"/> FLORESTA E JARDIM <input type="checkbox"/> INDUSTRIAL <input type="checkbox"/> AGRÍCOLA	RAZÃO SOCIAL: CNPJ: NOTA FISCAL DE VENDA Nº: DATA DA VENDA:
<u>DADOS DO PRODUTO</u>	<u>DADOS DO PROPRIETÁRIO</u>
MARCA: MODELO: Nº SÉRIE:	NOME: END: Nº: COMPL: BAIRRO: CIDADE: UF: E-MAIL: FONE: () Cel: ()
<u>INSTRUÇÕES OBRIGATÓRIAS</u>	
<input type="checkbox"/> Equipamentos de proteção individual.	
<input type="checkbox"/> Montagem, troca de acessórios e acessórios recomendados.	
<input type="checkbox"/> Combustíveis (Mistura) Lubrificantes (Graxas e Óleos).	
<input type="checkbox"/> Formas corretas de operação.	
<input type="checkbox"/> Manutenções Preventivas (Rotineiras).	
<input type="checkbox"/> Manutenções Corretivas (A. Autorizada).	
<input type="checkbox"/> Condições de Garantia (Itens excluídos de garantia, danos ao equipamento que não configurem garantia).	

Declaro ter recebido todas as instruções acima descritas e para constar firmo o presente documento.

Data: ____/____/____

Assinatura do Cliente

Assinatura do Vendedor ou Técnico



**Emak do Brasil Ind. Ltda.
Via Anhanguera, K307 + 950mts
Parque Residencial Cândido Portinari
Bairro Parque dos Lagos
Ribeirão Preto – SP
CEP 14.093-500
www.oleomacbrasil.com.br**

REV-15/05/2023 - DF

Esta versão atualiza e substituí todas as versões anteriores de manual de instrução deste modelo de produto.