

952



LABEL

S/N

MANUAL DE INSTRUÇÕES
MOTOSSERRA 952



Emak[®]
our **power**, your **passion**

Importado e distribuído por:

EMAK DO BRASIL INDUSTRIA LTDA.

Rodovia Anhanguera, km 307 / Galpão 01

Pqe. Residencial Candido Portinari – Ribeirão Preto – SP

CNPJ 15.648.874/0002-08

www.oleomacbrasil.com.br

Sumário

INTRODUÇÃO	5
DADOS TÉCNICOS	6
DECLARAÇÕES DE CONFORMIDADE	7
COMPONENTES	8
NORMAS DE SEGURANÇA	9
SIMBOLOGIA	11
MONTAGEM	12
PROCEDIMENTO DE PARTIDA	13
- Preparo do combustível	13
- Ligando o motor	14
UTILIZAÇÃO	16
RESTRIÇÕES E PRECAUÇÕES DE USO	19
MANUTENÇÃO.....	20
- Filtro de Ar	20
- Filtro de combustível	20
- Vela de ignição	21
- Limpeza das aletas de refrigeração	21
- Corrente e Sabre	22
- Coroa / pinhão	23
TABELA DE MANUTENÇÃO	24
SOLUÇÃO DE PROBLEMAS.....	25
GARANTIA.....	26
GARANTIA EM DOBRO.....	27
FORMULÁRIO DE MONTAGEM E ENTREGA TÉCNICA - <i>REVENDEDOR</i>	29
FORMULÁRIO DE MONTAGEM E ENTREGA TÉCNICA - <i>CLIENTE</i>	31

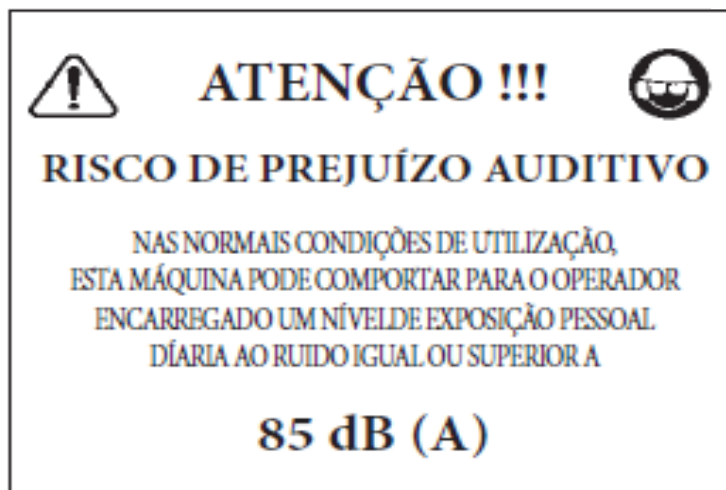
INTRODUÇÃO

Para uma utilização correta da motosserra e para evitar acidentes, não iniciar o trabalho sem ler com atenção este manual. O índice ajudará a encontrar a página do manual onde estão localizadas as descrições de funcionamento dos diversos componentes e as instruções necessárias para operação e manutenção adequadas.

As descrições e as ilustrações contidas neste manual não se consideram rigorosamente obrigatórias. A Oleo-Mac reserva-se o direito a eventuais modificações sem ter de pôr em dia o presente manual.

Este equipamento foi projetado e construído para oferecer:

- . Alto desempenho
 - . Conforto
 - . Segurança
- . Excelente durabilidade
 - . Alta potência
 - . Baixo peso
- . Baixo consumo de combustível



NOTA: Este equipamento e seus acessórios, exceto itens de consumo, possuem vida útil de 12 meses ou 1.000 horas de trabalho (uso médio de 3:00hs / dia).

DADOS TÉCNICOS

TIPO	MOTOSSERRA
MODELO	952
CAPACIDADE / POTÊNCIA	3,4 HP / 2,5 kW
PESO S/ CONJUNTO DE CORTE	5,0 kg
CILINDRADA	51,7 cm ³
MOTOR	Gasolina 2 Tempos
ROTAÇÃO MÁXIMA	13.500 rpm
ROTAÇÃO MÍNIMA	3.100 rpm
CONJUNTO DE CORTE - SABRE	18" - 46 cm
CONJUNTO DE CORTE - CORRENTE	.325" x .058" 1,5mm
CAPACIDADE TANQUE DE COMBUSTÍVEL	500 ml
CAPACIDADE TANQUE DE ÓLEO PARA CORRENTE	270 ml
PINHÃO	6 Dentes
LUBRIFICAÇÃO DA CORRENTE	Automática
NÍVEL DE RUÍDO	110,5 dB
NÍVEL DE RUÍDO MÁXIMO	112,0 dB
TOLERÂNCIA	+ / - 2,0 dB
NÍVEL DE VIBRAÇÕES	6,0 m/s ²

DECLARAÇÕES DE CONFORMIDADE

O subscrito

EMAK spa via Fermi, 4 - 42011 Bagnolo in Piano (RE) ITALY

Atesta sob a própria responsabilidade que máquina:

1. Categoria:

Motosserra

2. Marca/Modelo:

OLEO-MAC 952

3. Identificação de Série:

057XXX 0001 – 057 XXX 9999

4. Atende as prescrições conforme as diretrizes

2006/42/EC – 2004/108/EC – 2000/14/EC – 97/68/EC – 2002/88/EC

5. Está em conformidade com as disposições das seguintes normas harmonizadas:

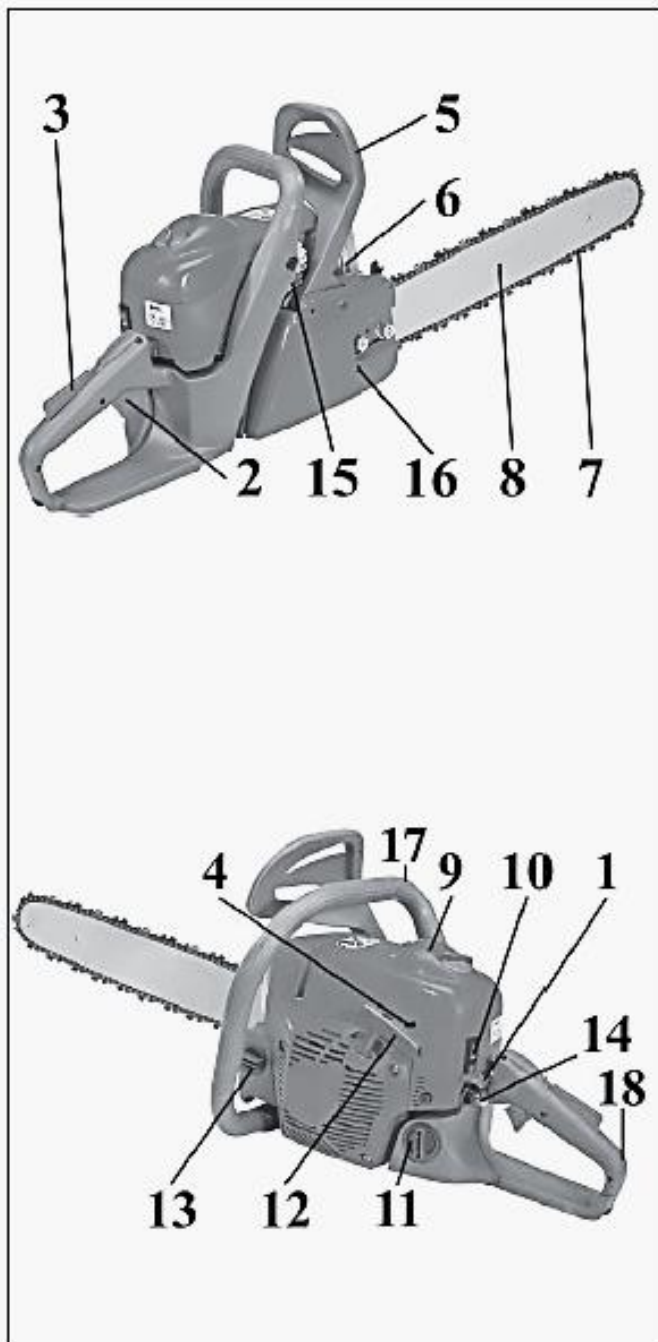
EN ISO 11681-1 | EN 55012

Feito em: Bagnolo in piano (RE) Italy – Via Fermi, 4 - - Data: 15/04/2010

 
Fausto Bellamico - President

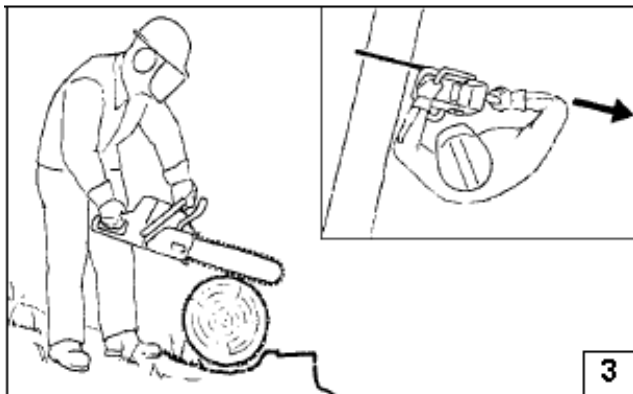
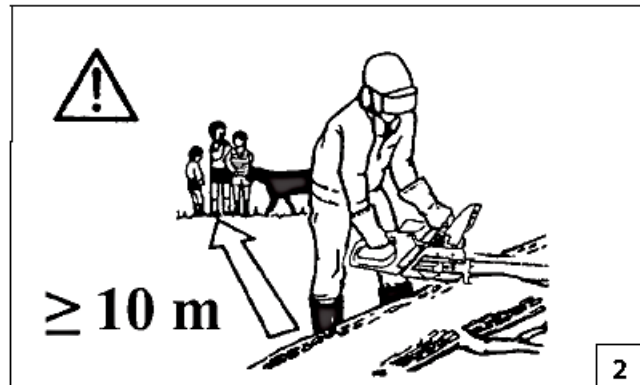
Documentação Técnica depositada em Sede Administrativa. – Direção Técnica

COMPONENTES



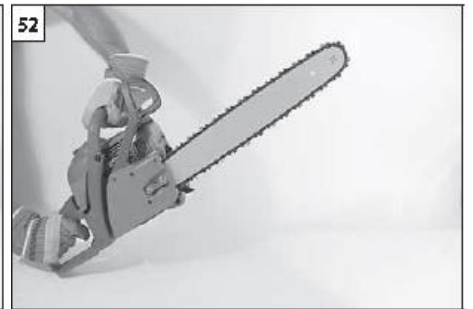
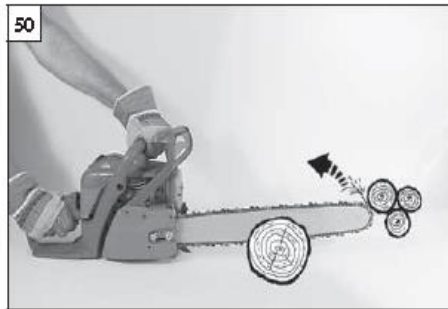
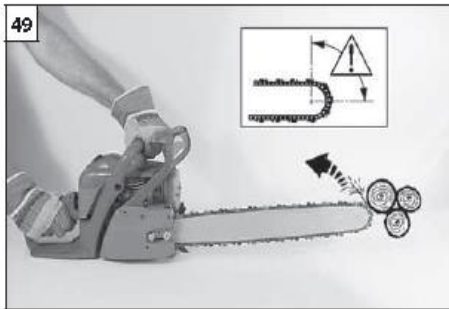
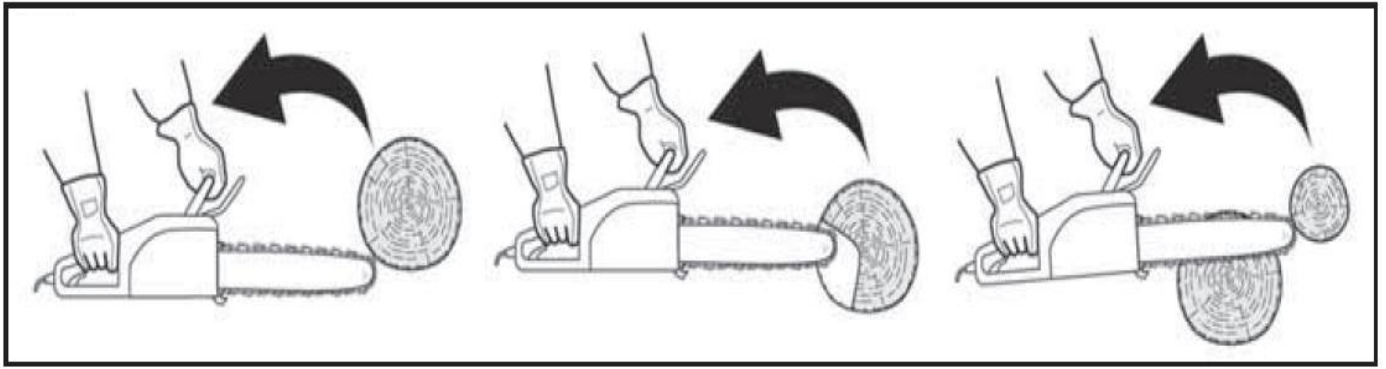
- 1 – Alavanca do Afogador - Chave Liga – / Desliga
- 2 – Acelerador
- 3 – Trava do acelerador
- 4 – Abertura para acesso aos parafusos de regulagem do carburador.
- 5 – Alavanca de freio inercial
- 6 – Escape
- 7 – Corrente
- 8 – Sabre
- 9 – Tampa do filtro de ar
- 10 – Alavanca do Afogador - Chave Liga / Desliga
- 11 – Tampa do tanque combustível
- 12 – Manipulo de partida
- 13 – Tampa do tanque de óleo da corrente
- 14 – Injetor de combustível (PRIMER)
- 15 – Válvula descompressora
- 16 – Parafuso esticador da corrente
- 17 – Alça para mão esquerda
- 18 – Alça para mão direita

NORMAS DE SEGURANÇA



ATENÇÃO: A motosserra, se bem utilizado, é um equipamento de trabalho rápido e eficaz. Se utilizado de modo incorreto ou sem as devidas precauções, pode transformar-se em um instrumento perigoso. Para que o trabalho seja seguro e agradável, favor respeitar as normas de segurança indicadas a seguir no decorrer deste manual.

- 01 – Não opere a **motosserra** quando estiver cansado, sob o efeito de bebida alcoólica ou de drogas (Fig.1).
- 02 - Não é seguro a utilização da **motosserra** por crianças e ou pessoas com dificuldades motoras ou psíquicas.
- 03 – Use proteção adequada nos pés, roupas confortáveis, luvas de proteção e proteção para os olhos, ouvidos e cabeça, quando for utilizar a **motosserra**.
- 04 – Em casos de uso profissional da **motosserra**, use bota com bico de aço, calça para motosserrista, capacete, protetor auricular, óculos de segurança.
- 05 – Durante os trabalhos de corte, é obrigatório que se mantenha uma distância segura da área de corte (Fig. 2).
- 06 – Ao realizar o corte, sempre o faça em posição segura e estável e segura (Fig.3).
- 07 – Não ligue a **motosserra** em locais fechados, os gases provenientes da queima do combustível são venenosos e podem levar a óbito se inalados em grandes quantidades por longos períodos (Fig.4).




ATENÇÃO: CONTRAGOLPES (REBOTE) podem ocorrer quando a ponta do sabre tocar algumas das outras madeiras que estejam empilhada durante o corte. O contato da ponta do sabre com a madeira pode causar uma leve e rápida reação retrocessiva

08 – Não opere a **motosserra** em dias de chuva ou em ambientes com altos níveis de umidade.

09 – Transporte a **motosserra** com o motor desligado, com a barra direcionada para trás e com o silenciador afastado do corpo.

SIMBOLOGIA



 Importado e distribuído por: EMAK DO BRASIL INDUSTRIA LTDA. Rua Antônio L. Braga, 960 – Curitiba - PR CNPJ 15.648.874/0001-27	
TIPO	MOTOSSERRA
MODELO	GS 35 C
CAPACIDADE	2.0 HP / 1,5 Kw
PESO	4,4 Kg
TÉCNICO RESP.	CREA 0000018617

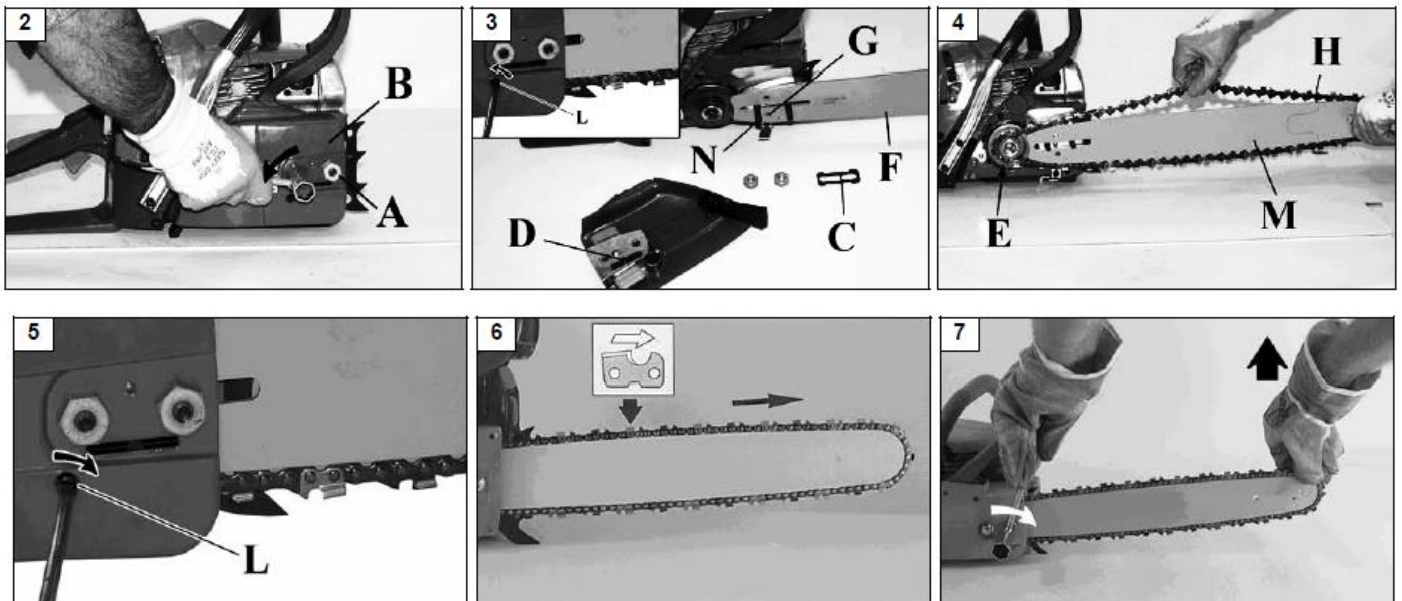
6



7

- 1 – Leia o manual de instruções antes de usar a máquina
- 2 – Use capacete, óculos de proteção e protetor auricular
- 3 – Importante (consultar manual de instruções)
- 4 – Desligue o plugue da tomada se o cabo elétrico estiver rompido.
- 5 – Não utilize a **motosserra** quando estiver chovendo e ou ambientes com altos níveis de umidade.
- 6 – Etiqueta de identificação da **motosserra**
- 7 – Etiqueta de número de série

MONTAGEM



ATENÇÃO: DESLIGUE a motosserra antes de realizar qualquer tipo serviço ou manutenção no conjunto de corte. Sempre utilize luvas na montagem. Utilize apenas sabre e correntes originais.

1. Soltar as porcas da tampa do sabre (anti-horário) (A e B).
2. Retirar a tampa (D), retirar o espaçador (C) e colocar o sabre (F) encaixado no furo (G) e nos pinos (N).
3. Monte a corrente encaixada na canaleta (H) do sabre (M), encaixe os guias inferiores da corrente no rolete (E).
4. Estique a corrente pelo esticador (L) e deixe a corrente levemente frouxa, não apertando até o fim.
5. Verifique a posição correta de corte do dente, para que não haja problemas de montagem invertida da corrente (Fig. 6).
6. Recoloque a tampa do sabre e com a corrente pré-esticada, levante a ponta do sabre com a mão direita (Fig. 7) e aperte as porcas em sentido horário verificando se a corrente desliza macia dentro da canaleta e se está bem encaixada nos dentes do rolete.



ATENÇÃO: MANTENHA SEMPRE A TENSÃO CORRETA DA CORRENTE. Uma corrente muita “frouxa” aumenta o risco de rebote e pode sair do sabre, podendo até ferir o operador. Uma corrente muita “frouxa” ou muito “apertada” se desgasta mais rápido e acelera o desgaste do sabre.

PROCEDIMENTO DE PARTIDA

- Preparo do combustível

Este produto é acionado por um motor 2 tempos que utiliza óleo para motores 2 tempos na gasolina para sua lubrificação. Pré-misturar a gasolina e o óleo para motores 2 tempos em um recipiente limpo e próprio para a gasolina. Recomendamos o uso do misturador Oleo-Mac (cód. BR0000096P).



BR0000096P

COMBUSTÍVEL RECOMENADADO:

O motor deste produto é certificado para funcionar com gasolina comum, sem Chumbo, com 89 Octanos ou mais, de utilização automobilística.

ÓLEO RECOMENDADO:

Recomendamos o uso de óleo para motores 2 tempos **PREMIUM MAC – Jaso FB / Oleo-Mac / 2 tempos mineral** (cód. 620502001), na proporção de 25:1 (4%), ou seja, colocar **40ml** de óleo 2 tempos **PREMIUM MAC / Oleo-Mac** para cada **01 litro** de gasolina.



620502001

620601003

Recomendamos o uso do óleo **POWER MAC – Oleo-Mac / Óleo para corrente de motosserra** (cód. 620601003).

Nunca utilize óleo usado ou queimado.



ATENÇÃO: Nunca utilizar óleo lubrificante para motores 4 tempos ou diesel no preparo da mistura combustível/óleo 2 tempos.

ATENÇÃO: Dentro da embalagem do produto, é disponibilizado um copo dosador para auxiliar na preparação da mistura combustível/óleo 2 tempos.

ATENÇÃO: Nunca utilizar combustível com um percentual de álcool superior a 23%. A utilização de gasolina com percentual maior que a máxima recomendada causa danos ao motor.

IMPORTANTE:

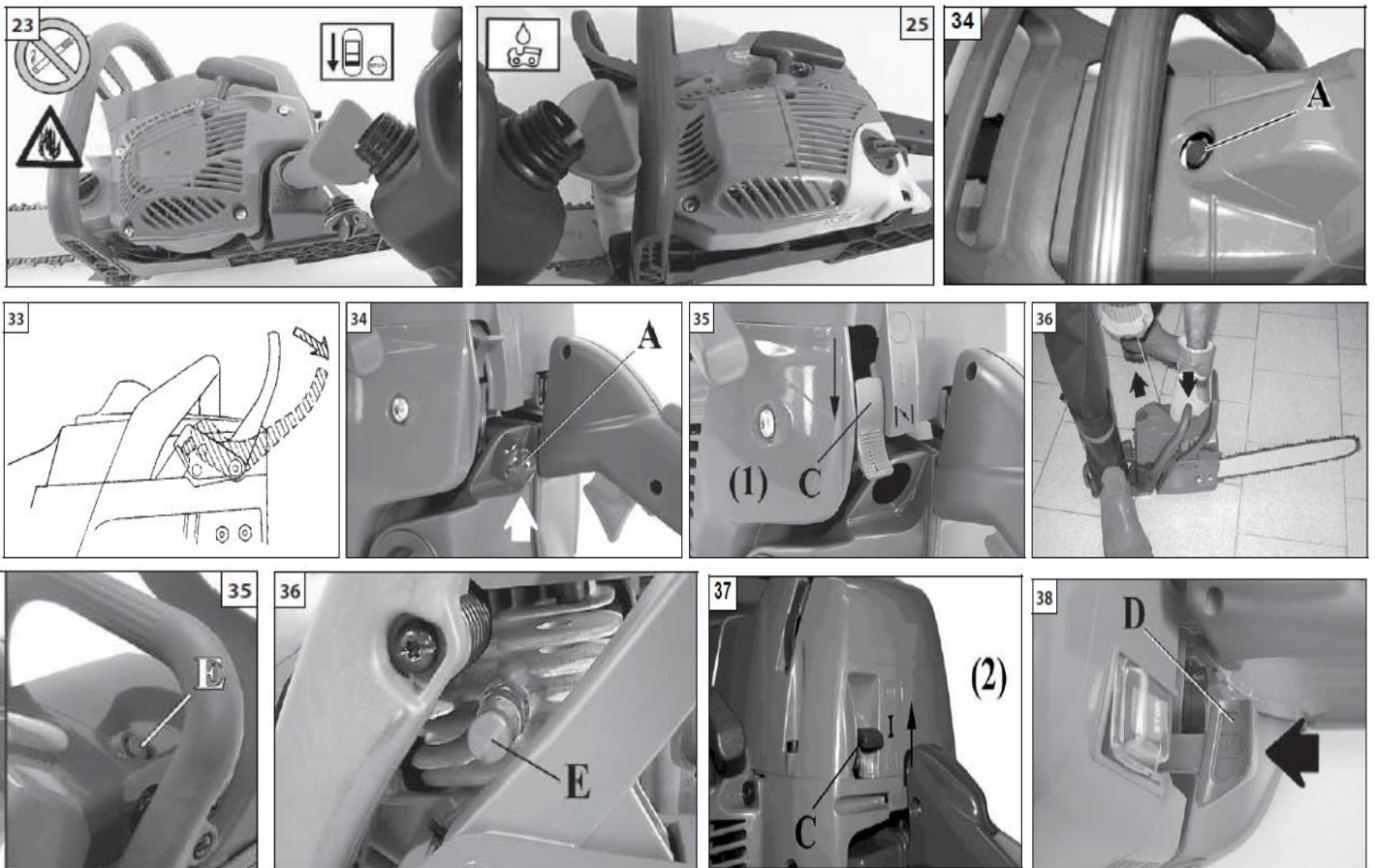
- Adquirir apenas a quantidade de combustível necessária para a realização do trabalho previsto. Não utilizar combustível com mais de 07 dias de armazenamento, a utilização de combustível velho causa danos ao motor.




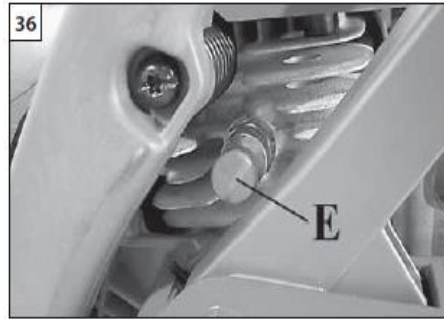
20

ATENÇÃO: A gasolina é um combustível extremamente inflamável. O operador deve ter extrema cautela quando manusear a gasolina pura ou misturada. Não fumar ou aproximar chamas vivas do combustível ou da máquina (Fig. 20).

- Ligando o motor



- 1- Abastecer os tanques de óleo da corrente (Fig.25) e combustível (Fig.23).
- 2- Abasteça o reservatório até que o nível máximo seja alcançado. Recomendamos o uso do óleo **POWER MAC – Oleo-Mac / Óleo para corrente de motosserra**, ou similar, **nunca utilize óleo usado ou queimado**. A utilização de óleo usado ou queimado, danificam o sistema de lubrificação e causam danos que não são cobertos pela garantia.
- 3- Acionar a trava de segurança empurrando para frente (Fig.33).
- 4- Bombear o combustível, utilizando o injetor Primer (A.Fig.34).
- 5- Posicionar a alavanca do afogador na posição ligar  (C.Fig.35).
Obs.: Para motosserras que possuem chave liga desliga (botão I Stop), colocar o botão na posição (I) puxar a alavanca do afogador na posição Start (D.Fig.38).
- 6- Proceder com a partida conforme indicado (Fig. 36). Apoie o pé direito no protetor de mão, segure o cabo superior com a mão esquerda, com a mão direita engrene a catraca de partida e puxe a corda de forma rápida e curta.
Obs.: Evite puxar a corda até o fim para não causar danos à partida. Uma puxada curta e rápida é suficiente para que o motor funcione.



- 7- Para as motosserras que possuem válvulas de descompressão, a cada partida deve ser pressionado a válvula de descompressão do motor. Este mecanismo permite que o motor seja descomprimido garantindo uma próxima partida macia, evitando trancos da partida no braço do operador.
- 8- Quando motor pegar, levante a alavanca do afogador para a posição indicada (C.Fig.37) e no caso das motosserras que possuem chave liga desliga, empurre a alanca do afogador para frente conforme indicada seta da (D.Fig.38).
- 9- Para desligar a motosserra, basta posicionar a alavanca na posição desligar. Para as motosserras que possuem chave liga desliga, basta mover o botão para a posição desligar.

Obs.: Quando o motor estiver quente, não há necessidade de se colocar a alavanca do afogador na posição indicada pela (Fig. 35 ref. - C), basta manter a alavanca na posição indicada na (Fig. 37 ref. - C) e proceder com a partida. No caso das máquinas que possuem chave liga desliga, basta manter a alavanca posicionada para frente e proceder com a partida. Estes procedimentos são indicados para o reabastecimento da máquina enquanto o motor estiver quente.

UTILIZAÇÃO

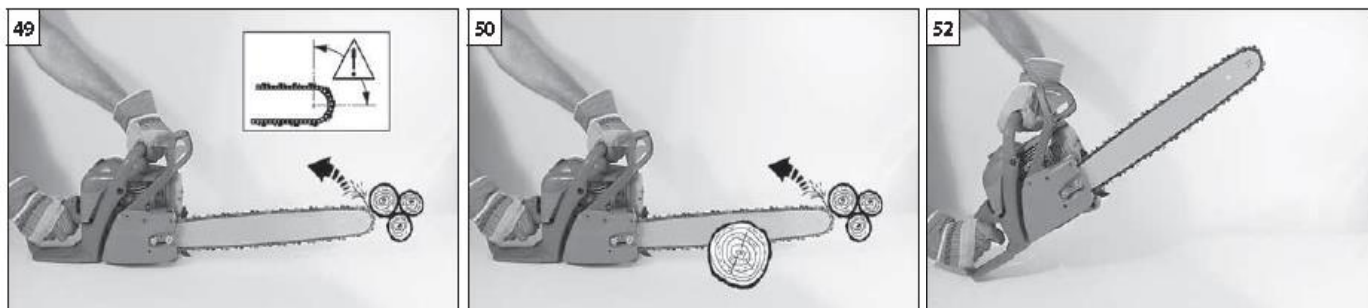
- AMACIAMENTO DO MOTOR E DA CORRENTE (MOTOSSERRA)

1. Abasteça a motosserra, de a partida e deixe-a funcionando em marcha lenta até consumir todo combustível.
2. Reabasteça o motor, de a partida e deixe acelerado durante um minuto com a metade da aceleração.
3. Desligue o motor, deixe a barra esfriar e ajuste a folga da corrente conforme as instruções da página 7. Proceda esta operação por mais duas vezes.
4. Durante as primeiras três horas (3h) de trabalho, corte apenas galhos e troncos com no máximo 20 cm de diâmetro.

- ACELERAÇÃO DO MOTOR (MOTOSSERRA)

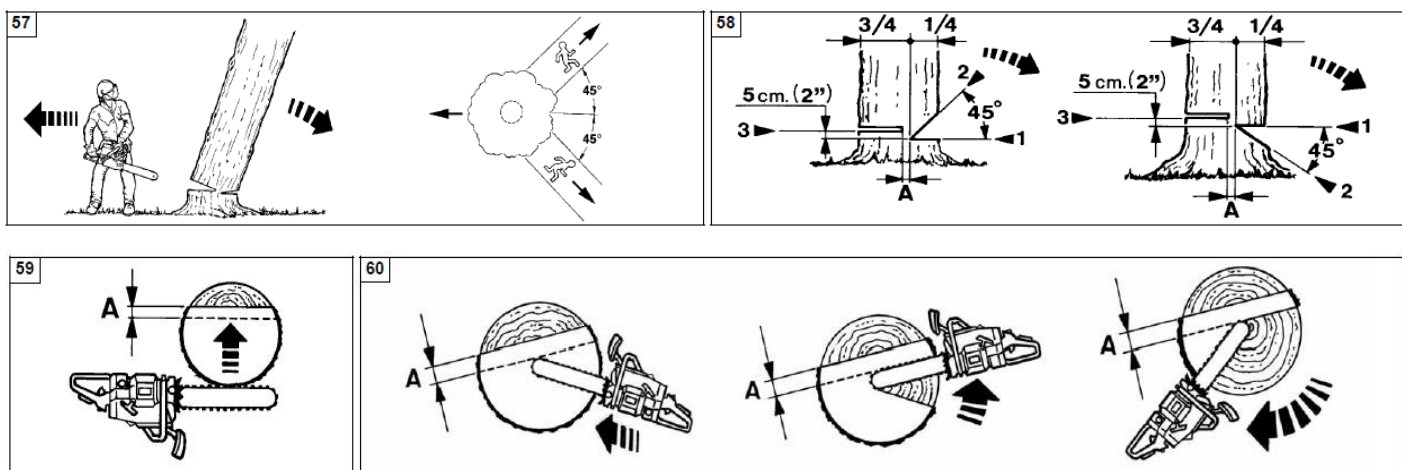
Após efetuar as operações anteriores, podem-se cortar troncos grossos usando toda aceleração do motor. Uma vez terminado o corte, imediatamente desacelere o motor.

Nota: acelere o motor de acordo com o esforço exigido. Se a corrente estiver cega, não force o motor.



ATENÇÃO: CONTRAGOLPES (REBOTE) podem ocorrer quando a ponta do sabre tocar algumas das outras madeiras que estejam empilhada durante o corte. O contato da ponta do sabre com a madeira pode causar uma leve e rápida reação retrocessiva

- FREIO INERCIAL DA CORRENTE



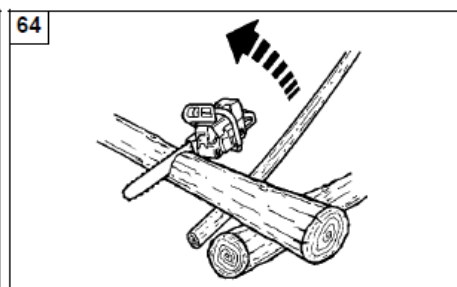
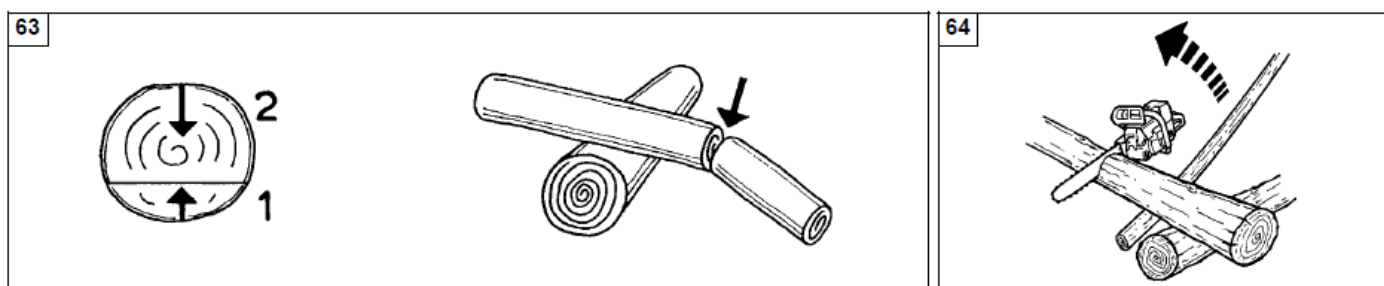
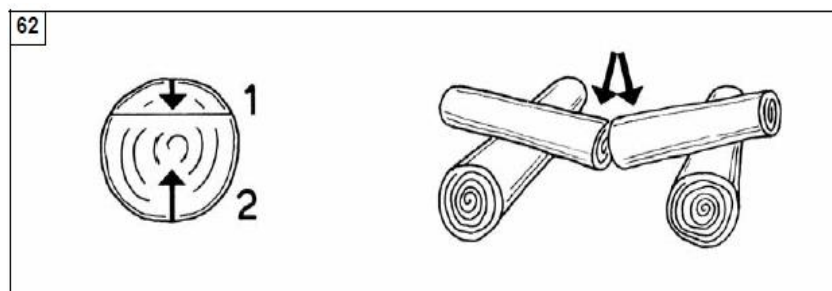
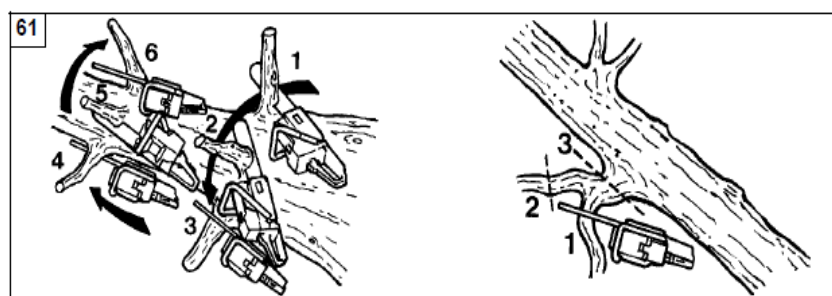
Este dispositivo de segurança é de extrema necessidade e a garantia de seu perfeito funcionamento é de total responsabilidade do operador. O freio inercial da corrente atua como mecanismo de segurança, evitando acidentes causados por contragolpes e inércia da motosserra.

Ao tocar com a ponta do sabre, pode ocorrer o contragolpe e o equipamento pode ser arremessado para trás (Fig. 50), como a mão direita está posicionada atrás da alavanca do freio inercial da corrente, o punho do operador aciona o freio (Fig. 52) e a corrente para de girar automaticamente, evitando acidentes mais graves.

Caso isso ocorra, proceda com o retorno da alavanca conforme indicado na (Fig. 54) e retorne ao trabalho.

- 1- Inspeção do terreno ao redor da árvore a ser cortada e escolha a melhor direção para seu tombamento, certifique-se de que não haja pessoas, animais, construções e fios de eletricidade no local escolhido para o tombamento. Verifique também as condições do vento, caso o vento esteja contrário ao local de tombamento, deixe para fazer o corte em dias em que o vento esteja favorável ao lado do tombamento, calcule uma área de fuga de 45° do lado oposto ao tombamento (Fig.57).
- 2- Faça um corte em V a uma profundidade de $\frac{1}{4}$ da espessura do tronco, do lado previsto para o tombamento. Do lado oposto faça um corte horizontal 5 a 10 cm acima do corte em V que foi feito do lado previsto para o tombamento (Fig. 58).
- 3- Deixe uma área de aproximadamente 10 cm sem cortar no interior do tronco quando estiver executando o corte horizontal de derrubada (Fig. 59).
- 4- Quando o diâmetro do tronco for maior que o comprimento do sabre, proceda conforme o indicado na (Fig. 60).
- 5- Quando estiver com cerca de 70% do corte horizontal feito, introduza uma cunha de aço no vão do corte para garantir que a madeira não feche e prenda a barra na árvore.

- CORTE DE GALHOS E RECORTE DE TRONCO



- 1- Corte primeiro as pontas dos galhos, deixando cerca de 60 cm. Estas pontas de galhos podem ser úteis para servirem como alavanca para o corte dos outros galhos que estejam posicionados abaixo. (Fig. 61).
- 2- Corte os tocos dos galhos e em seguida inicie os trabalhos de recorte do tronco. Quando as duas extremidades das pontas do tronco estiverem apoiadas, faça um corte de 1/3 do diâmetro do tronco na parte superior e posteriormente faça outro corte de baixo para cima em direção ao primeiro corte (Fig. 62).
- 3- Quando apenas uma extremidade do tronco estiver apoiada, corte 1/3 na parte inferior e posteriormente corte o restante na parte superior, em direção ao corte inferior (Fig. 63).
- 4- Quando uma das extremidades do tronco estiver apoiada e não houver a possibilidade do auxílio de outra pessoa, utilize uma alavanca para sustentar o tronco e faça o corte direto (Fig. 64).

RESTRICÇÕES E PRECAUÇÕES DE USO

- Nunca trabalhar a noite ou sem iluminação adequada.
- Nunca utilizar a motosserra em locais fechados ou sem ventilação.
- Nunca trabalhar em cima de escada, mesa ou cadeiras.
- Nunca transporte a motosserra ligada.
- Nunca opere a motosserra alcoolizado / drogado ou sob efeito de medicamento.
- Sempre equipamentos de proteção individual.
- Ligar a máquina e deixá-la funcionando em marcha lenta por 1 minuto.
- Desligar a máquina e retirar o combustível do tanque.
- Ligar a máquina e deixá-la em marcha lenta até desligar sozinho.

Para armazenar a motosserra devem ser realizar as seguintes tarefas:

- Retirar o combustível do tanque.
- Dar partida e deixar o motor em marcha lenta até afogar sozinho.
- Conferir se o carburador está sem combustível, para evitar danos.
- Retirar a vela.
- Pingar 10 gotas de óleo 2 tempos pelo orifício da vela na cabeça do pistão.
- Puxar a corda de partida 3 vezes.
- Recolocar a vela.

MANUTENÇÃO

- Filtro de Ar



1. A cada 10 horas de trabalho, limpe o filtro de ar.
2. Retire o filtro de ar tomando cuidado para não deixar cair poeira dentro do carburador. Assegure-se que o afogador esteja puxado ao remover o filtro de ar. (A sujeira tende a acumular mais na superfície do filtro).
3. Gire o botão (Fig. 72 A) para retirar a tampa do filtro (Fig. 73 C). Faça a limpeza do filtro (Fig. 73 B) utilizando água e sabão neutro.



ATENÇÃO: - FILTRO DE AR: Para limpar o filtro, lave-o com água e detergente neutro, para secá-lo utilize um jato de ar comprimido com no máximo 40 Lbs de pressão e a uma distância de 30 cm.



ATENÇÃO: Nunca limpe o filtro de ar com gasolina ou com qualquer outro tipo de solvente inflamável, risco de incêndios ou emissão de gases mortais.



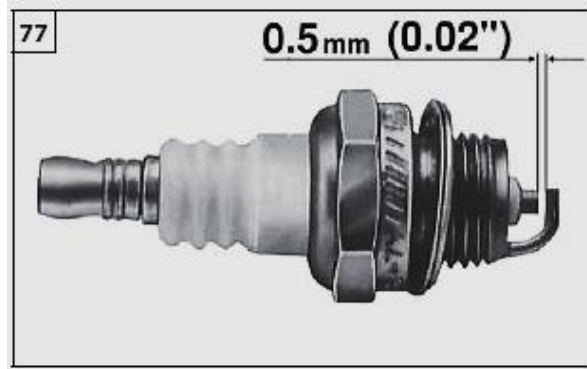
ATENÇÃO: Nunca utilize o produto sem o filtro de ar, se isso ocorrer danos graves serão causados ao motor.

- Filtro de combustível



1. Retire o filtro usando um gancho de arame, através da boca do tanque. Retire ambos os elementos do filtro e lave-os bem com gasolina. Se o filtro estiver obstruído, substitua por um filtro novo (Fig. 74).

- Vela de ignição

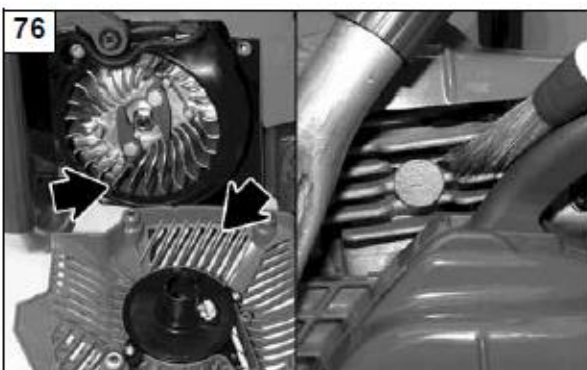


1. Remova a vela de ignição e limpe toda a parte do eletrodo, retirando todo o carvão acumulado. Faça o ajuste da distância entre o eletrodo e a orelha de faísca. A distância ideal é 0,5mm, utilize um espaçador de lâminas para fazer o ajuste. (Fig.77).



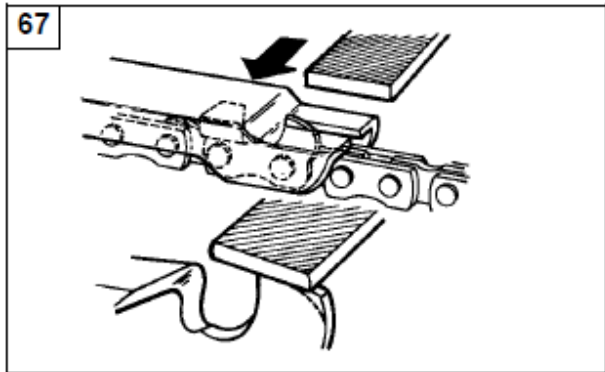
ATENÇÃO: Use somente as velas recomendadas. Velas que não sejam recomendadas causam sérios danos ao motor.

- Limpeza das aletas de refrigeração

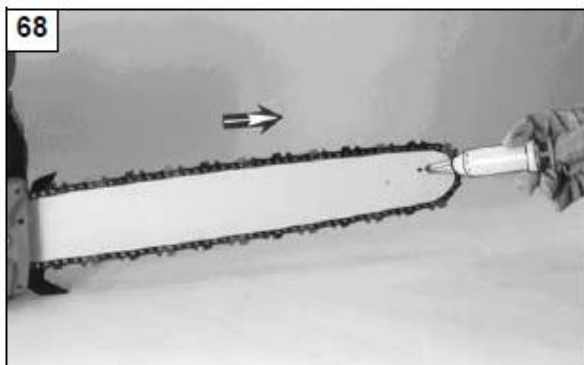


1. Aletas sujas ou empoeiradas podem causar superaquecimento no motor. Limpe entre as aletas do cilindro e as entradas de ar das aletas da caixa de partida/ventilação (Fig. 88). Caso as aletas do cilindro estejam severamente obstruídas, a limpeza deve ser efetuada após a remoção da tampa da partida (Fig. 76).

- Corrente e Sabre

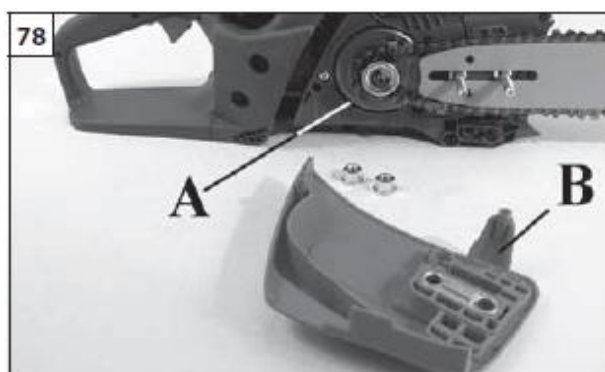
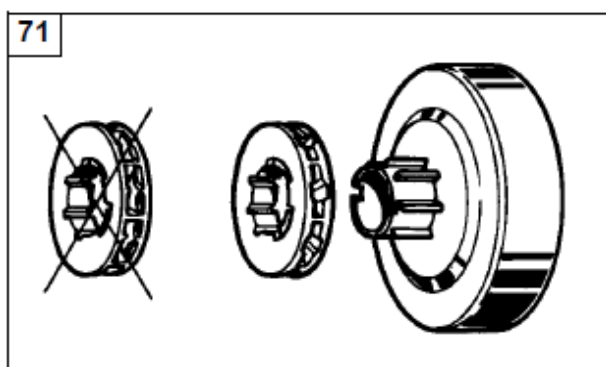


1. A precisão de corte da corrente é essencial na determinação de seu desempenho. Quando o fio de corte estiver desgastado (cego), afie-o imediatamente. Cortes com fio cego aumentam a fadiga e reduzem o desempenho no corte. Quando estiver suja, devido a graxa ou resíduos de lubrificação, lave com gasolina e mergulhe em óleo para prevenir ferrugem.
2. Utilize lima redonda de 7/32 para correntes de passo 3/8 e 3/16 para correntes passo .325 para motosserra e utilize lima redonda de 5/32 para corrente de passo 3/8x0.50.
3. Faça a afiação dos dentes com a lima inclinada à 30° (Fig. 65). Para cada 4 passadas de lima no dente, passar uma vez uma lima plana sobre o guia da corrente utilizando um calibrador de guia de corrente (Fig. 67).



1. Limpe sempre o entalhe da barra e lubrifique o orifício (Fig. 68). Quando estiver emperrado com lascas, remova-as.
2. Para que não haja desgastes num só ponto e aumentar a vida útil, vire a barra ocasionalmente, mantenha os canais de deslize da corrente sempre limpos, utilizando a ajuda de uma lâmina para proceder com a limpeza (Fig. 69).

- Coroa / pinhão



1. Remova a tampa do sabre (B.Fig.78) e verifique os encaixes internos dos dentes da coroa / pinhão (Fig. 71). Se houver desgaste na parte dentada, substitua por um novo.



ATENÇÃO: Todas as operações de manutenções não mencionadas neste manual de instrução deverão ser realizadas por um técnico da rede de assistências técnicas autorizada. Para garantir o perfeito funcionamento e condições de trabalho seguro, utilize somente **PEÇAS & ACESSÓRIOS ORIGINAIS** em seu equipamento.

TABELA DE MANUTENÇÃO

Esta tabela de manutenção se aplica a produtos utilizados dentro de condições normais de uso e funcionamento. Se o seu trabalho for mais exigente, diminua os intervalos entre as manutenções.		Antes de usar	Em toda parada para abastecimento	Semanalmente	Se danificado ou com defeito	Conforme indicado
Máquina completa	Verificar se há vazamentos, aperto de parafusos e peças gastas	X	X			
Controles, interruptores, tampa de partida e botão do acelerador	Verificar funcionamento	X	X			
Tanque de combustível	Verificar se há vazamento e aperto	X	X			
Filtro de Combustível	Verificar e limpar			X		
	Substituir				X	A cada 6 meses
Todos os parafusos e porcas (exceto os parafusos do carburador)	Verificar aperto			X		
Filtro de ar	Limpar	X				
	Substituir				X	A cada 6 meses
Aletas do cilindro e ranhuras da tampa de partida	Limpar			X		
Cordão da tampa de partida	Verificar desgaste e se há a existência de fissuras			X		
	Substituir				X	
Carburador	Verificar a marcha lenta	X	X			
Vela de ignição	Verifique a distância do eletrodo			X		
	Substituir				X	A cada 6 meses
Sistema anti-vibratório	Verificar aperto e desgaste			X		

SOLUÇÃO DE PROBLEMAS

ATENÇÃO: Sempre que for realizar manutenções recomendadas na tabela abaixo, o equipamento deverá estar desligado e com o cabo da vela desconectado, exceto em casos de regulagens de carburador e rotações do motor.

Quando todas as possíveis causas tiverem sido verificadas e o problema não tiver sido resolvido, entrar em contato com a Assistência Técnica Autorizada mais próxima. Se o problema existente não estiver listado abaixo, dirija-se com o produto até a Assistência Técnica Autorizada mais próxima.

FALHA	CAUSAS POSSÍVEIS	SOLUÇÃO
Motor não liga.	1. Há faísca na vela?	1. Verificar se há faísca na vela. Se não existir trocar a vela e repetir o teste.
	2. O motor não está "afogado" (excesso de combustível)	2. Retire a vela e a seque. Com a vela fora do motor aperte o acelerador no máximo e puxe a partida 6 vezes. Monte a vela e de a partida sem usar a alavanca do afogador.
Motor liga, mas não acelera ou não elava o giro.	O carburador deve ser regulado	Dirija-se ao Assistente Técnico Autorizado mais próximo.
Motor não atinge a rotação máxima e emite muita fumaça.	1. Verifique a Mistura	1. Preparar uma nova mistura com gasolina nova e 4% de óleo 2T
	2. Filtro de ar sujo	2. Limpar o filtro, consulte o tópico limpar filtro de ar
	3. Carburador desregulado	3. Dirija-se ao Assistente Técnico Autorizado mais próximo.
Motor liga, acelera, mas não tem marcha lenta.	O carburador deve ser regulado	Dirija-se ao Assistente Técnico Autorizado mais próximo.
O motor liga, atinge a rotação máxima, mas não tem fluxo de ar.	1. Grade de proteção obstruída	1. Limpar a grade e onde mais encontrar resíduos
	2. Rotor e tubos entupidos	2. Limpar todo o sistema.
	3. Rotor com palhetas quebradas	3. Dirija-se ao Assistente Técnico Autorizado mais próximo.

GARANTIA

Termo de garantia limitada

Sob as condições determinadas neste termo de garantia, a Oleo-Mac obriga-se a reparar ou substituir as peças e componentes que, em serviços e uso normal, segundo as avaliações técnicas, apresentarem defeitos de fabricação, matéria prima ou defeitos decorrentes de montagem, obedecidas as seguintes regras:

Período de garantia e aplicação

O período de garantia deste equipamento é de 12 meses, já inclusa a garantia legal do Código de Defesa do Consumidor (art. 26, II), contados a partir da data de emissão da nota fiscal de venda ao primeiro proprietário. O consumidor/proprietário deve se dirigir a um dos assistentes técnicos autorizados da marca para a realizar a montagem do equipamento, receber as instruções de uso, utilização, conservação e assinar o formulário de montagem e entrega técnica cliente, que deverá ser preenchido e assinado pelo consumidor e assistente técnico no término da entrega técnica. Em caso de garantia, será aplicada sem custo algum para o proprietário, após a avaliação do departamento técnico da Oleo-Mac Brasil, concluindo que a falha do equipamento teve como causa problemas de construção, montagem, falha de material e ou matéria prima.

Perda do direito de garantia

Utilização do equipamento em desacordo com as recomendações técnicas do Manual de Instruções, uso fora da especificação de utilização, sobrecarga de capacidade ou acidentes, falta de manutenção preventiva, corretiva, realizada de forma incorreta, utilização de peças e acessórios não originais ou similares, uso do equipamento sem filtro de ar, mistura de combustível incorreta e ou fora da proporção recomendada no manual de instruções, utilização de combustível ou óleo lubrificante fora das especificações do manual de instrução ou de má qualidade, danos advindos da falta de manutenções periódicas e danos provenientes de alteração das características originais da máquina e ou danos causados por enchentes, terremoto, vendavais.

Itens excluídos da garantia

Peças que apresentem desgaste ou fadiga pelo uso normal, SALVO SE APRESENTAREM DEFEITO DE FABRICAÇÃO OU MATÉRIA-PRIMA, peças consideradas de Manutenção Normal tais como: filtro de ar, componentes de borracha do sistema de alimentação de combustível, corda de partida, mola de partida, cachorretes e arrastadores, velas e peças do sistema de embreagem.

Defeitos decorrentes de acidentes;

Danos de natureza pessoal ou material do usuário, proprietário ou terceiros.

Deslocamentos e fretes dos equipamentos, peças e componentes.

Deslocamento e mobilização de pessoal.

Generalidades

As peças substituídas em garantia são de propriedade da Oleo-Mac.

A Garantia das peças e componentes substituídos extingue-se com o prazo de Garantia do Equipamento.

Atrasos eventuais na execução de serviços não conferem DIREITO AO PROPRIETÁRIO À INDENIZAÇÃO E NEM A EXTENSÃO NO PRAZO DE GARANTIA;

Somente a Oleo-Mac é facultado o direito de introduzir modificações em seus equipamentos, qualquer alteração feita por terceiros exime todas as responsabilidades e consequências advindas destas modificações para a Oleo-Mac.

GARANTIA EM DOBRO

Termo de garantia em dobro

Sob as condições determinadas neste termo de garantia, a Oleo-Mac oferece sem nenhum custo adicional ao seu cliente, a revalidação do mesmo período da garantia limitada determinada para o produto adquirido. Para ter direito a revalidação, o cliente deve seguir e cumprir os termos e condições da garantia limitada e cumprir e seguir as condições da GARANTIA EM DOBRO.

Período e aplicação da garantia em dobro

A garantia em dobro será exatamente igual ao mesmo período informado e determinado nos termos da garantia limitada.

Para aceitar e validar a garantia em dobro, é necessário que o cliente acesse o código QR ao lado (ou acesse o link: <https://lp.oleomacbrasil.com.br/1ede67yx/garantia>), preencha todos os dados solicitados e garanta sua garantia extra, são mais 12 meses de garantia para seu equipamento.

Prazo para cadastro de 30 dias corridos após a compra do equipamento.



Perda do direito da garantia em dobro

Postergar o prazo máximo de cadastramento de 30 dias após a compra do equipamento.
Não apresentação do e-mail comprovando garantia estendida na abertura de garantia.
Uso incorreto do equipamento.

Itens excluídos da garantia

Peças que apresentem desgaste ou fadiga pelo uso normal, SALVO SE APRESENTAREM DEFEITO DE FABRICAÇÃO OU MATÉRIA-PRIMA, peças consideradas de Manutenção Normal ou itens de consumo tais como: filtros de ar e combustível; componentes de borracha, membranas, juntas, tubos ou mangueiras do sistema de alimentação de combustível; corda de partida, mola de partida, cachorretes e arrastadores; velas; peças do sistema de embreagem e transmissão.

Defeitos decorrentes de acidentes;

Danos de natureza pessoal ou material do usuário, proprietário ou terceiros.

Deslocamentos, fretes dos equipamentos, peças e componentes ou mobilização de pessoal.

Generalidades

As peças substituídas em garantia são de propriedade da Oleo-Mac.

A Garantia das peças e componentes substituídos extingue-se com o prazo de Garantia do Equipamento.

Atrasos eventuais na execução de serviços não conferem DIREITO AO PROPRIETÁRIO À INDENIZAÇÃO E NEM A EXTENSÃO NO PRAZO DE GARANTIA;

Somente a Oleo-Mac é facultado o direito de introduzir modificações em seus equipamentos, qualquer alteração feita por terceiros exime todas as responsabilidades e consequências advindas destas modificações para a Oleo-Mac.

FORMULÁRIO DE MONTAGEM E ENTREGA TÉCNICA - REVENDEDOR

<u>LINHA DO PRODUTO</u>	<u>DADOS DO REVENDEDOR/ASSISTÊNCIA</u>
<input type="checkbox"/> FLORESTA E JARDIM <input type="checkbox"/> INDUSTRIAL <input type="checkbox"/> AGRÍCOLA	RAZÃO SOCIAL: CNPJ: NOTA FISCAL DE VENDA Nº: DATA DA VENDA:
<u>DADOS DO PRODUTO</u>	<u>DADOS DO PROPRIETÁRIO</u>
MARCA: MODELO: Nº SÉRIE:	NOME: END: Nº: COMPL: BAIRRO: CIDADE: UF: E-MAIL: FONE: () Cel: ()
<u>INSTRUÇÕES OBRIGATÓRIAS</u>	
<input type="checkbox"/> Equipamentos de proteção individual.	
<input type="checkbox"/> Montagem, troca de acessórios e acessórios recomendados.	
<input type="checkbox"/> Combustíveis (Mistura) Lubrificantes (Graxas e Óleos).	
<input type="checkbox"/> Formas corretas de operação.	
<input type="checkbox"/> Manutenções Preventivas (Rotineiras).	
<input type="checkbox"/> Manutenções Corretivas (A. Autorizada).	
<input type="checkbox"/> Condições de Garantia (Itens excluídos de garantia, danos ao equipamento que não configurem garantia).	

Declaro ter recebido todas as instruções acima descritas e para constar firmo o presente documento.

Assinatura do Cliente

Data: ____/____/____

Assinatura do Vendedor ou Técnico



FORMULÁRIO DE MONTAGEM E ENTREGA TÉCNICA - CLIENTE

<u>LINHA DO PRODUTO</u>	<u>DADOS DO REVENDEDOR/ASSISTÊNCIA</u>	
<input type="checkbox"/> FLORESTA E JARDIM <input type="checkbox"/> INDUSTRIAL <input type="checkbox"/> AGRÍCOLA	RAZÃO SOCIAL: CNPJ: NOTA FISCAL DE VENDA Nº: DATA DA VENDA:	
<u>DADOS DO PRODUTO</u>	<u>DADOS DO PROPRIETÁRIO</u>	
MARCA: MODELO: Nº SÉRIE:	NOME: END: Nº: COMPL: BAIRRO: CIDADE: UF: E-MAIL: FONE: () Cel: ()	
<u>INSTRUÇÕES OBRIGATÓRIAS</u>		
<input type="checkbox"/> Equipamentos de proteção individual.		
<input type="checkbox"/> Montagem, troca de acessórios e acessórios recomendados.		
<input type="checkbox"/> Combustíveis (Mistura) Lubrificantes (Graxas e Óleos).		
<input type="checkbox"/> Formas corretas de operação.		
<input type="checkbox"/> Manutenções Preventivas (Rotineiras).		
<input type="checkbox"/> Manutenções Corretivas (A. Autorizada).		
<input type="checkbox"/> Condições de Garantia (Itens excluídos de garantia, danos ao equipamento que não configurem garantia).		

Declaro ter recebido todas as instruções acima descritas e para constar firmo o presente documento.

Data: ____/____/____

Assinatura do Cliente

Assinatura do Vendedor ou Técnico



Emak do Brasil Ind. Ltda.
Via Anhanguera, K307 + 950mts
Parque Residencial Cândido Portinari
Bairro Parque dos Lagos
Ribeirão Preto – SP
CEP 14.093-500
www.oleomacbrasil.com.br

REV-17/04/2023 - DF

Esta versão atualiza e substitui todas as versões anteriores de manual de instrução deste modelo de produto.