



our **power**, your **passion**



our **power**, your **passion**

www.oleomacbrasil.com.br



@oleomacbrasil



Oleo-Mac Brasil



MAIS DE 50 ANOS

UMA PROMESSA DE CONFIANÇA NO FUTURO

Em 2024 comemoramos 52 anos no mercado, percorremos um longo caminho desde 1972, acompanhando todos os seus passos através de inúmeros desafios, levando a sério suas necessidades e ajudando suas ambições a ganhar forma e crescer com a qualidade e confiabilidade de nossos produtos.

A história, a experiência e a tradição moldaram a nossa identidade e tornaram-na famosa em todo o mundo, mas sobretudo, estes valores são os alicerces do futuro: quando os alicerces são sólidos e bem fundamentados, os objetivos que nos esperam na futura digitalização, inovação e responsabilidade social são mais fáceis de alcançar.

Estamos apenas nos primeiros passos de uma jornada que leva ainda mais longe.

Renovamos os nossos compromissos e objetivos para o futuro, com a energia e o entusiasmo de sempre.



ÍNDICE

EMAK BRASIL	5
SIMBOLOGIA	6
MOTOSSERRAS	7
PODADOR DE ALTURA	14
ACESSÓRIOS MOTOSSERRAS	16
ACESSÓRIOS E FERRAMENTAS	34
ACESSÓRIOS E KITS COMPLETOS	36
ROÇADEIRAS	39
LUBRIFICANTES	57
FIOS DE NYLON	58
ATOMIZADOR	60
PERFURADORES DE SOLO	62
CORTADORES DE GRAMA	65
CORTADOR E TRITURADOR DE RELVA	71
MOTORES 4 TEMPOS	74
MOTOBOMBAS	77
ACESSÓRIOS E FERRAMENTAS	79

EMAK DO **BRASIL**

A Oleo-Mac celebra em 2024 doze anos de atuação direta no Brasil e faz parte do grupo italiano Emak, um dos protagonistas de referência mundial na oferta de produtos e serviços inovadores.

A unidade de negócio no Brasil, responde pela comercialização e distribuição das marcas Oleo-Mac, Comet, Tecomec e Mecline.

O principal objetivo da operação no Brasil é atender a demanda crescente do mercado doméstico, profissional e industrial por produtos de qualidade a preços acessíveis.

A Oleo-Mac coloca à disposição do mercado nacional mais de 50 anos de experiência e tradição na fabricação de produtos como Motosserras, Roçadeiras, Cortadores de Grama e Fios de Nylon.

Além da extensa gama de produtos, a Emak também produz e comercializa uma vasta linha de peças e acessórios para várias linhas e marcas dos segmentos em que atua.



SIMBOLOGIA



Easy On

Sistema de partida fácil que garante a partida da máquina sem recuo e com uma quantidade limitada de solavancos.



Home-plus

Gama de máquinas para o consumidor privado, para o cuidado e limpeza de jardins, trabalhos em pequenos troncos e para todas as atividades de bricolagem. Eles são caracterizados pela leveza e formas compactas para simplificar o trabalho do operador tanto quanto possível.

Simple de iniciar, de utilizar e de manter, são as ferramentas ideais para realizar intervenções em toda a casa da forma mais rápida e precisa.



Tough-tech

Robustas e confiáveis, essas máquinas são projetadas para uso intenso e frequente em áreas rurais, para roçada de áreas não cultivadas, poda e corte de lenha e para irrigação e desinfestação de lavouras. Projetado com soluções para durar ao longo do tempo, eles garantem alto rendimento e durabilidade máxima ao longo do tempo.



Sharp-pro

Verdadeiras ferramentas de trabalho diário para o profissional, essas máquinas se destacam pela robustez dos detalhes, alto desempenho e máxima confiabilidade ao longo do tempo. Graças aos materiais específicos são concebidos de forma a garantir consistência de qualidade mesmo diante aos trabalhos mais intensos e prolongados, nas atividades de intervenções florestais e limpeza de áreas não cultivadas ou matos.



Descompressor

Reduz a taxa de compressão dentro do cilindro durante a fase de partida, permite uma partida simples e sem esforço.



Tensor de corrente lateral

Dispositivo que, evitando qualquer contato com a corrente, simplifica as operações de tensionamento da corrente.



Garantia estendida de 2 anos mediante cadastro no nosso site oficial.



Garantia de 1 ano para defeitos de fabricação.



OLEO-MAC MOTOSSERRAS

GUIA DE MANUTENÇÕES PREVENTIVAS

FAÇA VOCÊ MESMO

- A cada 10 horas de trabalho, retire a tampa e limpe o filtro de ar, substitua-o se estiver danificado ou excessivamente sujo.
- Verifique o filtro de combustível periodicamente, substitua-o se estiver excessivamente sujo ou danificado.
- Sempre esgote o combustível do tanque e carburador ao final de cada uso.
- Limpe periodicamente as aletas do cilindro com uma escova ou ar comprimido.
- Limpe periodicamente a vela de ignição e verifique a folga do eletrodo.
- Verifique a lacuna do eletrodo periodicamente.
- A cada 30 horas de trabalho, remova o parafuso da engrenagem cônica e verifique o nível de graxa (podador).
- Verifique e substitua, se necessário, o batente de segurança da corrente.
- Gire a barra e verifique se os orifícios de lubrificação estão livres de impurezas.

ELETROSSERRA GS 200 E

CÓDIGO 51039011



Motor	Potência	
	2.5 hp	2,0 kW
Conjunto de corte - Sabre	16" - 41 cm (Ponta Rolante)	
Conjunto de corte - Corrente	3/8" x 0.050" - 1,3mm	
Sistema de lubrificação	Bomba (Automática e não regulável)	
Lubrificação (recomendada)	Power Mac - Oleo-Mac / Óleo para corrente motosserra	
Capacidade tan. lubrificação	0,35 l	
Motor - Cilindrada	-	
Motor - Potência	2.5 hp	
Motor - Potência	2,0 kW	
Alimentação/Frequência	220 V / 50-60Hz	
Peso s/ conjunto de corte	4,4 kg	

MOTOSSERRA GSH 40

CÓDIGO 50339004E1



Motor	38,9 cm ³ Cilindradas
	2.3 hp Potência

Conjunto de corte - Sabre	16" - 41 cm (Ponta Rolante)
Conjunto de corte - Corrente	3/8" x 0.050" - 1,3mm 28 Cortadores
Sistema de lubrificação	Bomba (Automática)
Lubrificação (recomendada)	Power Mac - Oleo-Mac / Óleo para corrente motosserra
Capacidade tan. lubrificação	0,22 l
Motor - Potência	1,7 kW
Combustível	Gasolina
Lubrificação (recomendada)	Premium Mac -Jaso FB / Oleo-Mac / 2 tempos - Proporção - 25:1 (4%)
Capacidade tan. combustível	0,32 l
Peso s/ conjunto de corte	4,5 kg



Ajuste de corrente na tampa lateral

MOTOSSERRA GSH 51

CÓDIGO 50319005E1T



Motor	50,9 cm ³ Cilindradas
	3.0 hp Potência

Conjunto de corte - Sabre	18" - 46 cm (Ponta rolante)
Conjunto de corte - Corrente	3/8"x0.058" - 1.5mm 34 cortadores
Sistema de lubrificação	Bomba (Automática)
Lubrificação (recomendada)	Power Mac - Oleo-Mac / Óleo para corrente motosserra
Capacidade tan. lubrificação	0,26 l
Motor - Potência	2,2 kW
Combustível	Gasolina
Lubrificação (recomendada)	Premium Mac -Jaso FB / Oleo-Mac / 2 tempos - Proporção - 25:1 (4%)
Capacidade tan. combustível	0,55 l
Peso s/ conjunto de corte	5,3 kg



Ajuste de corrente na tampa lateral

MOTOSSERRA GSH 56

CÓDIGO 50329005E1T



Motor	54,5 cm ³ Cilindradas
	3.5 hp Potência

Conjunto de corte - Sabre	20" - 51 cm (Ponta Rolante)
Conjunto de corte - Corrente	3/8" x 0.058" - 1,5mm 36 cortadores
Sistema de lubrificação	Bomba (Automática)
Lubrificação (recomendada)	Power Mac - Oleo-Mac / Óleo para corrente motosserra
Capacidade tan. lubrificação	0,26 l
Motor - Potência	2,6 kW
Combustível	Gasolina
Lubrificação (recomendada)	Premium Mac -Jaso FB / Oleo-Mac / 2 tempos - Proporção - 25:1 (4%)
Capacidade tan. combustível	0,55 l
Peso s/ conjunto de corte	5,4 kg



Ajuste de corrente na tampa lateral

MOTOSSERRA GS 45

CÓDIGO 50239115E1T



Motor	42,9 cm ³ Cilindradas
	2.9 hp Potência

Conjunto de corte - Sabre	18" - 46 cm (Ponta Rolante)
Conjunto de corte - Corrente	.325" x 0.050" - 1,3mm 36 cortadores
Sistema de lubrificação	Bomba (Automática)
Lubrificação (recomendada)	Power Mac - Oleo-Mac / Óleo para corrente motosserra
Capacidade tan. lubrificação	0,22 l
Motor - Potência	2,1 kW
Combustível	Gasolina
Lubrificação (recomendada)	Premium Mac - Jaso FB / Oleo-Mac / 2 tempos - Proporção - 25:1 (4%)
Capacidade tan. combustível	0,32 l
Peso s/ conjunto de corte	4,5 kg



Ajuste de corrente na tampa lateral

MOTOSSERRA GS 650

CÓDIGO 50259025E1 (PONTA ROLANTE) • 50259032E1 (PONTA DURA)



Motor	63,4 cm ³ Cilindradas
	4.7 hp Potência

Conjunto de corte - Sabre	20" - 51 cm
Conjunto de corte - Corrente	3/8" x 0.058"- 1,5mm 36 cortadores
Sistema de lubrificação	Bomba (Automática)
Lubrificação (recomendada)	Power Mac - Oleo-Mac / Oleo para corrente motosserra
Capacidade tan. lubrificação	0,45 l
Motor - Potência	3,5 kW
Combustível	Gasolina
Lubrificação (recomendada)	Premium Mac -Jaso FB / Oleo-Mac / 2 tempos - Proporção - 25:1 (4%)
Capacidade tan. combustível	0,8 l
Peso s/ conjunto de corte	6,3 kg



Ajuste de corrente na tampa lateral



Descompressor



OLEO-MAC

PODADOR DE ALTURA

GUIA DE MANUTENÇÕES PREVENTIVAS

FAÇA VOCÊ MESMO

- A cada 10 horas de trabalho, retire a tampa e limpe o filtro de ar, substitua-o se estiver danificado ou excessivamente sujo.
- Verifique o filtro de combustível periodicamente, substitua-o se estiver excessivamente sujo ou danificado.
- Sempre esgote o combustível do tanque e carburador ao final de cada uso.
- Limpe periodicamente as aletas do cilindro com uma escova ou ar comprimido.
- Limpe periodicamente a vela de ignição e verifique a folga do eletrodo.
- Verifique a lacuna do eletrodo periodicamente.
- A cada 30 horas de trabalho, remova o parafuso da engrenagem cônica e verifique o nível de graxa (podador).
- Verifique e substitua, se necessário, o batente de segurança da corrente.
- Gire a barra e verifique se os orifícios de lubrificação estão livres de impurezas.



PODADOR DE ALTURA

PPH 25

CÓDIGO 61549001E5



Motor	25,4 cm ³ Cilindradas
	1,2 hp Potência

Conjunto de corte - Corrente	10" (25 cm) - 3/8"x0.050" - 20 cortadores
Lubrificação (recomendada)	Power Mac - Oleo-Mac / Oleo para corrente motosserra
Diâmetro do tubo	26 mm
Comprimento	2,05 m
Combustível	Gasolina
Capacidade tan. combustível	0,64 l
Peso s/ equipamento de corte	5,4 kg



OLEO-MAC ACESSÓRIOS

MOTOSERRAS E PODADORES



SABRES



		Aplicação						Sabres		
952	941 C / 941 CX	EP 100 / EP 120 / PPX 270 / PPX 271	GS 35 C / GS 200 E GSH 40	GS 44 / GS 45	GS 650	GSH 56	GSH 51	Comprimento	Tipo da Ponta	Código
		●						10" - 25cm	ROL	63090030R
			●					16" - 41cm	ROL	50052012R
	●							16" - 41cm	ROL	50062006R
				●				18" - 46cm	ROL	50230058R
●								18" - 46cm	ROL	094600285R
							●	18" - 46cm	ROL	50310121R
					●			20" - 51cm	ROL	50250107R
					○			20" - 51cm	DUR	50250111R
						●		20" - 51cm	ROL	50310177R

LOOP CORRENTE PRONTA



		Aplicação						LOOP (Corrente Pronta)			
952	941 C / 941 CX	EP 100 / EP 120 / PPX 270 / PPX 271	GS 35 C / GS 200 E GSH 40	GS 44 / GS 45	GS 650	GSH 56	GSH 51	Passo X Calibre	QTD Cortadores	QTD Elios	Código
		●						3/8" X 0.043" - 1,1 mm	19	39	30629019
			●					3/8" X 0.050" - 1,3 mm	28	57	30629018A
	●							3/25" X 0.050" - 1,3 mm	33	66	30629004
				●				3/25" X 0.050" - 1,3 mm	36	72	30629006
●								3/25" X 0.058" - 1,5 mm	36	72	30629007A
							●	3/8" X 0.058" - 1,5 mm	34	68	30629001A
					●			3/8" X 0.058" - 1,5 mm	36	72	30629002A
					○			3/8" X 0.058" - 1,5 mm	36	72	30629002A
						●		3/8" X 0.058" - 1,5 mm	36	72	30629002A

● Itém de série ○ Opcional * - Semi Quadrada QTD - Quantidade ROL - Ponta Rolante DUR - Ponta Dura

ROLO DE CORRENTE



Aplicação								Rolo de Corrente			Rolo de Corrente			Equivalência			
								Emak 100'			Emak 25'						
952	941 C / 941 CX	EP 100 / EP 120 / PPX 270 / PPX 271	GS 35 C / GS 200 E GSH 40	GS 44 / GS 45	GS 650	GSH 56	GSH 51	Comprimento	QTD Cortadores	QTD Elos	Código	Comprimento	QTD Cortadores	QTD Elos	Código	Ref. EMAK	Ref. OREGON
		●						30,4 mts	820	1640	3063021	7,6 mts	205	410	3063023	43 RG	90 SG
	●		●					30,4 mts	924	1848	3063015	-	-	-	-	50J	95 VP
				●				30,4 mts	924	1848	3063017	-	-	-	-	58 JG	21 BP
●							●	30,4 mts				-	-	-	-		
					●			30,4 mts	820	1640	3063008	-	-	-	-	58 A*	73 DP
					○			30,4 mts				-	-	-	-		
						●		30,4 mts				-	-	-	-		

CORRENTES E SABRES



SABRES

GS 35 / GSH 40	GSH 51	GSH 56	Comprimento	Tipo da Ponta	Código
X			16" - 41 cm	ROL	TL3805016
	X		18" - 46 cm	ROL	TL3805818
		X	20" - 51 cm	ROL	TL3805820

LOOP

GS 35 / GSH 40	GSH 51	GSH 56	Passo x Calibre	QTD Cortadores	QTD Elos	Código
X			3/8" x .050" - 1,3 mm	28	57	TL3805028C
	X		3/8" x .058" - 1,5 mm	34	68	TL3805834C
		X	3/8" x .058" - 1,5 mm	36	72	TL3805836C

ROLO DE CORRENTE

Rolos 100FT - 30,4 metros

GS 35 / GSH 40	GSH 51	GSH 56	Passo x Calibre	QTD Cortadores	QTD Elos	Código	Ref. Oregon
X			3/8" x .050" - 1,3 mm	817	1635	TL38050100FT	91VG
	X		3/8" x .058" - 1,5 mm	817	1635	TL38058100FT	73DP
		X	3/8" x .058" - 1,5 mm	817	1635	TL38058100FT	73DP

Rolos 25FT - 7,6 metros

HUSQVARNA 55 - 455 e RANGER	HUQSVARNA T435 - T540	GS 45	GS 35 / GSH 40	GSH 51	GSH 56	Passo x Calibre	QTD Cortadores	QTD Elos	Código	Ref. Oregon
			X			3/8" x .050" - 1,3 mm	205	410	TL3805025FT	91VG
				X		3/8" x .058" - 1,5 mm	205	410	TL3805825FT	73DP
					X	3/8" x .058" - 1,5 mm	205	410	TL3805825FT	73DP
	X					3/8" x .050" - 1,3 mm	205	410	TL3805025IFT	91P
X						.325" x .058" - 1,5mm	231	462	TL32505825FT	21PX
		X				.325" x .050" - 1,3mm	231	462	TL32505025FT	20PX

LUBRIFICANTES



Óleo para motores 2 tempos PREMIUM MAC
 620502001CM
 Frasco 500 ml
 (Caixa com 40 unidades - 11549)
 Proporção - 1:25 / 4%
 (Óleo Mineral)

Óleo para motores 4 tempos FULL MAC
 620501001CM
 Frasco 1 litro
 (Caixa com 12 unidades - 13137)
 SAE 20W50 - SL

Óleo para corrente motosserra POWER MAC
 620601003CM
 Frasco 1 litro
 (Caixa com 12 unidades - 80041)

Misturador de combustível
 BRCM0096P
 Frasco 1 litro
 (Caixa com 13 unidades)

AFIADOR DE CORRENTE

SHARP - HOME PLUS

CÓDIGO BOY 11809002 - MASTER 11819000



 **tecomec**
Our experience in your hands



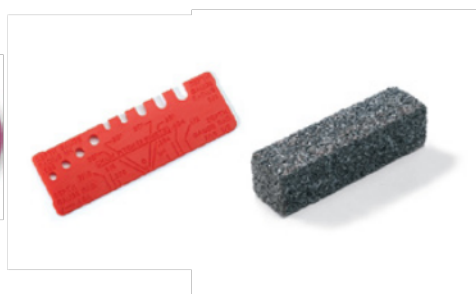
Modelo	Boy	Master
Código Comercial	11809002	11819000
Alimentação	127 V	220 V
Motor - Potência	75 W	85 W
Rotação	4.500 rpm	7.000 rpm
Passo da Corrente	1/4" - .325" 3/8" - .404"	1/4" - .325" 3/8" - .404"
Peso s/ acessórios	2,6 kg	2,8 kg

AFIADOR DE CORRENTE MIDI JOLLY

CÓDIGO 11909008 / 11909005



tecomec
Our experience in your hands



Modelo	Semi profissional	
Código Comercial	11909008	11909005
Alimentação	127 V	220 V
Motor - Potência	85 W	85 W
Rotação	5.000 rpm	7.000 rpm
Passo da Corrente	1/4" - .325" 3/8" - .404"	1/4" - .325" 3/8" - .404"
Peso s/ acessórios	3,1 kg	3,1 kg

AFIADOR DE CORRENTE JOLLY STAR

CÓDIGO 11369001 / 11359001



 **tecomec**
Our experience in your hands



Modelo	Profissional	
Código Comercial	11369001	11359001
Alimentação	127 V	220 V
Motor - Potência	300 W	300 W
Rotação	3.400 rpm	2.800 rpm
Passo da Corrente	1/4" - .325" - 3/8" - .404" - 3/4"(opcional)	1/4" - .325" - 3/8" - .404" - 3/4"(opcional)
Peso s/ acessórios	8,5 kg	9,5 kg

AFIADOR DE CORRENTE JOLLY EVO

CÓDIGO 11389001 / 11399001



Modelo	Semi Profissional	
Código Comercial	11399001	11389001
Alimentação	127 V	220 V
Motor - Potência	220 W	220 W
Rotação	3150 rpm	2700 rpm
Passo da Corrente	1/4" - .325" - 3/8" - .404" - 3/4"(opcional)	1/4" - .325" - 3/8" - .404" - 3/4"(opcional)
Peso s/ acessórios	8 kg	8 kg

AFIADOR DE CORRENTE SUPER JOLLY

CÓDIGO 11509006 / 11509004



Modelo	Profissional	
Código Comercial	11509006	11509004
Alimentação	127 V	220 V
Motor - Potência	300 W	300 W
Rotação	3.400 rpm	2.800 rpm
Passo da Corrente	1/4" - .325" - 3/8" - .404" - 3/4"	1/4" - .325" - 3/8" - .404" - 3/4"
Peso s/ acessórios	9,5 kg	9,5 kg

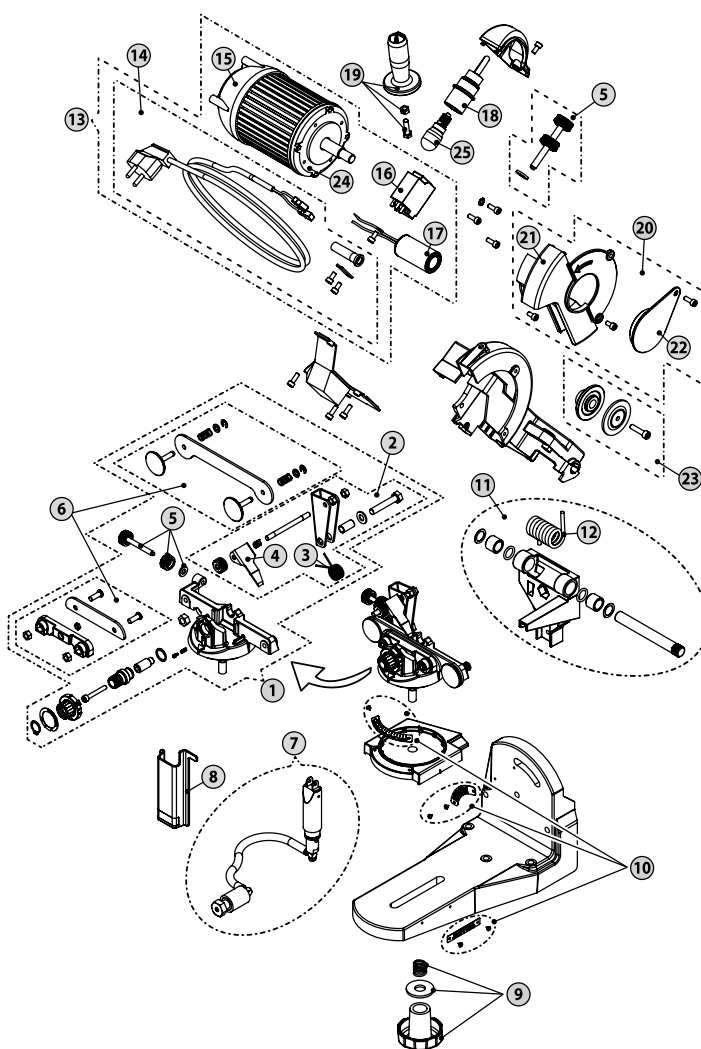
AFIADOR DE CORRENTE

PEÇAS E ACESSÓRIOS



SUPER JOLLY

Item	Código	Descrição
1	K00200336	Mesa p/ afiador de corrente
2	K00200356	Kit trava corrente
2	K00200334	Kit rebitagem/pinos
3	K00200352	Mola
4	K00200323	Trava de correte
5	K00200357	Kit botões
6	K00200339	Kit haste corrente
7	K00200319	Base hidráulica completa
8	K00200338	Proteção do cilindro
9	K00200342	Porca da base
10	K00200333	Kit balança
11	K00200337	Kit eixo com mola
12	K00200335	Mola do afiador
13	K00200340	Cabo de energia + plug 120v
13	K00200341	Cabo de energia + plug 220v
14	K00200145	Cabo de energia + plug 120v
14	K00200160	Cabo de energia + plug 220v
15	K00200155	Terminar campainha do motor
16	K00200151	Interruptor 110v
16	K00200157	Interruptor 220v
17	K00200152	Capacitor 120v
17	K00200158	Capacitor 220v
18	K00200146	Soquete de luz e12 c / fios - 120v
18	1135264	Soquete de luz e14 c / fios - 230v
19	K00200147	Alavanca
20	K00200185	Protetor disco afiador
21	K00200343	Protetor disco de metal
22	1155134	Kit escudo
23	K00200355	Kit flange fixa motor
24	K00200144	Motor elétrico 127v
24	K00200159	Motor elétrico 220v
25	K00200378	Lâmpada 120v
25	K00200156	Lâmpada 230v
26	B00000045	Estrutura/braço



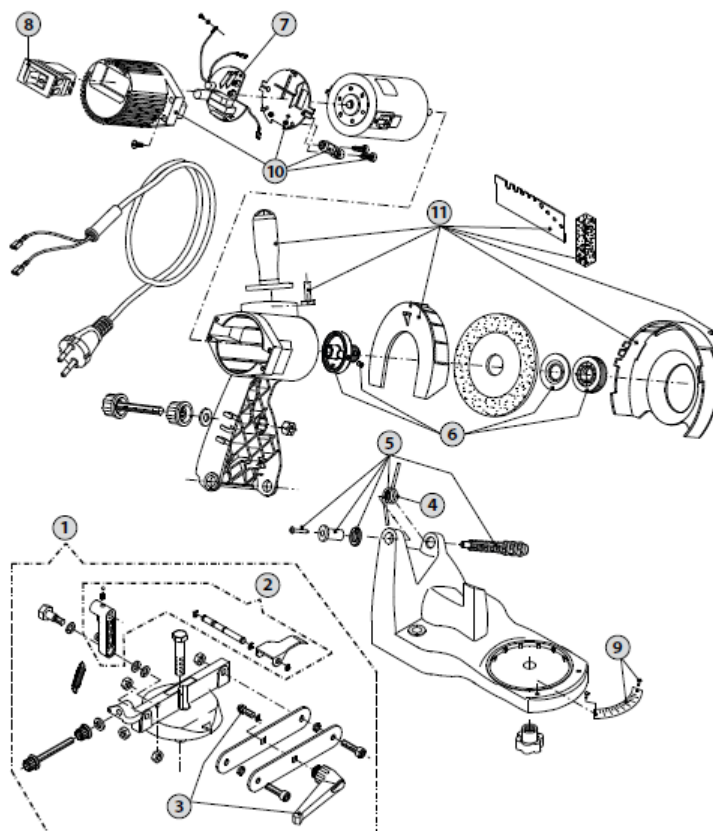
AFIADOR DE CORRENTE

PEÇAS E ACESSÓRIOS



MIDI JOLLY

Item	Código	Descrição
1	1190014	Torno completo
2	K00200361	Kit de retrofit de parada de corrente
3	K00200362	Posição / tensão visada
4	K00200445	Mola de retorno, alavanca de moagem
5	K00200304	Kit eixo com mola da base
6	K00200377	Kit de retrofit arbor
7	K00200384	120v-230v elétrico
8	K00200157	Interruptor 220v
8	K00500048	Interruptor 120v
9	1190050	Parafusos de torno e kit de placa
10	1190128	Kit de cobertura e placa de retenção
11	K00200358	Kit de equipamentos



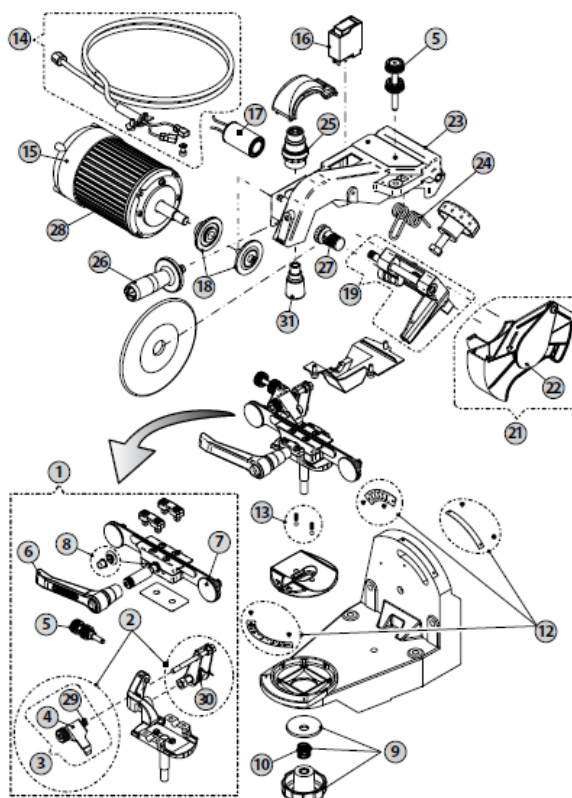
AFIADOR DE CORRENTE

PEÇAS E ACESSÓRIOS



JOLLY STAR

Item	Código	Descrição
1	K00200169	Base completa
2	K00200356	Kit trava corrente
3	K00200193	Parada da corrente
4	K00200350	Parada de corrente
5	K00200357	Kit botões
6	K00200141	Alavanca, travamento da corrente
7	K00200175	Mandíbulas de torno, conjunto de torno
8	K00200176	Bucha do torno, conjunto do torno
9	K00200342	Porca da base
10	K00200180	Mola
12	K00200333	Kit balança
13	K00200179	Mola da base
14	K00200145	Cabo de energia + plug 120v
14	K00200160	Cabo de energia + plug 220v
15	K00200155	Terminar campainha do motor
16	K00200151	Interruptor jollystar 110v
16	K00200157	Interruptor jollystar 220v
17	K00200152	Capacitor 120v
17	K00200158	Capacitor 230v
18	K00200355	Kit de flange do motor
19	K00200184	Suporte, suporte de braço
21	K00200139	Protetor disco
22	K00200140	Kit escudo
23	K00200136	Armar, completo
24	K00200154	Mola de retorno
25	K00200146	Soquete de luz e12 c / fios - 120v
26	1135264	Soquete de luz e14 c / fios - 230v
27	K00200147	Alavanca
28	K00200149	Pino de segurança
28	K00200144	Motor elétrico 127v
28	K00200159	Motor elétrico 220v
29	K00200351	Mola
30	K00200352	Mola
31	K00200378	Lâmpada 120v
31	K00200156	Lâmpada 230v



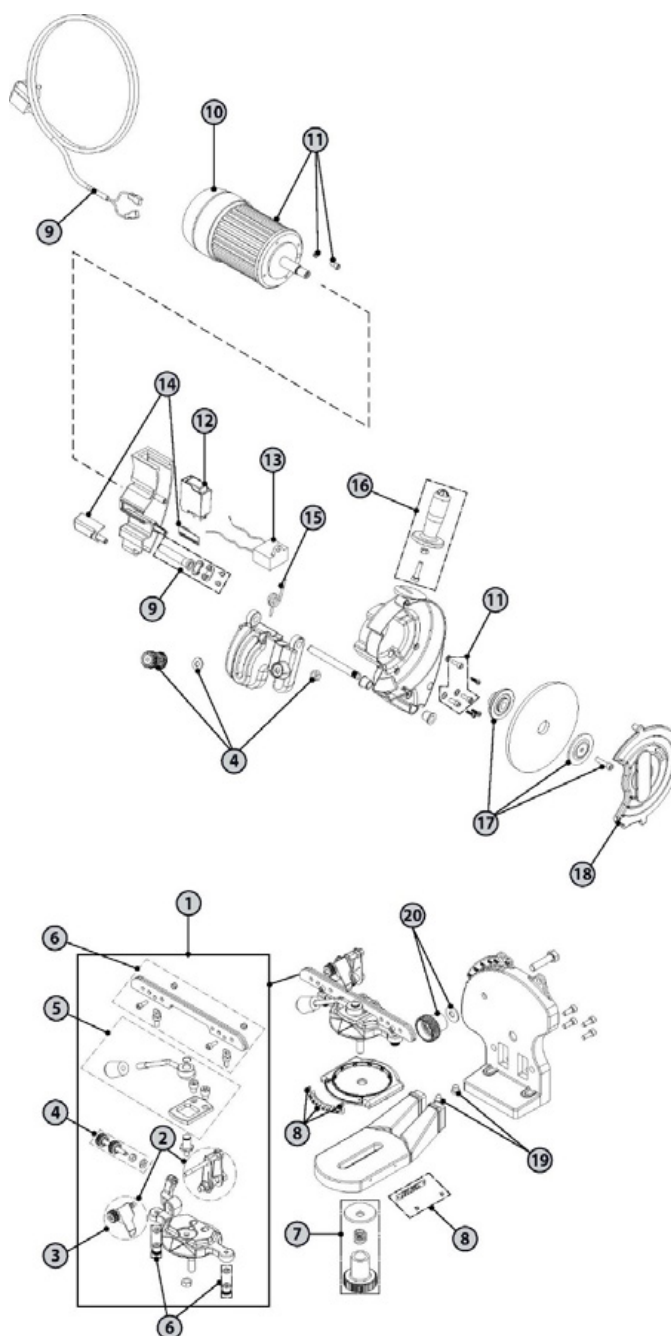
AFIADOR DE CORRENTE

PEÇAS E ACESSÓRIOS



JOLLY EVO

Item	Código	Descrição
1	K00200389	Mesa Do Afiador
2	K00200356	Kit Trava De Corrente
3	K00200193	Trava De Corrente
4	K00200390	Kit Botões Da Mesa
5	K00200391	Kit Alavanca Trava Corrente
6	K00200392	Kit Haste Para Pressar Corrente
7	K00200393	Porca De Aperto Da Base
8	K00200333	Kit Balança Adesivos
9	K00200394	Cabo De Energia Plug 230V
9	K00200403	Cabo De Energia Plug 120V
10	K00200409	Terminal Campainha Motor
11	K00200395	Motor Elétrico 230V
11	K00200402	Motor Elétrico 120V
12	K00200157	Interruptor 230V
12	K00200404	Interruptor 120V
13	K00200396	Capacitor 230V
13	K00200405	Capacitor 120V
14	K00200397	Luz Led
15	K00200398	Mola Do Retorno Do Braço
16	K00200147	Alavanca Superior Tipo Empunhadura
17	K00200355	Kit Flange Para Fixação Do Disco
18	K00200399	Tampa Protetora Do Disco
19	K00200408	Buchas
20	K00200410	Porca De Aperto Do Braço



AFIADOR DE CORRENTE

PEÇAS E ACESSÓRIOS



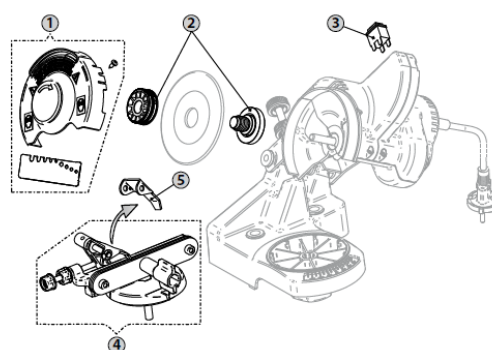
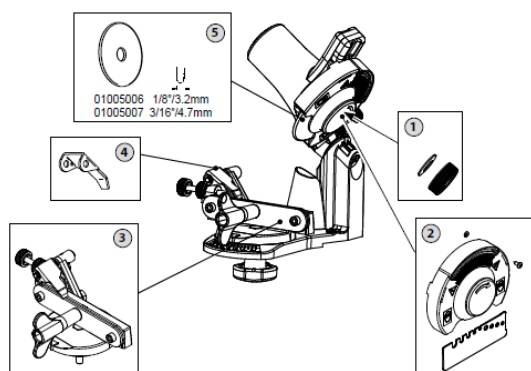
SHARP MASTER

Item	Código	Descrição
1	K00200377	Kit de retrofit Arbor
2	B01102014	Kit do escudo
3	1190138	Montagem completa do torno
4	1155090	Parada da corrente
5	1005006	Rebolo - 1/8" / 3,2 mm
5	1005007	Rolo de esmeril - 3/16" / 4,7 mm



SHARP BOY

Item	Código	Descrição
1	B01102004	Protetor de roda de escudo
2	K00200132	Kit de flange do motor (externo e interno)
3	100500002	Chave 120V - 230V
4	1190014	Montagem do torno
5	K00200350	Parada de corrente



DISCOS AFIAÇÃO

CORRENTES DE MOTOSSERRA



Aplicações MIDI JOLLY SHARP BOY SHARP BOY MASTER	Cor	Rosa Escuro	Rosa Escuro	Rosa Escuro
	Código	K00204016 01005006	K00204017 01005007	K00204018
	Espessura	3,2 mm - 1/8"	4,7 mm - 3/16"	6,4 mm - 1/4"
	Diâmetro Externo	105 mm - 4 1/8"	105 mm - 4 1/8"	105 mm - 4 1/8"
	Diâmetro Interno	22,2 mm - 7/8"	22,2 mm - 7/8"	22,2 mm - 7/8"



Aplicações SUPER JOLLY JOLLY STAR	Cor	Rosa Escuro	Rosa Escuro	Disco Medidor de Profundidade	Rosa Escuro
	Código	K00204005 01005003	K00204006 01005004	K00204007 01005005	K00204008
	Espessura	3,2 mm - 1/8"	4,7 mm - 3/16"	6,0 mm - 1/4"	8,0 mm - 5/16"
	Diâmetro Externo	145 mm - 5 3/4"	145 mm - 5 3/4"	145 mm - 5 3/4"	145 mm - 5 3/4"
	Diâmetro Interno	22,2 mm - 7/8"	22,2 mm - 7/8"	22,2 mm - 7/8"	22,2 mm - 7/8"
	Cor	Verde	Branco	Diamantado	Diamantado
	Código	K00204009	K00204010	01005053	01005054
	Espessura	4,7 mm - 3/16"	3,2 mm - 1/8"	3,2 mm - 1/8"	4,7 mm - 3/16"
	Diâmetro Externo	145 mm - 5 3/4"	145 mm - 5 3/4"	145 mm - 5 3/4"	145 mm - 5 3/4"
	Diâmetro Interno	22,2 mm - 7/8"	22,2 mm - 7/8"	22,2 mm - 7/8"	22,2 mm - 7/8"

ROMPEDOR

CÓDIGO 1020961



Modelo	AÇO
Código	1020961
Aplicação	1/4" - .325" - 3/8" - .404"

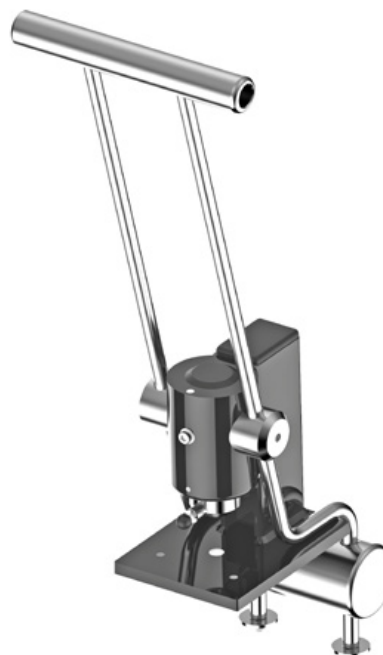


ROMPEDOR

CÓDIGO 10209013



Modelo	BANCADA (EB2H)
Aplicação	.404" - 3/4"



ROMPEDOR

CÓDIGO 10269002 E 10269003



Modelo	EB2Hc
Código	10269002
Aplicação	3/4" - .404" - .404" H

Modelo	EB2c
Código	10269003
Aplicação	3/4" - .325" - 3/8" - 3/8" LP



REBITADOR

CÓDIGO 1025950



Modelo	AÇO
Aplicação	1/4" - .325" - 3/8" - .404"



ACESSÓRIOS E FERRAMENTAS

Código	Descrição	Medida	Comprimento
L00200012	Lima redonda para afiação	4,8 mm - 3/16"	200 mm
L00200010	Lima redonda para afiação	4 mm - 5/32"	200 mm
L00200013	Lima redonda para afiação	5,2 mm - 33/64"	200 mm
L00200014	Lima redonda para afiação	5,6 mm - 7/32"	200 mm



Código	Descrição
K00600061	Base regulável (1/4" - .325" - 3/8" - .404")
1020173	Base fixa (1/4" - .325" - 3/8" - .404")
K00600063	Base fixa para corrente 3/4"
1020033E	Pino rompedor (1/4" - .325" - 3/8" - .404")
1020189	Pino rompedor p/ perfil baixo (.043" - 1.1mm)
K00600060	Pino rompedor 3/4
1029001EN	Ponta flangeadora (3/8" - .404")
1028002D	Ponta flangeadora (1/4" - .325")
K00500149	Ponta flangeadora (3/4")
1027001D K00500143	Alavanca (3/8" - .404")
1026001D	Alavanca (1/4" - .325")
1025106	Alavanca (3/4")



ACESSÓRIOS E FERRAMENTAS

Código	Descrição	
D00400000	Medidor de perfil de discos 3/4"	
1112001	Régua medição passo/calibre corrente e lima	
K00600033	Pino rompedor 3/8" - .404" 2 em 1	
K00600034	Pino rompedor 1/4" - .325" 2 em 1	
K00112002	Kit rebitagem pinos 3/4"	
K00600040	Pino rompedor 1/4" EB2C	
K00600041	Pino rompedor .325" EB2C	
K00600042	Pino rompedor 3/8" EB2C	
K00600043	Pino rompedor 3/8" LP EB2C	
K00600044	Pino rompedor .404" EB2H	
K00600050	Base fixa .404" EB2HC	
K00600051	Base fixa .404" H EB2HC	
K00600052	Base fixa 3/4" EB2HC	
K00600054	Base fixa .325" EB2C	
K00600055	Base fixa 3/8" EB2C	
K00600056	Base fixa 3/8" LP EB2C	
K00600047	Pino rompedor 3/4" Linha EB2	



OLEO-MAC

MULTIFUNCIONAL

ACESSÓRIOS INDIVIDUAIS OU KIT COMPLETO

GUIA DE MANUTENÇÕES PREVENTIVAS

FAÇA VOCÊ MESMO

- Limpe o filtro de ar a cada 10 horas de trabalho, substitua-o se estiver excessivamente sujo ou danificado.
- Verifique o filtro de combustível periodicamente, substitua-o se estiver excessivamente sujo ou danificado.
- Sempre esgote o combustível do tanque e carburador ao final de cada uso.
- Limpe periodicamente as aletas do cilindro com uma escova ou ar comprimido.
- Limpe periodicamente a vela de ignição e verifique a folga do eletrodo.
- Lubrifique a caixa de engrenagens a cada 30 horas, e a cada 100 horas inverta o lado do eixo.
- Limpe a máquina e a ferramenta de corte no final de cada intervenção.
- Afie a lâmina periodicamente.



MULTIFUNCIONAL

BCH 25 D

CÓDIGO 61469201E1MF

KIT COMPLETO



Motor	25,4 cm ³ Cilindradas
	1.2 hp Potência
Empunhadura	Alça
Motor - Potência (kW)	0,9 kW
Motor - Ciclo	2T (TEMPOS)
Combustível	Gasolina
Lubrificação (recomendada)	Premium Mac -Jaso FB / Oleo-Mac / 2 tempos - Proporção - 25:1 (4%)
Diâmetro do tubo	26 mm
Conjunto de corte	Tap'n'go
Capacidade tan. combustível	0,64 l
Peso s/ combustível - conjunto de corte	4,9 kg



MULTIFUNCIONAL BCH 25 D

ACESSÓRIOS INDIVIDUAIS

MOTOR

Código	61469201E1
Motor	25,4 cm ³ / 1.2 hp
Peso do Motor	4,9 kg
Capacidade tan. combustível	0,64 l



PODADOR DE CERCA-VIVA

Código	61469206
Comprimento da lâmina	400 mm
Inclinação da lâmina	30 mm



PODADOR DE ALTURA

Código	61469205
Comprimento da barra (ponta)	25 cm / 10"
Conjunto de corte	3/8"x.050"



ROÇADEIRA

Código	61469207
Equipamento de corte	Load&Go 110 mm



PROLONGADOR

Código	61469210
Comprimento	1 metro





OLEO-MAC

ROÇADEIRAS

GUIA DE MANUTENÇÕES PREVENTIVAS

FAÇA VOCÊ MESMO

- Limpe o filtro de ar a cada 10 horas de trabalho, substitua-o se estiver excessivamente sujo ou danificado.
- Verifique o filtro de combustível periodicamente, substitua-o se estiver excessivamente sujo ou danificado.
- Sempre esgote o combustível do tanque e carburador ao final de cada uso.
- Limpe periodicamente as aletas do cilindro com uma escova ou ar comprimido.
- Limpe periodicamente a vela de ignição e verifique a folga do eletrodo.
- Lubrifique a caixa de engrenagens a cada 30 horas, e a cada 100 horas inverta o lado do eixo.
- Limpe a máquina e a ferramenta de corte no final de cada intervenção.
- Afie a lâmina periodicamente.

ROÇADEIRA
BC 24 S

CÓDIGO 61379029E1



Motor	21,7 cm ³	Cilindradas
	1.2 hp	Potência
Empunhadura		Alça
Motor - Potência (kW)		0,9 kW
Motor - Ciclo		2T (TEMPOS)
Combustível		Gasolina
Lubrificação (recomendada)		Premium Mac -Jaso FB / Oleo-Mac / 2 tempos - Proporção - 25:1 (4%)
Diâmetro do tubo		24 mm
Conjunto de corte		Load'n'go 109mm
Capacidade tan. combustível		0,40 l
Peso s/ combustível - conjunto de corte		4,5 kg

ROÇADEIRA BCH 25 S

CÓDIGO 61469003E1



Motor	25,4 cm ³ Cilindradas	1.2 hp Potência
Empunhadura	Alça	
Motor - Potência (kW)	0,9 kW	
Motor - Ciclo	2T (TEMPOS)	
Combustível	Gasolina	
Lubrificação (recomendada)	Premium Mac -Jaso FB / Oleo-Mac / 2 tempos - Proporção - 25:1 (4%)	
Diâmetro do tubo	26 mm	
Conjunto de corte	Tap'n'go e disco	
Capacidade tan. combustível	0,64 l	
Peso s/ combustível - conjunto de corte	5,8 kg	
Acessórios incluídos	Dosador de óleo, Carretel de nylon, Disco de 3 pontos, Cinto, Jogo de chaves	

ROÇADEIRA BCH 25 T

CÓDIGO 61469004E1



Motor	25,4 cm ³ Cilindradas
	1.2 hp Potência
Empunhadura	Guidão
Motor - Potência (kW)	0,9 kW
Motor - Ciclo	2T (TEMPOS)
Combustível	Gasolina
Lubrificação (recomendada)	Premium Mac -Jaso FB / Oleo-Mac / 2 tempos - Proporção - 25:1 (4%)
Diâmetro do tubo	26 mm
Conjunto de corte	Tap'n'go e disco
Capacidade tan. combustível	0,64 l
Peso s/ combustível - conjunto de corte	6,4 kg

ROÇADEIRA
BCH 40 T

CÓDIGO 61459009E1



Motor	40,2 cm ³ Cilindradas
	2.0 hp Potência
Empunhadura	Guidão
Motor - Potência (kW)	1,5 kW
Motor - Ciclo	2T (TEMPOS)
Combustível	Gasolina
Lubrificação (recomendada)	Premium Mac -Jaso FB / Oleo-Mac / 2 tempos - Proporção - 25:1 (4%)
Diâmetro do tubo	28mm
Conjunto de corte	tap'n'go e disco
Capacidade tan. combustível	0,86 l
Peso s/ combustível - conjunto de corte	8,2 kg



ROÇADEIRA
BCH 40 S

CÓDIGO 61459010E1



Motor	40,2 cm ³ Cilindradas
	2.0 hp Potência
Empunhadura	Alça
Motor - Potência (kW)	1,5 kW
Motor - Ciclo	2T (TEMPOS)
Combustível	Gasolina
Lubrificação (recomendada)	Premium Mac -Jaso FB / Oleo-Mac / 2 tempos - Proporção - 25:1 (4%)
Diâmetro do tubo	26 mm
Conjunto de corte	Tap'n'go e disco
Capacidade tan. combustível	0,86 l
Peso s/ combustível - conjunto de corte	7,8 kg



ROÇADEIRA

BCH 40 BP

CÓDIGO 61459006E1



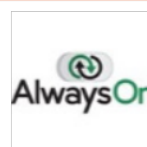
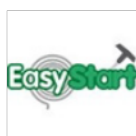
Motor	40,2 cm ³ Cilindradas
	2.0 hp Potência
Empunhadura	Alça
Motor - Potência (kW)	1,5 kW
Motor - Ciclo	2T (TEMPOS)
Combustível	Gasolina
Lubrificação (recomendada)	Premium Mac -Jaso FB / Oleo-Mac / 2 tempos - Proporção - 25:1 (4%)
Diâmetro do tubo	26 mm
Conjunto de corte	Tap'n'go e disco
Capacidade tan. combustível	0,86 l
Peso s/ combustível - conjunto de corte	9,9 kg

ROÇADEIRA
BCH 50 T

CÓDIGO 61519056E1



Motor	50,9 cm ³ Cilindradas	2,8 hp Potência
Empunhadura	Guidão	
Motor - Potência (kW)	2,1 kW	
Motor - Ciclo	2T (TEMPOS)	
Combustível	Gasolina	
Lubrificação (recomendada)	Premium Mac -Jaso FB / Oleo-Mac / 2 tempos - Proporção - 25:1 (4%)	
Diâmetro do tubo	32 mm	
Conjunto de corte	Tap'n'go e disco	
Capacidade tan. combustível	1,1 l	
Peso s/ combustível - conjunto de corte	8,3 kg	

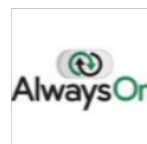
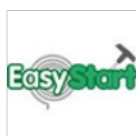


ROÇADEIRA SPARTA 25

CÓDIGO 61039135E1



Motor	25,4 cm ³ Cilindradas
	1.0 hp Potência
Empunhadura	Guidão
Motor - Potência (kW)	0,8 kW
Motor - Ciclo	2T (TEMPOS)
Combustível	Gasolina
Lubrificação (recomendada)	Premium Mac -Jaso FB / Oleo-Mac / 2 tempos - Proporção - 25:1 (4%)
Diâmetro do tubo	26 mm
Conjunto de corte	Tap'n'go e disco
Capacidade tan. combustível	0,75 l
Peso s/ combustível - conjunto de corte	6,2 kg



ROÇADEIRA

741

CÓDIGO 61339031EOAT



Motor	40,2 cm ³ Cilindradas
	2.1 hp Potência
Empunhadura	Guidão
Motor - Potência (kW)	1,6 kW
Motor - Ciclo	2T (TEMPOS)
Combustível	Gasolina
Lubrificação (recomendada)	Premium Mac -Jaso FB / Oleo-Mac / 2 tempos - Proporção - 25:1 (4%)
Diâmetro do tubo	28 mm
Conjunto de corte	load'n'go e disco
Capacidade tan. combustível	0,75 l
Peso s/ combustível - conjunto de corte	7,9 kg

ROÇADEIRA
746 T

CÓDIGO 61129009E1B



Motor	45,7 cm ³ Cilindradas
	2.5 hp Potência
Empunhadura	Guidão
Motor - Potência (kW)	1,8 kW
Motor - Ciclo	2T (TEMPOS)
Combustível	Gasolina
Lubrificação (recomendada)	Premium Mac -Jaso FB / Oleo-Mac / 2 tempos - Proporção - 25:1 (4%)
Diâmetro do tubo	32 mm
Conjunto de corte	load'n'go e disco
Capacidade tan. combustível	1,4 l
Peso s/ combustível - conjunto de corte	8 kg



CARRETÉL AUTOMÁTICO

LOAD & GO TAMPA REGULAR

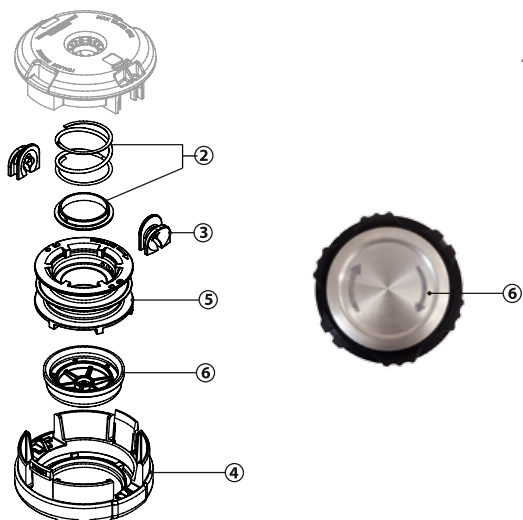
CÓDIGO 50739139BR



CARRETÉL CARGA RÁPIDA - 130mm

APLICAÇÃO		CÓDIGO DO CARRETÉL	CÓDIGO CAIXA MASTER (20 PEÇAS)	MEDIDAS	
MARCA	MODELO			TIPO	DIÂMETRO E PASSO
Todas as marcas e modelos		50739139BR	50739139BRCM	-	-

	2,4 mm .095"	2,7 mm .105"	3,0 mm .119"	3,5 mm .138"	4,0 mm .157"
					
	8,7 m 29'	7,0 m 23'	6,0 m 20'	4,5 m 15'	2,8 m 9'



PEÇAS PARA CARRETÉIS DE FIO DE NYLON

130 mm		
Item	Código	Descrição
2	K00401043	Mola Load'n'go
3	K00401055	Ilhos Load'n'go
4	K00401063	Tampa Load'n'go
5	K00401060	Bobina Load'n'go
6	K00401156	Botão Load'n'go 130mm com metal
6	K00401058	Botão Load'n'go Plástico
6	K00401263	Botão Load'n'go Giratório 130Mm

CARRETÉL AUTOMÁTICO

LOAD & GO TAMPA METÁLICA

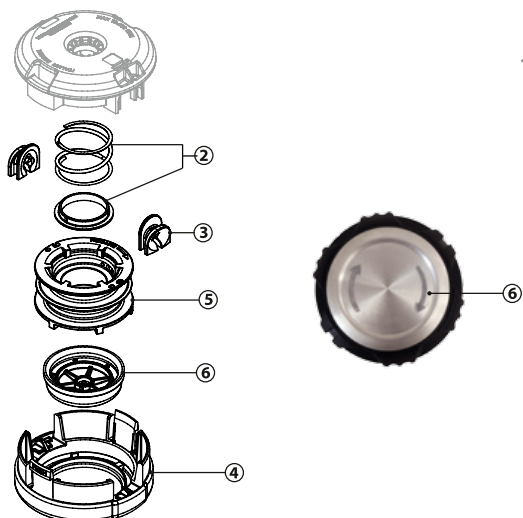
CÓDIGO 50739140BR



CARRETEL CARGA RÁPIDA - 130mm

APLICAÇÃO		CÓDIGO DO CARRETEL	CÓDIGO CAIXA MASTER (20 PEÇAS)	MEDIDAS	
MARCA	MODELO			TIPO	DIÂMETRO E PASSO
Todas as marcas e modelos		50739140BR	50739140BRCM	-	-

	2,4 mm .095"	2,7 mm .105"	3,0 mm .119"	3,5 mm .138"	4,0 mm .157"
					
	8,7 m 29'	7,0 m 23'	6,0 m 20'	4,5 m 15'	2,8 m 9'



PEÇAS PARA CARRETÉIS DE FIO DE NYLON

130 mm		
Item	Código	Descrição
2	K00401043	Mola Load'n'go
3	K00401055	Ilhos Load'n'go
4	K00401063	Tampa Load'n'go
5	K00401060	Bobina Load'n'go
6	K00401156	Botão Load'n'go 130mm com metal
6	K00401058	Botão Load'n'go Plástico
6	K00401263	Botão Load'n'go Giratório 130Mm

CARRETÉL AUTOMÁTICO

LOAD & GO 109 MM

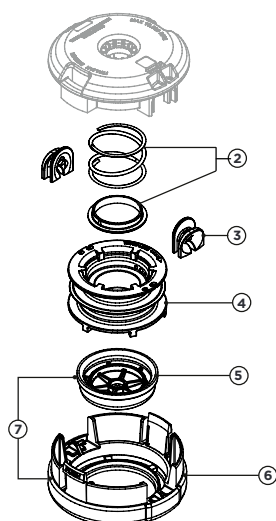
CÓDIGO 50729098BR



CARRETEL CARGA RÁPIDA - 109MM

APLICAÇÃO		CÓDIGO DO CARRETEL	CÓDIGO CAIXA MASTER (20 PEÇAS)	MEDIDAS	
MARCA	MODELO			TIPO	DIÂMETRO E PASSO
Todas as marcas e modelos		50729098BR	50729098BRCM		

	1,6 mm .065"	2,0 mm .080"	2,4 mm .095"	2,7 mm .105"	3,0 mm .119"
	11,0 m 36'	6,5 m 21'	5,5 m 18'	4,2 m 14'	3,1 m 10'



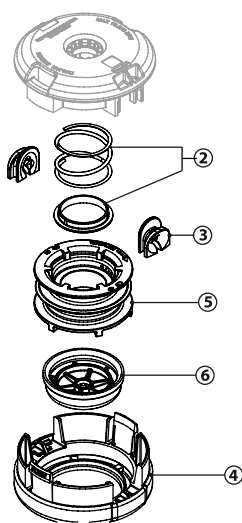
PEÇAS PARA CARRETÉIS DE FIO DE NYLON

110 mm		
Item	Código	Descrição
2	K00401043	Mola Load'n'go
3	K00401055	Ilhos Load'n'go
4	K00401125	Bobina Load'n'go 109Mm
5	K00401104	Botao Load'n'go 109Mm
6	K00401106	Tampa Load'n'go 109Mm
7	K00401082	Kit Botão Load'n'go 109Mm

CARRETÉL AUTOMÁTICO

LOAD & GO

EASY WORK



PEÇAS PARA CARRETÉIS DE FIO DE NYLON

130 mm

Item	Código	Descrição
2	K00401043	Mola Load'n'go
3	K00401055	Ilhos Load'n'go
4	K00401042-0	Tampa Load'n'go
5	K00401060	Bobina Load'n'go
6	K00401170	Botão Preto Load'n'go

CARRETÉL AUTOMÁTICO

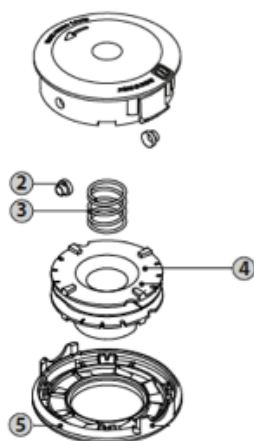
TAP'N'WORK TAMPA REGULAR

CÓDIGO 50709017



CARRETÉL BATE E LIBERA - 130 MM

APLICAÇÃO		CÓDIGO DO CARRETÉL	MEDIDAS	
MARCA	MODELO		TIPO	DIÂMETRO E PASSO
OLEO-MAC	25 / 25S	50709010	R/E - MAC ¹	08 X 1,25mm
STIHL	Máquinas pequenas	50709017	R/E - FEM ²	10 X 1,00mm



PEÇAS PARA CARRETÉIS DE FIO DE NYLON

TAP-N-GO

Item	Código	Descrição
2	K00401009	Ilhos Tap-n-go
3	K00401036	Mola Tap-n-go
4	K00401123	Bobina Tap-n-go
5	K00401111	Tampa Tap-n-go

CARRETÉL AUTOMÁTICO

TAP&GO 130 MM

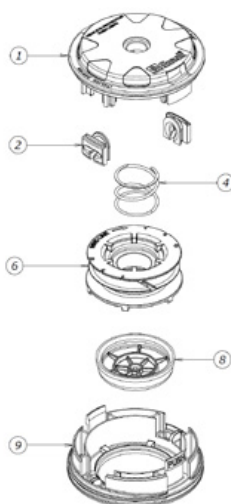
CÓDIGO 50799007BR



CARRETÉL TAP'N'GO - 130MM

APLICAÇÃO		CÓDIGO DO CARRETÉL	CÓDIGO CAIXA MASTER (20 PEÇAS)	MEDIDAS	
MARCA	MODELO			TIPO	DIÂMETRO E PASSO
Todas as marcas e modelos		50799007BR	50799007BRCM	-	-

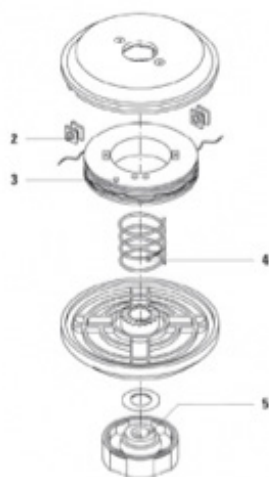
Ø	2,4 mm	2,7 mm	3,0 mm	3,5 mm	4,0 mm
	.095"	.105"	.119"	.138"	.157"
LMAX	12,0 m	10,0 m	8,0 m	6,5 m	4,8 m
	39'	33'	26'	21'	16'



PEÇAS PARA CARRETÉIS DE FIO DE NYLON

TAP-N-GO		
Item	Código	Descrição
1	C02701068	BASE DO CARRETÉL TAP & GO - 130MM
2	K00401055	ILHÓS DO CARRETÉL TAP & GO - 130MM
4	K00401043	MOLA DO CARRETÉL TAP & GO - 130MM
6	K00401138	BOBINA DO CARRETÉL TAP & GO - 130MM
8	K00401191	BOTÃO DO CARRETÉL TAP & GO - 130MM
9	K00401194	TAMPA DO CARRETÉL TAP & GO - 130MM

CARRETÉL AUTOMÁTICO
PROTYPE



PEÇAS PARA CARRETÉIS DE FIO DE NYLON

PROTYPE		
Item	Código	Descrição
2	5030011	Ilhos Protype
3	5030014	Bobina Protype
4	5030010	Mola Protype
5	5030009	Botão Protype

ADAPTADORES

Código	Descrição	Medidas	Compatibilidade
5030027	ADAP. C. PROTYPE	M10X1,25 F	OM / CH ¹ / HU PQ ²
5030031	ADAP. C. PROTYPE	M12x1,50 F	ST GD
5030029	ADAP. C. PROTYPE	M10X1,5 F	HU PQ
5030032	ADAP. C. PROTYPE	M12X1,75 F	HU GD ³
5070008	ADAP. C. TAP' N' WORK	M10X1,25 F	OM / CH / HU PQ
5070010	ADAP. C. TAP' N' WORK	M12X1,5 F	ST GD
5070020	ADAP. C. TAP' N' WORK	M8X1,25 M	SPARTA 25
5070026	ADAP. C. TAP' N' WORK	M10X1 F	ST PQ
5070028	ADAP. C. TAP' N' WORK	M12X1,75 F	HU GD
5070032	ADAP. C. TAP' N' WORK	M10X1,5 F	HU PQ
K00401045	ADAP. C. LOAD & GO	M7X1 M	
K00401047	ADAP. C. LOAD & GO	M10X1 F	ST PQ
K00401050	ADAP. C. LOAD & GO	M10X1,5 F	HU PQ
K00401052	ADAP. C. LOAD & GO	M12X1,5 F	ST GD
K00401053	ADAP. C. LOAD & GO	M12X1,75 F	HU GD
K00401062	ADAP. C. LOAD & GO	M10X1,25 F	OM / CH / HU PQ

¹CHINESA

²PEQUENA

³GRANDE

LUBRIFICANTES E MISTURADOR DE COMBUSTÍVEL



Óleo para motores 2 tempos PREMIUM MAC
 620502001CM
 Frasco 500 ml
 (Caixa com 40 unidades - 11549)
 Proporção - 1:25 / 4%
 (Óleo Mineral)

Óleo para motores 4 tempos FULL MAC
 620501001CM
 Frasco 1 litro
 (Caixa com 12 unidades - 13137)
 SAE 20W50 - SL

Óleo para corrente motosserra POWER MAC
 620601003CM
 Frasco 1 litro
 (Caixa com 12 unidades - 80041)

Misturador de combustível
 BRCM0096P
 Frasco 1 litro
 (Caixa com 13 unidades)

FIOS DE NYLON

BLISTER



MINI BLISTER



LINHA	FORMATO	ESPESSURA (milímetros)	EXTENSÃO (metros)	PESO (gramas)	EMBALAGEM	CÓDIGO
AMARELO	REDONDO	1.8	15	80	MINI BLISTER	SF00000016
AMARELO	REDONDO	2.7	12	210	MINI BLISTER	SF00000020
AMARELO	REDONDO	3.0	10	260	MINI BLISTER	SF00000021

BLISTER



LINHA	FORMATO	ESPESSURA (milímetros)	EXTENSÃO (metros)	PESO (gramas)	EMBALAGEM	CÓDIGO	CAIXA MASTER		
							UNIDADES POR CAIXA	PESO (KG)	CÓDIGO
AMARELO	REDONDO	1.8	156	450	BLISTER	SF00000017	42	23	SF000017CMN
AMARELO	QUADRADO	1.8	123	450	BLISTER	SF00000023	42	23	SF000023CMN
AMARELO	REDONDO	2.0	126	450	BLISTER	SF00000022	42	23	SF000022CMN
AMARELO	REDONDO	2.4	88	450	BLISTER	SF00000011	42	23	SF000011CMN
AMARELO	REDONDO	2.7	70	450	BLISTER	SF00000012	42	23	SF000012CMN
AMARELO	QUADRADO	2.7	55	450	BLISTER	SF00000024	42	23	SF000024CMN
AMARELO	REDONDO	3.0	56	450	BLISTER	SF00000013	42	23	SF000013CMN
AMARELO	QUADRADO	3.0	44	450	BLISTER	SF00000025	42	23	SF000025CMN
TITANIUM	REDONDO	2.7	70	450	BLISTER	SF00000026	42	23	SF000026CMN
TITANIUM	REDONDO	3.0	56	450	BLISTER	SF00000027	42	23	SF000027CMN
TITANIUM	QUADRADO	2.7	55	450	BLISTER	SF00000028	42	23	SF000028CMN
TITANIUM	QUADRADO	3.0	44	450	BLISTER	SF00000029	42	23	SF000029CMN
NILSAW	SERRILHADO	3.0	37	450	BLISTER	SF00000034	42	23	SF000034CMN
ONDULADO	ONDULADO	3.5	38	450	BLISTER	SF00000036	42	23	SF000026CMN

FIOS DE NYLON

BOBINA



LINHA	FORMATO	ESPESSURA (milímetros)	EXTENSÃO (metros)	PESO (gramas)	EMBALAGEM	CÓDIGO	CAIXA MASTER		
							UNIDADES POR CAIXA	PESO (KG)	CÓDIGO
AMARELO	REDONDO	● 1.6	981	2.200	BOBINA	SF00000001	12	34	SF000001CM
AMARELO	REDONDO	● 1.8	782	2.200	BOBINA	SF00000002	12	34	SF000002CM
AMARELO	REDONDO	● 2.0	628	2.200	BOBINA	SF00000030	12	34	SF000030CM
AMARELO	REDONDO	● 2.4	436	2.200	BOBINA	SF00000031	12	34	SF000031CM
AMARELO	REDONDO	● 2.7	348	2.200	BOBINA	SF00000003	12	34	SF000003CM
AMARELO	REDONDO	● 3.0	282	2.200	BOBINA	SF00000005	12	34	SF000005CM
AMARELO	QUADRADO	■ 2.7	273	2.200	BOBINA	SF00000004	12	34	SF000004CM
AMARELO	QUADRADO	■ 3.0	219	2.200	BOBINA	SF00000006	12	34	SF000006CM
AMARELO	QUADRADO	■ 3.3	183	2.200	BOBINA	SF00000007	12	34	SF000007CM
TITANIUM	REDONDO	● 2.7	348	2.200	BOBINA	SF00000018	12	34	SF000018CM
TITANIUM	REDONDO	● 3.0	282	2.200	BOBINA	SF00000014	12	34	SF000014CM
TITANIUM	QUADRADO	■ 2.7	273	2.200	BOBINA	SF00000019	12	34	SF000019CM
TITANIUM	QUADRADO	■ 3.0	219	2.200	BOBINA	SF00000015	12	34	SF000015CM
NYLSAW	SERRILHADO	🔪 3.0	132	1.200	BOBINA	SF00000032	18	22	SF000032CM
ONDULADO	ONDULADO	🌀 3.5	195	2.400	BOBINA	SF00000035	12	29	SF000035CM



OLEO-MAC

ATOMIZADORES

GUIA DE MANUTENÇÕES PREVENTIVAS

FAÇA VOCÊ MESMO

- Verifique periodicamente o filtro de ar, substitua-o se estiver danificado; verifique o filtro de combustível, no caso de sujeira substitua-o.
- Verifique periodicamente a vela de ignição e verifique a folga do eletrodo.
- Sempre esgote o combustível do tanque e carburador ao final de cada uso.
- Limpe periodicamente o ventilador de detritos e sujeira.
- Limpe periodicamente as aletas do cilindro de detritos e sujeira com uma escova e ar comprimido.
- Verifique e lave o filtro de líquido com detergente limpo e seque-o; limpe o filtro ULV com ar comprimido.
- Se usado com produtos químicos muito agressivos, verifique e/ou substitua as vedações.
- Após cada tratamento, limpe cuidadosamente o equipamento.

ATOMIZADOR
MB 80

CÓDIGO 365280035E1B



Opcional

Kit Pó MB 80

Motor	72,4 cm ³ Cilindradas
	5.0 hp Potência
Velocidade do Ar	120 m/s
Volume máximo de ar	16 m ³ / min
Nível de ruído	95.7 dB (A)
Vazão da irrigação (líquido)	0,5 -:- 3 l/min
Alcance máximo horiz/vert	12 m / 14 m
Reservatório Líquido/Pó	14 l
Capacidade tan. combustível	1,7 l
Motor - Potência (kW)	3,7 kW
Combustível	Gasolina
Lubrificação (recomendada)	Premium Mac -Jaso FB / Oleo-Mac / 2 tempos - Proporção - 25:1 (4%)
Peso s/ conjunto de aspiração	12,9 kg





OLEO-MAC

PERFURADORES DE SOLO

GUIA DE MANUTENÇÕES PREVENTIVAS

FAÇA VOCÊ MESMO

- Limpe o filtro de ar a cada 10 horas de trabalho, substitua-o se estiver excessivamente sujo ou danificado.
- Verifique periodicamente o estado do filtro de combustível e substitua-o se necessário.
- Sempre esgote o combustível do tanque e carburador ao final de cada uso.
- Para uma boa eficiência de resfriamento, limpe periodicamente as aletas do cilindro com uma escova ou ar comprimido.
- Limpe periodicamente a vela de ignição e verifique a folga do eletrodo.
- Verifique sempre o estado geral da furadeira.
- Verifique a ponta da broca e as lâminas de corte, se desgastados, afie-os ou substitua-os.

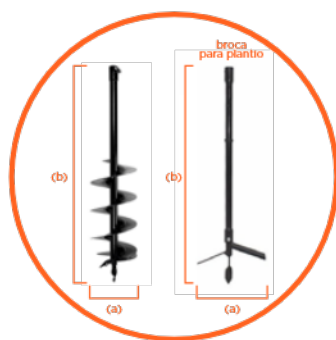
PERFURADOR DE SOLO

MTL 51

CÓDIGO 375281015E1A



Broca para Perfurador de Solo
ITEM OPCIONAL
(Vide Acessórios)









(a) diâmetro da broca (b) comprimento da broca

NOTA: (a) = 15cm - 20cm / plantio 30cm
(b) = 100cm p/ todas

Motor	50,2 cm ³ Cilindradas
	2.1 hp Potência
Redução da transmissão	40:01
Fixação da broca	Presilha
Motor - Potência (kW)	1,6 kW
Motor - Ciclo	2T (TEMPOS)
Combustível	Gasolina
Lubrificação (recomendada)	Premium Mac - Jaso FB / Oleo-Mac / 2 tempos - Proporção - 25:1 (4%)
Capacidade tan. combustível	0,8 l
Peso s/ conjunto de corte	9,1 kg



ACESSÓRIOS E FERRAMENTAS

Código	Descrição	
BR0000001	Broca 15 cm P/ Perfurador Solo	
BR0000002	Broca 20 cm P/ Perfurador Solo	
BR0000003	Broca 30 cm P/ Plantio	
BR0000185	Faca Broca 15 cm	
BR0000186	Faca Broca 20 cm	
BR0000184	Ponteira Da Broca	
56552001A	Kit Recolhedor BV 300	
36520014	Kit Pó MB 80	



OLEO-MAC

CORTADOR DE GRAMA

GUIA DE MANUTENÇÕES PREVENTIVAS

FAÇA VOCÊ MESMO

- Verifique periodicamente o nível do óleo e o nível da gasolina.
- Limpe bem regularmente a área de corte (parte inferior do corpo), a bolsa de coleta e a máquina em geral.
- Verifique periodicamente a nitidez da lâmina.
- Verifique e limpe periodicamente o filtro de ar.
- Verifique periodicamente e, eventualmente, substitua o óleo do motor, verifique as correias e a polia no sistema de transmissão, verifique e lubrifique se necessário os rolamentos de roda.

Como identificar seu cortador de grama

PK	TK	ALL ROAD PLUS	NUMERAÇÃO	PLUS	"4"
Tração manual	Tracionado	Roda traseira grande	Largura de corte	Saco de 70 litros	Saída lateral e saco recolhedor

CORTADOR DE GRAMA

SL 50/4

CÓDIGO BY00000041



1600-2000m²



Motor	140 cm ³ Cilindradas
	4.0 hp Potência
Largura do corte	51 cm / 20"
Descarga do corte	Lateral
Altura da roda dianteira	18 cm
Tamanho da roda traseira	18 cm
Regulagem da altura de corte	5 Posições (individuais)
Altura de corte	Mínima 2,8 cm/Máxima 7,5 cm
Motor - Potência (kW)	3.0 kW
Motor - Ciclo	4T (TEMPOS)
Combustível	Gasolina
Lubrificação (recomendada)	Full Mac / Oleo-Mac / SAE 20W50-API/SL
Rotação de trabalho	3.600 rpm
Partida	Manual
Consumo médio (meia carga)	0,8 l/h
Capacidade tanque comb.	1l
Peso sem combustível	29 kg



CORTADOR DE GRAMA

G 48 PK COMFORT PLUS

CÓDIGO 66119059E5



Motor	139 cm ³ Cilindradas
	4.0 hp Potência
Propulsão	Manual
Largura do corte	46 cm
Descarga do corte	Saco recolhedor 70 litros
Altura da roda dianteira	18 cm
Tamanho da roda traseira	18 cm
Regulagem da altura de corte	Individual por roda
Altura de corte	Mínima 2,8 cm Máxima 7,5 cm
Motor - Potência (kW)	3,0 kW
Motor - Ciclo	4T (TEMPOS)
Combustível	Gasolina
Lubrificação (recomendada)	Full Mac / Oleo-Mac / SAE 20W50-API/SL
Rotação de trabalho	3600 rpm
Capacidade tanque comb.	1,4 l
Peso sem combustível	25,4 kg



CORTADOR DE GRAMA

G 48 TK COMFORT PLUS

CÓDIGO 66119207E5



Motor	139 cm ³ Cilindradas
	4.0 hp Potência
Propulsão	Tracionado - 3,6 km/h
Largura do corte	46 cm
Descarga do corte	Saco recolhedor 70 litros
Altura da roda dianteira	18 cm
Tamanho da roda traseira	20,6 cm
Regulagem da altura de corte	Centralizada
Altura de corte	Mínima 2,8 cm Máxima 7,5 cm
Motor - Potência (kW)	3,0 kW
Motor - Ciclo	4T (TEMPOS)
Combustível	Gasolina
Lubrificação (recomendada)	Full Mac / Oleo-Mac / SAE 20W50-API/SL
Rotação de trabalho	3600 rpm
Capacidade tanque comb.	1,4 l
Peso sem combustível	30,4 kg



CORTADOR DE GRAMA

G 48 TK ALLROAD PLUS 4

CÓDIGO 66119182E5



Motor	166 cm ³ Cilindradas
	5.5 hp Potência
Propulsão	Tracionado - 3,6 km/h
Largura do corte	46 cm
Descarga do corte	Lateral e saco recolhedor 70 litros
Altura da roda dianteira	20 cm
Tamanho da roda traseira	28 cm
Regulagem da altura de corte	Centralizada
Altura de corte	Mínima 2,8 cm / Máxima 7,5 cm
Motor - Potência (kW)	4,1 kW
Motor - Ciclo	4T (TEMPOS)
Combustível	Gasolina
Lubrificação (recomendada)	Full Mac / Oleo-Mac / SAE 20W50-API/SL
Rotação de trabalho	3600 rpm
Capacidade tanque comb.	1,4 l
Peso sem combustível	36 kg
Kit Mulching	Sim (uso opcional)

CORTADOR DE GRAMA

G 53 TK ALLROAD PLUS 4

CÓDIGO 66079074E5



Motor	196 cm ³ Cilindradas
	6.5 hp Potência
Propulsão	Tracionado - 3,6 km/h
Largura do corte	51 cm
Descarga do corte	Lateral e saco recolhedor 70 litros
Altura da roda dianteira	20 cm
Tamanho da roda traseira	28 cm
Regulagem da altura de corte	Centralizada
Altura de corte	Mínima 2,8 cm Máxima 7,5 cm
Motor - Potência (kW)	4,8 kW
Motor - Ciclo	4T (TEMPOS)
Combustível	Gasolina
Lubrificação (recomendada)	Full Mac / Oleo-Mac / SAE 20W50-API/SL
Rotação de trabalho	3600 rpm
Capacidade tanque comb.	1,4 l
Peso sem combustível	37,4 kg
Kit Mulching	Sim (uso opcional)



CORTADOR DE GRAMA

G 53 PK ALLROAD PLUS 4

CÓDIGO 66079182E5



Motor	196 cm ³	Cilindradas
	6.5 hp	Potência
Propulsão	Manual	
Largura do corte	51 cm	
Descarga do corte	Lateral e saco recolhedor 70 litros	
Altura da roda dianteira	20 cm	
Tamanho da roda traseira	28 cm	
Regulagem da altura de corte	Centralizada	
Altura de corte	Mínima 2,8 cm Máxima 7,5 cm	
Motor - Potência (kW)	4,8 kW	
Motor - Ciclo	4T (TEMPOS)	
Combustível	Gasolina	
Lubrificação (recomendada)	Full Mac / Oleo-Mac / SAE 20W50-API/SL	
Rotação de trabalho	3600 rpm	
Capacidade tanque comb.	1,4 l	
Peso sem combustível	24,4 kg	
Kit Mulching	Sim (uso opcional)	



OLEO-MAC

CORTADOR E TRITURADOR DE RELVA

GUIA DE MANUTENÇÕES PREVENTIVAS

FAÇA VOCÊ MESMO

- A cada 10 horas de trabalho, limpar o filtro de ar (versão malha de aço) com gasolina, secar e montar novamente; para versão com esponja ou filtro de pano agite bem e sopre com ar comprimido, se danificado substitua-o.
- Verifique periodicamente o estado do filtro de combustível; na versão com carburador flutuante, este é localizado no encaixe do carburador e deve ser limpo com gasolina.
- Limpe periodicamente a vela e verifique a folga do eletrodo (0,5 mm);
- Verifique o nível de óleo a cada 10 horas de uso e substitua após 50 horas.
- A cada 300 horas verifique o valor de sucção / entrega.
- Pelo menos uma vez por ano, verifique e, eventualmente, substitua as membranas da bomba do motor de pressão.
- Mude o óleo e verifique o aperto dos parafusos da bomba motorizada.

CORTADOR E TRITURADOR DE RELVA

WB65 K1100H

CÓDIGO 68249023E5



Motor	302 cm ³ Cilindradas
	10 hp Potência
Motor - Potência (kW)	6,3 kW
Largura do corte	65 cm - 38 facas
Transmissão	Tração de 3 velocidades + ré
Ajuste de altura de corte	Centralizado (20 - 80 mm)
Guidão	4 posições de altura + 5 posições laterais
Velocidade	1º: 1,2km/h - 2º: 2,2km/h - 3º: 3,4km/h - Ré: 1,4km/h
Rodas	2 + 2 pivotantes com freio
Motor - Ciclo	4T (TEMPOS)
Combustível	Gasolina
Lubrificação (recomendada)	Full Mac / Oleo-Mac / SAE 20W50-API/SL
Peso	160 kg



OLEO-MAC

MOTORES 4 TEMPOS

GUIA DE MANUTENÇÕES PREVENTIVAS

FAÇA VOCÊ MESMO

- A cada 10 horas de trabalho, limpar o filtro de ar (versão malha de aço) com gasolina, secar e montar novamente; para versão com esponja ou filtro de pano agite bem e sopre com ar comprimido, se danificado substitua-o.
- Verifique periodicamente o estado do filtro de combustível; na versão com carburador flutuante, este é localizado no encaixe do carburador e deve ser limpo com gasolina.
- Limpe periodicamente a vela e verifique a folga do eletrodo (0,5 mm);
- Verifique o nível de óleo a cada 10 horas de uso e substitua após 50 horas.
- A cada 300 horas verifique o valor de sucção / entrega.
- Pelo menos uma vez por ano, verifique e, eventualmente, substitua as membranas da bomba do motor de pressão.
- Mude o óleo e verifique o aperto dos parafusos da bomba motorizada.

MOTOR 4 TEMPO

4T 6.5HP H

CÓDIGO BY00000021



1800-2200m²



Motor	196 cm ³ Cilindradas
	6.5 hp Potência

Modelo	4T 6.5HP H
Código Comercial	BY00000021
Motor - Potência (kW)	4,8 kW
Motor - Ciclo	4T (TEMPOS)
Combustível	Gasolina
Lubrificação (recomendada)	Full Mac / Oleo-Mac / SAE 20W50-API/SL
Rotação de trabalho	3.600 rpm
Partida	Manual*
Consumo médio (meia carga)	1,3 l/h
Capacidade tanque comb.	3,6 l
Peso sem combustível	16 kg

*Bateria não inclusa Sensor de nível de óleo





OLEO-MAC MOTOBOMBAS

GUIA DE MANUTENÇÕES PREVENTIVAS

FAÇA VOCÊ MESMO

- A cada 10 horas de trabalho, limpar o filtro de ar (versão malha de aço) com gasolina, secar e montar novamente; para versão com esponja ou filtro de pano agite bem e sopre com ar comprimido, se danificado substitua-o.
- Verifique periodicamente o estado do filtro de combustível; na versão com carburador flutuante, este é localizado no encaixe do carburador e deve ser limpo com gasolina.
- Limpe periodicamente a vela e verifique a folga do eletrodo (0,5 mm);
- Verifique o nível de óleo a cada 10 horas de uso e substitua após 50 horas.
- A cada 300 horas verifique o valor de sucção / entrega.
- Pelo menos uma vez por ano, verifique e, eventualmente, substitua as membranas da bomba do motor de pressão.
- Mude o óleo e verifique o aperto dos parafusos da bomba motorizada.

MOTOBOMBA

4T 65AE 2"

CÓDIGO BY00000026


















Motor	196 cm ³ Cilindradas														
	6.5 hp Potência														
Tipo de bomba	AUTO ESCORVANTE														
Sucção (entrada)	2" - 51 mm														
Recalque (Saída)	2" - 51 mm														
Profundidade Máxima Sucção	6 m														
Altura Manométrica Máxima	30 MCA														
Vazão Máxima	30 m ³ / h														
Motor - Potência (kW)	4,8 kW														
Motor - Ciclo	4T (TEMPOS)														
Combustível	Gasolina														
Lubrificação (recomendada)	Full Mac / Oleo-Mac / SAE 20W50-API/SL														
Consumo médio (meia carga)	1,3 l/h														
Capacidade tanque comb.	3,6 l														
Peso sem combustível	26 kg														
Curva de rendimento	Altura (mca)														
	Vazão (l/h)														
	<table border="1"> <tr> <td>1</td> <td>5</td> <td>10</td> <td>15</td> <td>20</td> <td>25</td> <td>30</td> </tr> <tr> <td>30000</td> <td>26000</td> <td>21000</td> <td>16000</td> <td>12000</td> <td>7000</td> <td>2000</td> </tr> </table>	1	5	10	15	20	25	30	30000	26000	21000	16000	12000	7000	2000
1	5	10	15	20	25	30									
30000	26000	21000	16000	12000	7000	2000									

ACESSÓRIOS E FERRAMENTAS

Código	Descrição		Código	Descrição	
1108001	Engraxadeira Para Sabres De Ponta Rolante		0675BR	Lamina 18" CG OM 45/4 45/6	
1144038R	Capa Do Sabre 35 cm		0554BR	Lamina 20" CG OM 50/4	
1144048R	Capa Do Sabre 46cm		0563BR	Lamina 22" CG OM 55/6	
1144053	Capa Do Sabre 51cm				
1005040	Pedra Abrasiva		63070003AR	Cinto 746T	
1018001	Guia Rebaixo 0,65-0,75		51509001	Cinto Ergo 3P Rocateiras	
1018003	Guia Rebaixo 0,65-1		5150903	Cinto 2P Roçadeira	
4095665BR	Lamina 3P 1"xd305x3mm		5150904	Cinto 3P Rocateira	
4095637AR	LAMINA 3P 1"XD255X1,5MM		OMBONE	BONE OLEO-MAC BRANCO	
4095673AR	LAMINA 3P 1"XD255X1,8MM		OMBONE1	BONE OLEO-MAC PRETO	
4095675B	Lamina 2 pontas 300 mm x 20 mm x 2.5 Mm		OMJALECO	JALECO OLEO-MAC	

ACESSÓRIOS E FERRAMENTAS

Código	Descrição		Código	Descrição	
BR00000172	Expositor Motosserra		3055130R	Chave Regulagem "V" Carb GS35 - GS35C - GSH40	
BR00000058	Expositor Rocadeira		3055155R	Chave Regulagem "PINO" Carb BCH25 - BCH40	
			3052036R	Chave Regulagem "D" Carb BV300 - SPARTA381	
BR00000207	Expositor 2 em 1		3055156R	Chave regulagem admissão carburador BCH (admissão)	
BR00000137	Expositor de parede para roçadeira		001000515AR	Controlador De Tensão	
BR00000156	Expositor de parede para motosserra		3055125B	Maleta De Ferramentas Oleo-Mac	
BR00000138	Expositor de parede para fio		1043900AR	Manometro Teste Carburador	
2304073R	Chave Combinada 13X19mm / Fenda		1042901A	Montador De Aneis	
2304017R	Chave Combinada 13X16mm / Fenda				
5120922	Máscara protetora facial com malha de metal		001000785A	Tacometro Eletrônico	
			001000392B	Teste De Compressão Cilindro	



our power, your passion

WWW.OLEOMACBRASIL.COM.BR

Emak do Brasil Indústria Ltda.
Rod. Anhanguera, Km 307 + 950 m • Parque dos Lagos
Ribeirão Preto • SP • CEP 14.093-500
(16) 3600-9900